



0111011011010101010101
010101101011011010101
0101101010101111101010
1110101011001010100101



OPERA[®]

OPERATING ACCESS

LISTINO PREZZI 20



WELCOME IN SECURITY

BENVENUTO IN UNA NUOVA ERA, FATTA DI SICUREZZA E SEMPLICITÀ.

Gestire il controllo degli accessi con professionalità vuol dire garantire massima sicurezza e semplicità di impiego. Un obiettivo che rappresenta da sempre la nostra missione e sulla quale abbiamo costruito una reputazione ormai consolidata anche sui principali mercati esteri. Per garantire ottime performance e facilità d'impiego, sia all'utente che all'installatore, utilizziamo le tecnologie più avanzate mettendo a punto sistemi altamente affidabili e innovativi. Tutto questo riservando un'attenzione particolare alla tempestività e alla qualità del servizio.



INNOVATORI DAL 1997

Opera è nata con la produzione dell'elettropistone "Prima" che ha rappresentato a tutti gli effetti la nostra opera prima. C'era una volontà ben precisa che ha guidato questo passo iniziale e che ha continuato ad essere negli anni il motore di ogni nostra attività: applicare al controllo degli accessi le nuove tecnologie, provenienti anche da altri settori di business.Cogliere le potenzialità di ogni tecnologia emergente e tradurle in prodotti innovativi capaci di aumentare la sicurezza e la semplicità d'uso è il vero valore aggiunto del nostro lavoro.



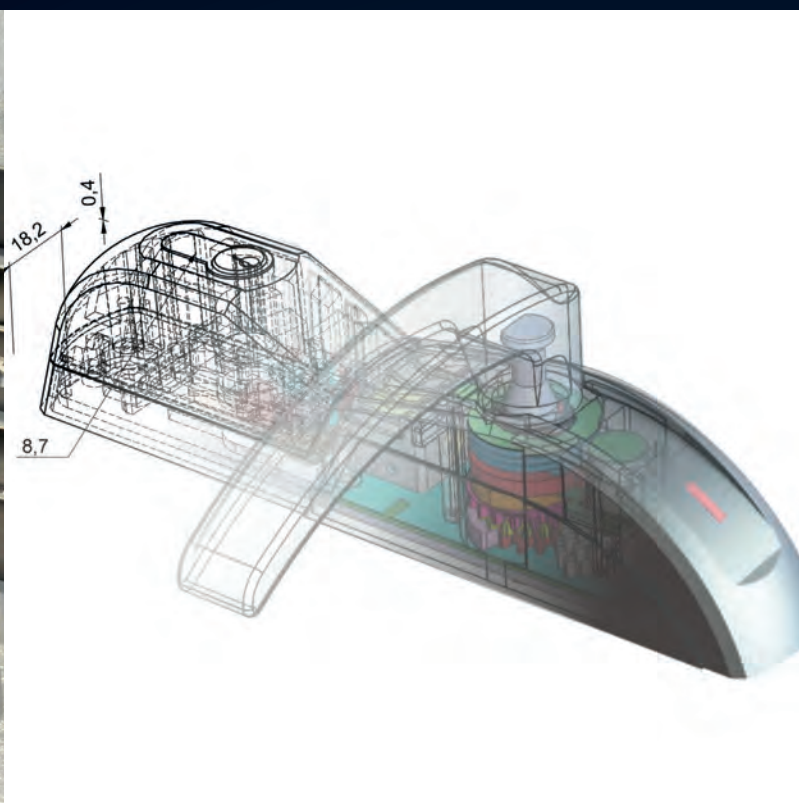
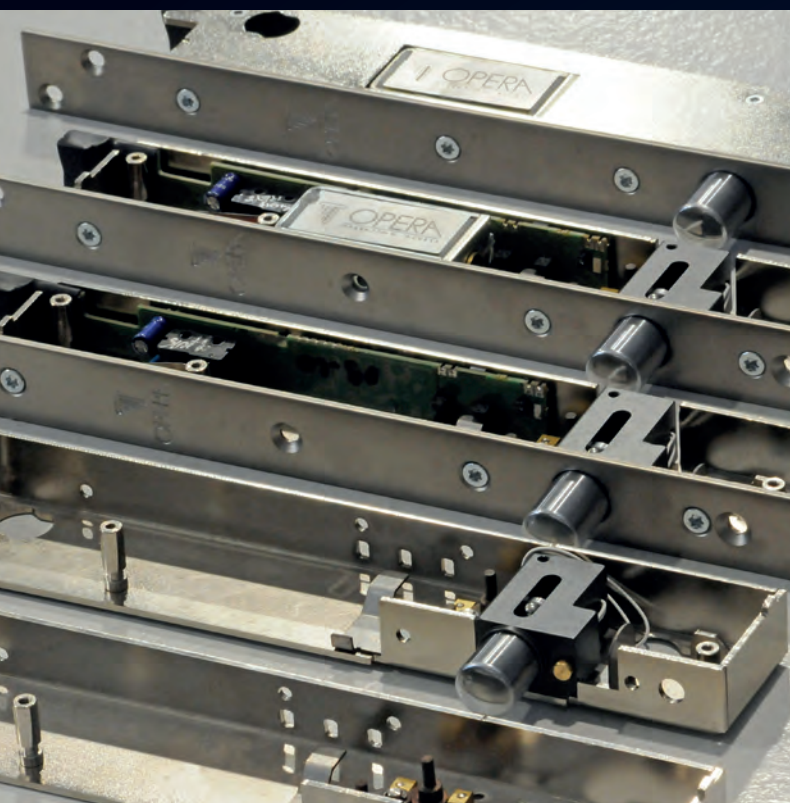


20 ANNI AL SERVIZIO DELLA SICUREZZA

Dal 1997 ad oggi la nostra offerta commerciale si è ampliata e grazie alla capacità dare risposte efficaci alle aspettative del mercato, tante nuove soluzioni sono entrate a far parte del nostro catalogo prodotti. Poter festeggiare venti anni di un'attività che è sempre stata in crescita è certamente una grande soddisfazione, ma è soprattutto la conferma, che ci arriva dai clienti di tutto il mondo, del valore del nostro impegno e del nostro metodo di lavoro.



Tutti i nostri prodotti sono costruiti rigorosamente in Italia e garantiti dalle più severe certificazioni di qualità. Ma dietro ogni articolo marchiato OPERA c'è molto più di questo. C'è il valore e l'impegno di un gruppo di persone che lavora con passione e ambizione per creare soluzioni innovative e raggiungere livelli di assoluta eccellenza nel soddisfare le aspettative dei clienti.



“MADE IN OPERA”
VUOL DIRE MOLTO PIÙ
CHE FATTO IN ITALIA.

100% ASCOLTO

I tecnici installatori, i serramentisti, gli uffici tecnici delle più grandi aziende di prodotti per la sicurezza sono per noi una risorsa e uno stimolo. Dal mercato arriva la richiesta e quella per noi diventa l'obiettivo. Realizzare un prodotto come lo vuole il cliente è per noi l'unico modo possibile di lavorare.



100% INGEGNO

Quello che facciamo tutti i giorni è trasformare le idee in progetti. Ingegneri, esperti di elettronica, tecnici meccanici sono il nostro ufficio Ricerca & Sviluppo. Con l'utilizzo dei più avanzati software di progettazione, delle più moderne macchine a taglio laser per la prototipazione rapida, realizziamo le nostre idee.

100% MADE IN ITALY

Noi produciamo tutto e interamente in Italia. Non delocalizziamo la produzione all'estero; crediamo nella qualità delle aziende italiane e dei nostri fornitori che, al 90%, sono della nostra terra. I nostri prodotti sono di alta qualità, costruiti nel rispetto dell'ambiente e delle regole del lavoro.



100% TRASPARENZA

I nostri prodotti sono per tutti e accessibili a tutti. I dati tecnici, i prezzi, le caratteristiche sono visibili a tutti. Basta chiamarci o visitarci sul web per avere tutte le informazioni sul prodotto. Dal 2013 abbiamo creato la OPERA ACADEMY per aggiornare ed informare le reti di vendita dei nostri clienti, sui nuovi prodotti e sulle normative di settore.

100% ACCOGLIENZA

Aprire le porte della nostra azienda e favorire la condivisione e la conoscenza dei nostri prodotti è per noi un piacere. Presso la nostra sede di Modena è disponibile una sala attrezzata a questo scopo. Puoi contattarci per fissare un appuntamento e sarai nostro ospite. Saremo felici di organizzare per te anche tour guidati alla scoperta delle eccellenze motoristiche e delle specialità gastronomiche della nostra città.



SAFETY



ELETTROMAGNETI DI SICUREZZA E ACCESSORI PER ELETTROMAGNETI SERIE SAFETY 24-42

ELETTRONICHE DI GESTIONE PER ELETTROMAGNETI DI SICUREZZA SERIE SAFETY 43

SISTEMA DI GESTIONE PER USCITE DI SICUREZZA CONTROLLATE SERIE EXIT SYSTEM 44-46

SISTEMA DI ALLARME AUTOGESTITO PER USCITE DI SICUREZZA CONTROLLATE SERIE ALARM SYSTEM 47

FIRE CONTROL



ELETTROMAGNETI DI TRATTENUTA PER PORTE TAGLIAFUOCO SERIE FIRE CONTROL 48-59

REGOLATORI CONTINUI DI CHIUSURA E AMMORTIZZATORI PER PORTONI SCORREVOLI TAGLIAFUOCO 60-62

CENTRALE MONOZONA SERIE FIRE CONTROL 63-65

SMART TRIM



ELETTROMANIGLIE SERIE SMART TRIM 66-77

OMNIA



INCONTRI ELETTRICI SERIE OMNIA MICRO 78-84

	INCONTRI ELETTRICI SERIE OMNIA RADIAL SLIDE-RADIAL PRELOAD	85-86
	INCONTRI ELETTRICI SERIE OMNIA 16	87
	INCONTRI ELETTRICI DI SICUREZZA OMNIA 1000 REVERSIBILE	88
	INCONTRI ELETTRICI DI SICUREZZA PER MANIGLIONI ANTIPANICO SERIE OMNIA EXIT	89
	INCONTRI ELETTRICI DI SICUREZZA SERIE OMNIA BLINDO 700 / BLINDO 1000 / GLASS	90-92
	FRONTALI PER INCONTRI ELETTRICI E SERRATURE A SCROCCO	93-101
QUADRA		
	ELETTROPISTONI DI SICUREZZA ORIZZONTALI SERIE QUADRA MICRO	102-110
	ELETTROPISTONI DI SICUREZZA ORIZZONTALI SERIE QUADRA	111-115
	ACCESSORI PER ELETTROPISTONI DI SICUREZZA SERIE QUADRA	116-117
ARCA		
	ELETTROBLOCCHI SERIE ARCA / ARCA KEY / ARCA SLIDE	118-127



ELETTROSERRATURA PER PORTE A VENTO SERIE SWING 128

ELETTRONICA DI GESTIONE PER PORTE SINGOLE O INTERBLOCATE 129

CONSOLE DI COMANDO SERIE CONTROL SYSTEM 130-131

PRIMA



ELETTROPISTONI DI SICUREZZA VERTICALI SERIE PRIMA 132-141

ELETTROPISTONI DI SICUREZZA VERTICALI SERIE PRIMA OP 142-143

ELETTROPISTONI DI SICUREZZA VERTICALI SERIE PRIMA MAXI 144-147

CLASSICA



ELETTROPISTONI DI SICUREZZA ORIZZONTALI SERIE CLASSICA 148-155

GATE



ELETTROSERRATURE DI SICUREZZA DA APPLICARE SERIE GATE LOCK 156-163



ELETTROPISTONI DI SICUREZZA SERIE GATE LOCK E GATE BOLT 164-169



MAXIMA

ELETTROSERRATURA MOTORIZZATA A CATENACCIO BASCULANTE 170-176

MANIGLIONI SENSITIVI E SCHEDE SENSORIE 177

PROFILO

SISTEMI SEMAFORICI E CITOFONICI SERIE PROFILO DESIGN / PROFILO / PROFILO OP 178-191



CIRCUITI ELETTRONICI ACCESSORI 192



SENSORI E CONTATTI DI ALLINEAMENTO PORTE 193



RICAMBI CONTROPIASTRE 194



PASSACAVI - SFERA ANTIRIMBALZO 195



TECHE - TRASFORMATORI - TIMER - ALIMENTATORI - BATTERIE TAMPONE 196-197



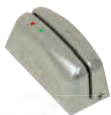
RADIOCOMANDI E RICEVITORI 198-199

LINEA HOTEL

SISTEMA PER CONTROLLI ACCESSI SERIE LINEA HOTEL 200-209



ACCESS



PEOPLE COUNTER



SISTEMA PER CONTROLLI ACCESSI SERIE ACCESS MULTILINK NET E MINILINK	210-218
TERMINALI PER SERIE ACCESS MULTILINK NET, MINILINK E ACCESSORI	219-223
ELETTROMANIGLIE SERIE ACCESS	224-225
APRIPORTA SERIE ACCESS BLUETECH	226-227
TERMINALE DOMOTICO GSM - VIDEOCAMERA SERIE HIT	228-233
SPIONCINI DIGITALI SERIE i-VISION	234-235
CONTROLLI ACCESSI PER AREE SELF-SERVICE DI BANCA AUTOMATICA SERIE ACCESS BANK	236-238
SISTEMA PER CONTROLLO ACCESSI SERIE ACCESS KEYPAD	239-241
SISTEMA PER CONTROLLO ACCESSI SERIE ACCESS TOUCH KEY	242-243
SISTEMA PER CONTROLLO ACCESSI SERIE ACCESS BIOMETRIC	244-245
SISTEMA CONTAPERSONE SERIE PEOPLE COUNTER	246-253
CILINDRI DI ALTA SICUREZZA A CHIAVE PIATTA	254
CONDIZIONI DI VENDITA	255

Index Analitico

PAG.	ART.	DESCRIZIONE
65/197	00112	Batteria
39	00142	Connettore per elettromagnete serie 142
39	00147	Sottopiastra per elettromagnete art. 14700TD
39	00147N	Sottopiastra per elettromagnete art. 14700TDN
197	00212	Batteria
160	00280	Tettoia per elettroserrature
160	00280C	Spessore per contropiastra serie 280
160	00280L	Sottopiastra per elettroserratura serie 280
160	00280S	Spessore per elettroserratura serie 280
160	00281	Contropiastra per elettroserratura serie 280
163	00282	Contropiastra per elettroserratura serie 282
163	00282C	Spessore per contropiastra serie 282
163	00282L	Sottopiastra per elettroserratura serie 282
163	00282S	Spessore per elettroserratura serie 282
89	00360B	Spessori per incontro elettrico da applicare
89	00360BG	Spessori per incontro elettrico da applicare di colore grigio
71	00406	Sottopiastra per elettromaniglia
75	00428	Sottopiastra per adattabilità elettromaniglia
234	00577	Cannotto per spioncino
197	00712	Batteria
39	01127	Contropiastre per elettromagneti (Ricambio)
39	01130	Contropiastre per elettromagneti (Ricambio)
39	01134	Contropiastre per elettromagneti (Ricambio)
39	01137	Contropiastre per elettromagneti (Ricambio)
39	01137L	Contropiastre per elettromagneti (Ricambio)
52	01620	Elettromagnete di trattenuta
52	01620I	Elettromagnete di trattenuta
52	01630	Elettromagnete di trattenuta
52	01630I	Elettromagnete di trattenuta
56	01740	Supporto telescopico di fissaggio elettromagnete
56	01740B	Supporto telescopico di fissaggio elettromagnete
56	01740BF	Supporto di fissaggio elettromagnete
56	01740F	Supporto di fissaggio elettromagnete
56	01740M	Supporto telescopico di fissaggio elettromagnete
53/189	01780	Scatola in alluminio
56	01800Z	Contropiastra fissa
56	01805Z	Contropiastra snodata
254	01808	Chiave supplementare
56	01810Z	Contropiastra fissa
56	01815Z	Contropiastra snodata
52	01820	Elettromagnete di trattenuta
52	01820I	Elettromagnete di trattenuta
52	01830	Elettromagnete di trattenuta
52	01830I	Elettromagnete di trattenuta
116	02060	Staffa per il fissaggio laterale dell' elettropistone orizzontale
116	02065	Carter per elettropistone orizzontale
116	02114	Frontale con meccanismo apertura a chiave
116	02114S	Frontale con meccanismo apertura a chiave a spillo
116	02160	Staffa per il fissaggio laterale dell' elettropistone orizzontale
116	02165	Carter per elettropistone orizzontale
194	02208	Contropiastra per elettropistoni serie Quadra Micro
194	02208R	Contropiastra per elettropistoni serie Quadra Micro
194	02218	Contropiastra per elettropistoni serie Quadra
194	02218R	Contropiastra per elettropistoni serie Quadra
193	02221	Sensore magnetico da infilare
193	02223	Sensore magnetico da applicare
193	02225	Contatto a sfera
124	02238	Contropiastra ad espulsione - ricambio
124	02238CF	Contropiastra fissa - ricambio
125	02238S	Contropiastra ad espulsione - ricambio
254	02250	Defender
174	02250L	Defender per Maxima
254	02251	Spessore per defender
194	02255	Contropiastra per elettroserratura serie Maxima
194	02258D	Contropiastra per elettropistoni serie Prima e Classica
194	02258DSA	Contropiastra per elettropistoni serie Prima e Classica
194	02259	Contropiastra per elettropistoni serie Prima e Classica
194	02259SA	Contropiastra per elettropistoni serie Prima e Classica
194	02260D	Contropiastra per elettropistoni serie Prima e Classica
194	02260DSA	Contropiastra per elettropistoni serie Prima e Classica
168	02288	Piastra per Gate Lock



Index Analitico

PAG.	ART.	DESCRIZIONE
164	02290	Contropiastra a pavimento
128	02300	Contropiastra per elettroserratura serie Swing
128	02301	Contropiastra per elettroserratura serie Swing
124	02308	Carter da applicare serie key slide
124	02308 CF	Carter da applicare serie key slide
141	02309	Carter per elettropistone verticale in versione cilindro e maniglia
154	02708	Carter per elettropistone
36	03000	Staffa di montaggio ad "ELLE"
36	03000N	Staffa di montaggio ad "ELLE"
36	03001	Staffa di montaggio a "ZETA"
36	03001N	Staffa di montaggio a "ZETA"
36	03002	Staffa di montaggio ad "ELLE" universale regolabile
36	03003	Base contropiastra "Universale" per porte tagliafuoco
36	03004	Base contropiastra Universale per porte di sicurezza e tagliafuoco
36	03004A	Base contropiastra Universale per porte di sicurezza e tagliafuoco
36	03005	Carter di copertura
36	03006	Carter di copertura
37	03007	Staffa di montaggio contropiastra a " VETRO "
94	03010	Frontale corto
94	03010S	Frontale corto
94	03030	Frontale lungo
94	03030CRO	Frontale lungo
94	03030GD	Frontale lungo
94	03030 GDR	Frontale lungo
95	03031	Frontale lungo
95	03130	Frontale lungo
95	03131	Frontale lungo
95	03132	Frontale lungo
95	03162	Frontale angolare corto
95	03162BA	Frontale angolare corto
96	03310	Frontale corto per Omnia 16
96	03310R	Frontale corto per Omnia Radial
96	03330	Frontale lungo per Omnia 16
96	03331	Frontale lungo per Omnia 16
96	03342	Frontale angolare lungo per Omnia 16
97	03370	Frontale lungo per serrature porte blindate "doppia mappa"
97	03370R	Frontale lungo per serrature porte blindate "doppia mappa"
97	03371	Frontale lungo per serrature porte blindate "doppia mappa"
97	03372	Frontale lungo per serrature porte blindate "doppia mappa"
97	03374	Frontale lungo per serrature porte blindate "doppia mappa"
97	03374R	Frontale lungo per serrature porte blindate "doppia mappa"
97	03375	Frontale lungo per serrature porte blindate "doppia mappa"
98	03410	Frontale corto
98	03411	Frontale corto
98	03431	Frontale lungo
98	03442	Frontale angolare lungo
98	03442 BA	Frontale angolare lungo bordi arrotondati
98	03445	Frontale angolare lungo
98	03445 GD	Frontale angolare lungo dorato lucido
98	03446	Frontale angolare lungo
98	03446 GD	Frontale angolare lungo dorato lucido
37	03500	Staffa di montaggio ad "ELLE"
37	03500N	Staffa di montaggio ad "ELLE"
37	03501	Staffa di montaggio ad "ZETA"
37	03501N	Staffa di montaggio ad "ZETA"
177	03510	Maniglione Verticale
177	03515	Maniglione Verticale
177	03520	Maniglione Orizzontale
177	03525	Maniglione Orizzontale
37	03600	Staffa di montaggio ad "ELLE"
37	03600N	Staffa di montaggio ad "ELLE"
37	03601	Staffa di montaggio ad "ZETA"
37	03601N	Staffa di montaggio ad "ZETA"
37	03700	Staffa di montaggio ad "ELLE"
37	03700N	Staffa di montaggio ad "ELLE"
37	03701	Staffa di montaggio a "ZETA"
37	03701N	Staffa di montaggio a "ZETA"
37	03705	Carter di copertura corto
38	03706	Carter di copertura lungo
38	03707	Staffa ad "Elle" con carter di copertura
38	03707L	Staffa ad "Elle" con carter di copertura



PAG.	ART.	DESCRIZIONE
38	03707LN	Staffa ad "Elle" con carter di copertura
38	03707N	Staffa ad "Elle" con carter di copertura
38	03708	Staffa a "Zeta" con carter di copertura
38	03708L	Staffa a "Zeta" con carter di copertura
38	03708LN	Staffa a "Zeta" con carter di copertura
38	03708N	Staffa a "Zeta" con carter di copertura
38	03709	Carter per Shear-Lock
38	03709N	Carter per Shear-Lock
38	03710	Carter per elettromagnete Micro Shear-Lock
38	03710N	Carter per elettromagnete Micro Shear-Lock
185	OP04500 56	Semaforo Alt/Avanti
185	OP04500 58	Semaforo Alt/Avanti con citofono
185	OP04501 56	Semaforo Rosso/Verde
185	OP04501 58	Semaforo Rosso/Verde con citofono
174	04925	Gruppo motore (ricambio)
196	05110G	Teca per attivazione allarme a pressione con ripristino manuale
65/196	05110R	Teca per attivazione allarme a pressione con ripristino manuale
196	05110V	Teca per attivazione allarme a pressione con ripristino manuale
56/64	05115	Pulsante di sblocco / reset
64	05203A	Rivelatore combinato di calore e fumo
64	05204A	Rivelatore di calore
64	05206A	Spray per verifica rivelatori di fumo
64	05207	Sirena
196	05210	Trasformatore per elettroserratura serie Maxima
196	05211	Trasformatore per incontri elettrici serie Omnia
192	05257	Interfaccia citofonica per gestione elettroserrature
192	05258	Modulo a relè comando apertura citofono
192	05259	Circuito contatto sensore magnetico
192	05260	Circuito temporizzatore porte automatiche
192	05261	Circuito sintesi vocale
196	05301C	Timer programmazione settimanale
197	05310	Alimentatore Switching
197	05312A	Alimentatore Switching per batteria tampone
197	05320A	Alimentatore Switching
197	05325A	Alimentatore Switching per batteria tampone
197	05326A	Alimentatore Switching per batteria tampone
197	05330BD	Alimentatore Switching
197	05330XSA	Alimentatore Switching
197	05331A	Alimentatore Switching
197	05332A	Alimentatore Switching
175	05426	Cavo multipolare per serratura Maxima
191	05501	Scatole per sistema semaforico da applicare
191	05502	Scatole per sistema semaforico da applicare
191	05502PD	Scatole per sistema semaforico da applicare
191	05503	Scatole per sistema semaforico da applicare
191	05504	Scatole per sistema semaforico da applicare
186	05512	Centralina per gestione citofoni multipli
186	05513	Cornetta citofonica
186	05514	Cornetta citofonica multiporta
186	05515	Amplificatore porter citofonico esterno
190	05540	Scatola per supporto
190	05540N	Scatola per supporto colore nero
237	05647	Pulsante di rilancio tempo
237	05648	Altoparlante
237	05650	Carter a tettoia
238	05651	Carter a tettoia
244	05820	Elettronica di gestione per biometrico
244	05821	Copertura di protezione per biometrico
252	05912WEB	Software contapersone
215	05913	Convertitore seriale
251	05914	Concentratore di dati wi-fi
251	05916	SD memory card
251	05917	Batterie per contapersone
254	08010 06	Doppio cilindro di sicurezza a chiave piatta
254	08010 07	Doppio cilindro di sicurezza a chiave piatta
254	08010 08	Doppio cilindro di sicurezza a chiave piatta
254	08010 09	Doppio cilindro di sicurezza a chiave piatta
254	08010 10	Doppio cilindro di sicurezza a chiave piatta
254	08010 11	Doppio cilindro di sicurezza a chiave piatta
254	08010 12	Doppio cilindro di sicurezza a chiave piatta
254	08010 13	Doppio cilindro di sicurezza a chiave piatta



Index Analitico

PAG.	ART.	DESCRIZIONE
254	08010 14	Doppio cilindro di sicurezza a chiave piatta
254	08010 15	Doppio cilindro di sicurezza a chiave piatta
254	08010 19	Doppio cilindro di sicurezza a chiave piatta
254	08010 20	Doppio cilindro di sicurezza a chiave piatta
254	08010 21	Doppio cilindro di sicurezza a chiave piatta
254	08010 22	Doppio cilindro di sicurezza a chiave piatta
254	08030 01	Mezzo cilindro di sicurezza a chiave piatta
254	08030 04	Mezzo cilindro di sicurezza a chiave piatta
254	08030 05	Mezzo cilindro di sicurezza a chiave piatta
254	08030 06	Mezzo cilindro di sicurezza a chiave piatta
254	08030 08	Mezzo cilindro di sicurezza a chiave piatta
254	08030 11	Mezzo cilindro di sicurezza a chiave piatta
254	08030 13	Mezzo cilindro di sicurezza a chiave piatta
254	08030 20	Mezzo cilindro di sicurezza a chiave piatta
254	08040 00	Selettore a chiave piatta
195	08600	Passacavo a scomparsa
195	08601	Passacavo a scomparsa con inserto
195	08605	Passacavo a scomparsa
195	08608	Passacavo solo flessibile da esterno
195	08610	Passacavo solo flessibile da esterno
195	08619	Passacavo solo flessibile da esterno
195	08620	Passacavo solo flessibile da esterno
195	08630	Passacavo solo flessibile da esterno
195	08640	Passacavo solo flessibile da esterno
195	08641	Passacavo solo flessibile da esterno
195	08650	Contatti a molla
193	08700	Sfera antirimbazzo
99	08710	Serratura a scrocco
99	08711A	Serratura a scrocco
28	12500	Elettromagnete MICRO
28	12700	Elettromagnete MICRO
28	12800	Elettromagnete MICRO
28	12800M	Elettromagnete MICRO
28	12800MN	Elettromagnete MICRO
28	12800N	Elettromagnete MICRO
29	13000	Elettromagnete MAXI
29	13000N	Elettromagnete MAXI
29	13100	Elettromagnete MAXI con sensore
29	13100N	Elettromagnete MAXI con sensore
29	13100TD	Elettromagnete MAXI con sensore e temporizzatore di richiusura
29	13100TDN	Elettromagnete MAXI con sensore e temporizzatore di richiusura
30	13400	Elettromagnete MIDI
30	13400M	Elettromagnete MIDI con sensore
30	13500	Elettromagnete MINI
30	13500M	Elettromagnete MINI con sensore
30	13600	Elettromagnete MINI
30	13600N	Elettromagnete MINI
31	13700	Elettromagnete MINI
35	13700KIT TF	Kit elettromagnete MINI con alimentatore
35	13700KIT TFB	Kit elettromagnete MINI con alimentatore e batterie tampone
31	13700N	Elettromagnete MINI con sensore
31	13700TD	Elettromagnete MINI con sensore e temporizzatore di richiusura
31	13700TDL	Elettromagnete MINI con sensore e temporizzatore di richiusura
31	13700TDLN	Elettromagnete MINI con sensore e temporizzatore di richiusura
31	13700TDN	Elettromagnete MINI con sensore e temporizzatore di richiusura
32	13800	Elettromagnete SHEAR - LOCK
32	13900	Elettromagnete MICRO SHEAR - LOCK
32	13900M	Elettromagnete MICRO SHEAR - LOCK con sensore
32	14000	Elettromagnete MAXI DOPPIO con sensore
32	14000N	Elettromagnete MAXI DOPPIO con sensore
33	14212R	Elettromagnete GATE LOCK con sensore
33	14224R	Elettromagnete GATE LOCK con sensore
33	14700TD	Elettromagnete MINI con sensore e maniglia
33	14700TDBR	Elettromagnete MINI con sensore e maniglia
33	14700TDN	Elettromagnete MINI con sensore e maniglia
33	14710TD	Elettromagnete Mini con maniglia e pulsante
33	14710TDBR	Elettromagnete Mini con maniglia e pulsante
33	14710TDN	Elettromagnete Mini con maniglia e pulsante
34	14800TD	Elettromagnete Mini con maniglia e pulsante
52	17003A	Elettromagnete di trattenuta
53	18003	Elettromagnete di trattenuta da infilare



PAG.	ART.	DESCRIZIONE
55	18004	Elettromagnete di trattenuta
53	18005	Elettromagnete di trattenuta
53	18005B	Elettromagnete di trattenuta
55	18100	Elettromagnete di trattenuta
55	18101	Elettromagnete di trattenuta
55	18104	Elettromagnete di trattenuta
53	19000	Elettromagnete di trattenuta
53	19000GC	Elettromagnete di trattenuta
53	19000GCR	Elettromagnete di trattenuta con forza regolabile
53	19000R	Elettromagnete di trattenuta con forza regolabile
53	19001	Elettromagnete di trattenuta
53	19001GC	Elettromagnete di trattenuta
53	19001GCR	Elettromagnete di trattenuta con forza regolabile
53	19001R	Elettromagnete di trattenuta con forza regolabile
54	19002	Elettromagnete di trattenuta
54	19002GD	Elettromagnete di trattenuta
54	19002GDR	Elettromagnete di trattenuta con forza regolabile
54	19002N	Elettromagnete di trattenuta
54	19002NR	Elettromagnete di trattenuta con forza regolabile
54	19002R	Elettromagnete di trattenuta con forza regolabile
106	20610.12	Micro elettropistone di sicurezza da infilare
109	20610XS.12	Micro elettropistone di sicurezza da infilare
106	20610.24	Micro elettropistone di sicurezza da infilare
109	20610XS24	Micro elettropistone di sicurezza da infilare
106	20611.12	Micro elettropistone di sicurezza da infilare
109	20611XS.12	Micro elettropistone di sicurezza da infilare
106	20611.24	Micro elettropistone di sicurezza da infilare
109	20611XS24	Micro elettropistone di sicurezza da infilare
106	20612	Micro elettropistone con elettronica integrata
106	20613.12	Micro elettropistone di sicurezza da infilare
109	20613XS.12	Micro elettropistone di sicurezza da infilare
106	20613.24	Micro elettropistone di sicurezza da infilare
109	20613XSAM.12	Micro elettropistone di sicurezza da infilare
109	20613XS.24	Micro elettropistone di sicurezza da infilare
109	20613XSAM.24	Micro elettropistone di sicurezza da infilare
107	20810.12	Micro elettropistone di sicurezza da infilare
107	20810.24	Micro elettropistone di sicurezza da infilare
109	20810XS.12	Micro elettropistone di sicurezza da infilare
109	20810XS.24	Micro elettropistone di sicurezza da infilare
107	20811.12	Micro elettropistone di sicurezza da infilare
109	20811XS.12	Micro elettropistone di sicurezza da infilare
107	20811.24	Micro elettropistone di sicurezza da infilare
109	20811XS.24	Micro elettropistone di sicurezza da infilare
107	20812	Micro elettropistone con elettronica integrata
107	20813.12	Micro elettropistone di sicurezza da infilare
107	20813.24	Micro elettropistone di sicurezza da infilare
109	20813XS.12	Micro elettropistone di sicurezza da infilare
109	20813XSAM.12	Micro elettropistone di sicurezza da infilare
109	20813XS.24	Micro elettropistone di sicurezza da infilare
109	20813XSAM.24	Micro elettropistone di sicurezza da infilare
108	20910.12	Micro elettropistone di sicurezza da infilare
108	20910.24	Micro elettropistone di sicurezza da infilare
108	20910A.12	Micro elettropistone di sicurezza da infilare
108	20910A.24	Micro elettropistone di sicurezza da infilare
110	20910XS.12	Micro elettropistone di sicurezza da infilare
110	20910XS.24	Micro elettropistone di sicurezza da infilare
110	20910XSA.12	Micro elettropistone di sicurezza da infilare
110	20910XSA.24	Micro elettropistone di sicurezza da infilare
108	20911.12	Micro elettropistone di sicurezza da infilare
108	20911.24	Micro elettropistone di sicurezza da infilare
108	20911A.12	Micro elettropistone di sicurezza da infilare
108	20911A.24	Micro elettropistone di sicurezza da infilare
110	20911XS.12	Micro elettropistone di sicurezza da infilare
110	20911XS.24	Micro elettropistone di sicurezza da infilare
110	20911XSA.12	Micro elettropistone di sicurezza da infilare
110	20911XSA.24	Micro elettropistone di sicurezza da infilare
108	20913.12	Micro elettropistone di sicurezza da infilare
108	20913.24	Micro elettropistone di sicurezza da infilare
108	20913A.12	Micro elettropistone di sicurezza da infilare
108	20913A.24	Elettropistone con elettronica
110	20913XS.12	Micro elettropistone di sicurezza da infilare



Index Analitico

PAG.	ART.	DESCRIZIONE
110	20913XS.24	Micro elettropistone di sicurezza da infilare
110	20913XSA.12	Micro elettropistone di sicurezza da infilare
110	20913XSA.24	Micro elettropistone di sicurezza da infilare
110	20913XSAAM.12	Micro elettropistone di sicurezza da infilare
110	20913XSAAM.24	Micro elettropistone di sicurezza da infilare
110	20913XSAM.12	Micro elettropistone di sicurezza da infilare
110	20913XSAM.24	Micro elettropistone di sicurezza da infilare
111	21610	Elettropistone di sicurezza da infilare
111	21611	Elettropistone di sicurezza da infilare
111	21612	Elettropistone di sicurezza elettronica integrata
111	21613	Elettropistone di sicurezza da infilare
111	21613AM	Elettropistone di sicurezza da infilare
114	21614	Elettropistone di sicurezza da infilare
114	21614S	Elettropistone di sicurezza da infilare con chiave a spillo
114	21615	Elettropistone di sicurezza da infilare
114	21615S	Elettropistone di sicurezza da infilare con chiave a spillo
114	21616	Elettropistone di sicurezza con elettronica integrata
114	21616S	Elettropistone di sicurezza con elettronica integrata
112	21810	Elettropistone di sicurezza da infilare
112	21811	Elettropistone di sicurezza da infilare
112	21812	Elettropistone di sicurezza con elettronica integrata
112	21813	Elettropistone di sicurezza da infilare
112	21813AM	Elettropistone di sicurezza da infilare
115	21814	Elettropistone di sicurezza da infilare
115	21814S	Elettropistone di sicurezza da infilare con chiave a spillo
115	21815	Elettropistone di sicurezza da infilare
115	21815S	Elettropistone di sicurezza da infilare con chiave a spillo
115	21816	Elettropistone di sicurezza con elettronica integrata
115	21816S	Elettropistone di sicurezza con elettronica integrata
113	21910	Elettropistone di sicurezza da infilare con scrocco
113	21911	Elettropistone di sicurezza da infilare con scrocco
113	21913	Elettropistone di sicurezza da infilare con scrocco
113	21913AM	Elettropistone di sicurezza da infilare con scrocco
115	21914	Elettropistone di sicurezza da infilare con scrocco
115	21914S	Elettropistone di sicurezza da infilare con chiave a spillo
115	21915	Elettropistone di sicurezza da infilare con scrocco
115	21915S	Elettropistone di sicurezza da infilare con chiave a spillo
122	22800M	Elettroblocco di sicurezza normalmente chiuso per armadi
123	22912	Elettroblocco di sicurezza normalmente chiuso per armadi
123	22912CS	Elettroblocco di sicurezza normalmente chiuso per armadi
123	22924	Elettroblocco di sicurezza normalmente chiuso per armadi
123	22924CS	Elettroblocco di sicurezza normalmente chiuso per armadi
128	23000	Elettroserratura per porte a vento
125	23622S	Serratura di sicurezza per scorrevoli
125	23624S	Serratura di sicurezza per scorrevoli
124	23800	Serratura di sicurezza per scorrevoli
124	23800FG	Serratura di sicurezza per scorrevoli
124	23822	Serratura di sicurezza per scorrevoli
124	23822FG	Elettroblocco di sicurezza per porte scorrevoli
124	23824	Elettroblocco di sicurezza per porte scorrevoli
124	23824FG	Elettroblocco di sicurezza per porte scorrevoli
125	23822S	Serratura di sicurezza per scorrevoli
125	23824S	Serratura di sicurezza per scorrevoli
136	24600	Elettropistone di sicurezza per interblocco
136	24608	Elettropistone di sicurezza per interblocco
136	24609	Elettropistone di sicurezza per interblocco
144	24620	Elettropistone di sicurezza per interblocco
144	24628	Elettropistone di sicurezza per interblocco
136	24800	Elettropistone di sicurezza per interblocco
136	24808	Elettropistone di sicurezza per interblocco
136	24809	Elettropistone di sicurezza per interblocco
144	24820	Elettropistone di sicurezza per interblocco
144	24828	Elettropistone di sicurezza per interblocco
174	25500	Elettroserratura motorizzata a catenaccio basculante
174	25511	Elettroserratura motorizzata a gancio basculante
138	25600	Elettropistone di sicurezza per porta singola
138	25608	Elettropistone di sicurezza per porta singola
138	25609	Elettropistone di sicurezza per porta singola
145	25620	Elettropistone di sicurezza Maxi per porta singola
145	25628	Elettropistone di sicurezza Maxi per porta singola
138	25800	Elettropistone di sicurezza per porta singola



PAG.	ART.	DESCRIZIONE
138	25808	Elettropistone di sicurezza per porta singola
138	25809	Elettropistone di sicurezza per porta singola
145	25820	Elettropistone di sicurezza Maxi per porta singola
145	25828	Elettropistone di sicurezza Maxi per porta singola
139	25900	Elettropistone di sicurezza per porta singola
139	25908	Elettropistone di sicurezza per porta singola
139	25909	Elettropistone di sicurezza per porta singola
140	25910	Elettropistone di sicurezza per porta singola
140	25918	Elettropistone di sicurezza per porta singola
140	25919	Elettropistone di sicurezza per porta singola
152	26800	Elettropistone di sicurezza per interblocco
152	26808	Elettropistone di sicurezza per interblocco
152	26809	Elettropistone di sicurezza per interblocco
153	27800	Elettropistone di sicurezza per porta singola
153	27808	Elettropistone di sicurezza per porta singola
153	27809	Elettropistone di sicurezza per porta singola
154	27900	Elettropistone di sicurezza per porta singola
154	27908	Elettropistone di sicurezza per porta singola
154	27909	Elettropistone di sicurezza per porta singola
160	28001	Elettroserratura per cancelli e portoni
160	28002	Elettroserratura per cancelli e portoni
160	28003	Elettroserratura per cancelli e portoni
162	28201	Elettroserratura per cancelli e portoni senza cilindro
162	28203.1	Elettroserratura per cancelli e portoni senza cilindro
164	28700	Elettropistone di sicurezza per porte basculanti
164	28710	Elettropistone di sicurezza per porte basculanti
166	28720	Elettropistone di sicurezza per porte basculanti
166	28720N	Elettropistone di sicurezza per porte basculanti
168	28800	Elettropistone di sicurezza per cancelli serie Gate Bolt
168	28800LC	Elettropistone di sicurezza per cancelli serie Gate Bolt
82	31012	Incontro elettrico Micro
82	31012DC	Incontro elettrico Micro
84	31012DCF	Incontro elettrico Micro
84	31012TD	Incontro elettrico Micro temporizzato
84	31012DCPN	Incontro elettrico Micro per controllo accessi
83	31012UNI	Incontro elettrico Micro
82	31024DC	Incontro elettrico Micro
82	31112	Incontro elettrico Micro
82	31112DC	Incontro elettrico Micro
83	31112UNI	Incontro elettrico Micro
82	31124DC	Incontro elettrico Micro
82	31212	Incontro elettrico Micro con antiripetitore
82	31212DC	Incontro elettrico Micro con antiripetitore
82	31212L	Incontro elettrico Micro con antiripetitore
82	31212LDC	Incontro elettrico Micro con antiripetitore
83	31212UNI	Incontro elettrico Micro con antiripetitore
82	31224DC	Incontro elettrico Micro con antiripetitore
82	31224LDC	Incontro elettrico Micro con antiripetitore
82	31312	Incontro elettrico Micro con antiripetitore
82	31312DC	Incontro elettrico Micro con antiripetitore
82	31312L	Incontro elettrico Micro con antiripetitore
82	31312LDC	Incontro elettrico Micro con antiripetitore
83	31312UNI	Incontro elettrico Micro con antiripetitore
82	31324DC	Incontro elettrico Micro con antiripetitore
82	31324LDC	Incontro elettrico Micro con antiripetitore
82	31412A	Incontro elettrico Micro Automatico
84	31412F	Incontro elettrico Micro
82	31512A	Incontro elettrico Micro Automatico
84	31812	Incontro elettrico Micro
84	31824	Incontro elettrico Micro
85	32012	Incontro elettrico Radiale
86	32012PL	Incontro elettrico Radiale
86	32012PLM	Incontro elettrico Radiale
85	32112	Incontro elettrico Radiale
86	32112PL	Incontro elettrico Radiale
86	32112PLM	Incontro elettrico Radiale
85	32212	Incontro elettrico Radiale con antiripetitore
86	32212PL	Incontro elettrico Radiale
86	32312PL	Incontro elettrico Radiale
85	32312	Incontro elettrico Radiale con antiripetitore
85	32812	Incontro elettrico di sicurezza



Index Analitico

PAG.	ART.	DESCRIZIONE
85	32824	Incontro elettrico di sicurezza
87	33012	Incontro elettrico
87	33112	Incontro elettrico
87	33212	Incontro elettrico con antiripetitore
87	33312	Incontro elettrico con antiripetitore
87	33412	Incontro elettrico automatico con anti-ripetitore incorporato
87	33512	Incontro elettrico automatico con anti-ripetitore incorporato
88	34602	Incontro elettrico di sicurezza
88	34604	Incontro elettrico di sicurezza
88	34622	Incontro elettrico di sicurezza
88	34624	Incontro elettrico di sicurezza
88	34802	Incontro elettrico di sicurezza
88	34804	Incontro elettrico di sicurezza
88	34822	Incontro elettrico di sicurezza
88	34824	Incontro elettrico di sicurezza
85	35412	Incontro elettrico automatico con anti-ripetitore incorporato
85	35512	Incontro elettrico automatico con anti-ripetitore incorporato
89	36012B	Incontro elettrico di sicurezza da applicare
89	36012BM	Incontro elettrico di sicurezza da applicare
89	36412B	Incontro elettrico di sicurezza da applicare
89	36612B	Incontro elettrico di sicurezza da applicare
89	36612BM	Incontro elettrico di sicurezza da applicare
89	36624B	Incontro elettrico di sicurezza da applicare
89	36624BM	Incontro elettrico di sicurezza da applicare
89	36812B	Incontro elettrico di sicurezza da applicare
89	36812BM	Incontro elettrico di sicurezza da applicare
89	36824B	Incontro elettrico di sicurezza da applicare
89	36824BM	Incontro elettrico di sicurezza da applicare
90	37012	Incontro elettrico di sicurezza
90	37212	Incontro elettrico di sicurezza con antiripetitore
90	37312	Incontro elettrico di sicurezza con antiripetitore
90	37412	Incontro elettrico di sicurezza Automatico
90	37512	Incontro elettrico di sicurezza Automatico
90	37612	Incontro elettrico di sicurezza
90	37624	Incontro elettrico di sicurezza
90	37812	Incontro elettrico di sicurezza
90	37824	Incontro elettrico di sicurezza
91	38012	Incontro elettrico di sicurezza
91	38412	Incontro elettrico di sicurezza Automatico
91	38612	Incontro elettrico di sicurezza
91	38624	Incontro elettrico di sicurezza
91	38812	Incontro elettrico di sicurezza
91	38824	Incontro elettrico di sicurezza
92	39012A	Incontro elettrico di sicurezza per porte in cristallo
92	39812A	Incontro elettrico di sicurezza per porte in cristallo
70	40600	Elettromaniglia
70	40600B	Elettromaniglia
70	40600GM	Elettromaniglia
70	40601	Elettromaniglia con temporizzatore
70	40601B	Elettromaniglia con temporizzatore
70	40601GM	Elettromaniglia con temporizzatore
72	40610	Elettromaniglia
72	40610B	Elettromaniglia
72	40610N	Elettromaniglia
72	40611	Elettromaniglia
72	40611B	Elettromaniglia
72	40611N	Elettromaniglia
74	40620	Elettromaniglia
74	40620B	Elettromaniglia
74	40620N	Elettromaniglia
74	40621	Elettromaniglia con temporizzatore
74	40621B	Elettromaniglia con temporizzatore
74	40621N	Elettromaniglia con temporizzatore
70	40800	Elettromaniglia
70	40800B	Elettromaniglia
70	40800GM	Elettromaniglia
70	40801	Elettromaniglia con temporizzatore
70	40801B	Elettromaniglia
70	40801GM	Elettromaniglia
72	40810	Elettromaniglia
72	40810B	Elettromaniglia



PAG.	ART.	DESCRIZIONE
72	40810N	Elettromaniglia
72	40811	Elettromaniglia
72	40811B	Elettromaniglia
72	40811N	Elettromaniglia
224	40814	Elettromaniglia con lettore RFID
224	40814GD	Elettromaniglia con lettore RFID
224	40814MF	Elettromaniglia con lettore RFID
224	40814MFGD	Elettromaniglia con lettore RFID
74	40820	Elettromaniglia
74	40820B	Elettromaniglia
74	40820N	Elettromaniglia
74	40821	Elettromaniglia con temporizzatore
74	40821B	Elettromaniglia con temporizzatore
74	40821N	Elettromaniglia con temporizzatore
177	44000	Maniglia antipanico Push-Bar con micro
43	51300	Modulo ritardatore di richiusura
43	51400	Modulo ritardatore di apertura
43	51500	Modulo ritardatore di richiusura a relè
63	52002	Centrale di allarme antincendio monozona
177	53500	Scheda sensoria
177	53501	Scheda sensoria con frontale
175	54250	Centralina elettronica (gestione una porta)
175	54255	Centralina elettronica (gestione due porte)
129	54610	Centralina elettronica una porta
44/130	54611A	Consolle di comando Control System - 1 porta
44/130	54612A	Consolle di comando Control System - 2 porte
130	54613A	Consolle di comando Control System - 3 porte
130	54614A	Consolle di comando Control System - 4 porte
129	54710	Centralina elettronica due porte interbloccate
44	55001	Elettronica di gestione "Exit System"
45	55003	Elettromagnete con elettronica di gestione
47	55005	Elettronica di "Alarm System"
183	55010	Semaforo Rosso / Verde
183	55010 BR	Semaforo Rosso / Verde
183	55010GD	Semaforo Rosso / Verde
183	55010N	Semaforo Rosso / Verde
183	55011	Semaforo Rosso / Verde con pulsante
183	55011BR	Semaforo Rosso / Verde con pulsante
183	55011GD	Semaforo Rosso / Verde con pulsante
183	55011N	Semaforo Rosso / Verde con pulsante
183	55012	Semaforo Rosso / Verde con pulsante di chiamata e porter
183	55012BR	Semaforo Rosso / Verde con pulsante di chiamata e porter
183	55012GD	Semaforo Rosso / Verde con pulsante di chiamata e porter
183	55012N	Semaforo Rosso / Verde con pulsante di chiamata e porter
184	55013	Porter citofonico esterno
184	55013BR	Porter citofonico esterno
184	55013GD	Porter citofonico esterno
184	55013N	Porter citofonico esterno
184	55014	Semaforo Rosso/Verde con pulsante di apertura, chiamata e porter citof.
184	55014BR	Semaforo Rosso/Verde con pulsante di apertura, chiamata e porter citof.
184	55014GD	Semaforo Rosso/Verde con pulsante di apertura, chiamata e porter citof.
184	55014N	Semaforo Rosso/Verde con pulsante di apertura, chiamata e porter citof.
188	55017	Pulsante per apertura porta disabili
188	55018	Pulsante FIRE-sblocca porta per porte tagliafuoco
189	55020	Pulsante apriporta antivandalico USCITA
189	55020EX	Pulsante apriporta antivandalico EXIT
189	55020NT	Pulsante apriporta antivandalico
189	55021	Pulsante apriporta
189	55022	Pulsante apriporta antivandalico
189	55023	Pulsante apriporta antivandalico
142	OP55036	Elettropistone di sicurezza per porta singola
142	OP55038	Elettropistone di sicurezza per porta singola
143	OP55039	Elettropistone di sicurezza per porta singola
143	OP5503910	Elettropistone di sicurezza per porta singola
182	55030	Indicatore luminoso
182	55030BR	Indicatore luminoso
182	55030N	Indicatore luminoso
182	55031	Indicatore luminoso con pulsante
182	55031BR	Indicatore luminoso con pulsante
182	55031N	Indicatore luminoso con pulsante
182	55033	Porter citofonico



Index Analitico

PAG.	ART.	DESCRIZIONE
182	55033BR	Porter citofonico
182	55033N	Porter citofonico
190	55040	Supporto con microinterruttore
190	55040N	Supporto con microinterruttore
190	55041	Supporto con microinterruttore
198	55414	Ricevitore quadricanale
198	55416	Ricevitore bicanale
198	55417	Mini ricevitore monocanale
198	55418	Mini ricevitore monocanale
199	55420	Radiocomando bicanale codificato
199	55420RC	Radiocomando bicanale codificato
199	55421	Radiocomando quadricanale codificato
199	55421RC	Radiocomando quadricanale codificato
204	55510RF	Centralina e lettore di tessere
204	55510RFA	Centralina e lettore di tessere per attivazione corrente
204	55510RFZC	Centralina e lettore di tessere
205	55510ZC	Centralina e lettore di tessere
205	55512	Lettore di tessere per attivazione corrente
205	55514	Lettore di tessere a trasponder
204	55514RF	Lettore di tessere a trasponder
206	55516	Tessera a trasponder Linea Hotel
206	55516SLA	Tessera a trasponder Linea Hotel
206	55516SLB	Tessera a trasponder Linea Hotel
206	55519	Programmatore di tessere a trasponder Linea Hotel
207	55520	Software per sistema Linea Hotel
209	55520A	Software per sistema armadietti
208	55530	Elettronica di gestione per armadietti
208	55531	Modulo relè per armadietti
209	55534	Concentratore per sistema armadietti
214	55611NET	Elettronica di gestione Multilink con tastiera di programmazione
219	55612	Tastiera a codice
219	55612CR	Tastiera a codice
219	55612PD	Tastiera a codice antivandalica
219	55612PDC	Tastiera a codice antivandalica
219	55612PDN	Tastiera a codice antivandalica
219	55612PDCN	Tastiera a codice antivandalica
219	55612SS	Tastiera a codice antivandalica
219	55612SSC	Tastiera a codice antivandalica
220	55613	Lettore di tessere supplementare
220	55613AL	Lettore di tessere supplementare
215	55613NET	Lettore di tessera
220	55614	Lettore di trasponders
215	55614NET	Lettore di trasponders
220	55614SC	Lettore di trasponder per vetrine o cassettiere
221	55614PD	Lettore di trasponders
221	55614PDN	Lettore di trasponders
223	55615	Tessera magnetica
223	55615SLA	Tessera a banda magnetica
223	55615SLB	Tessera a banda magnetica
215	55616NET	Convertitore USB / RS485
215	55618NET	Convertitore TTL/ RS485
221	55618PD	Lettore Dallas
221	55618PDN	Lettore Dallas
216	55622NET	Software per Multilink Net
236	55640	Lettore di tessera magnetica
238	55641	Lettore di tessera magnetica - Versione a scorrimento
238	55641AL	Lettore di tessera magnetica - Versione a scorrimento
238	55642	Lettore di tessera magnetica - Versione a scorrimento
238	55642AL	Lettore di tessera magnetica - Versione a scorrimento
238	55643	Lettore di tessera magnetica - Versione ad inserimento
238	55644	Lettore di tessera magnetica - Versione ad inserimento
218	56611A	Elettronica di gestione Minilink
223	56616	Transponder formato tessera
223	56616SLA	Transponder formato tessera
223	56616SLB	Transponder formato tessera
223	56616T	Transponder formato portachiavi
223	56616W	Transponder formato braccialetto
239	57300	Tastiera a codice
240	57312	Tastiera a codice
240	57312N	Tastiera a codice
240	57313	Tastiera a codice



PAG.	ART.	DESCRIPTION
240	57313N	Tastiera a codice
241	57320	Tastiera a codice radio
226	57401	Apriporta Bluetooth
228	57501	Terminale GSM
228	57501RF	Terminale GSM con modulo radio
229	57512RF	Tastiera con modulo radio
229	57512SRF	Tastiera antivandalica per modulo radio
229	57515RF	Modulo ripetitore radio
229	57516RF	Modulo relè con collegamento radio
232	57600	Videocamera HIT
234	57700	Spioncino digitale
234	57700GD	Spioncino digitale
234	57701	Spioncino digitale
234	57701GD	Spioncino digitale
242	58000	Touch Key Reader
242	58000N	Touch Key Reader
242	58013	Lettore supplementare Toukch Key
242	58013N	Lettore supplementare Toukch Key
223	58015	Touch Key Dallas
223	58015G	Touch Key Dallas
223	58015R	Touch Key Dallas
223	58015V	Touch Key Dallas
222	58018ML	Lettore Dallas per esterno
222	58018MLN	Lettore Dallas per esterno nero
244	58200SA	Sistema controllo accessi Biometric
244	58200SB	Biometric Wiegand
250	59001	People Counter
250	59001RF	People Counter
250	59002	People Counter
250	59002RF	People Counter
253	59013	Mini Counter People palmare
60	60000	Regolatore continuo di chiusura
60	60001	Regolatore continuo di chiusura
61	65000	Ammortizzatore idraulico
61	65000SV	Ammortizzatore idraulico
61	65001	Ammortizzatore idraulico
61	65001SV	Ammortizzatore idraulico
58	Art + AC	Alimentazione 24 Vac
58	Art + ALV	Alimentazione 12 Vac
110	Art + AM	Sblocco manuale per serie Quadra
64	Art + BRA	Base relè
124	Art + CF	Arca Key fornito con contropiastra fissa
136	Art + CS	Applicazione cilindro a spillo su elettropistone Prima
71	Art + DM	Sottopiastra doppie elettromaniglia
160	Art + DR	Defender rialzato
53	Art + DV	Versione doppia alimentazione 24/48Vdc
58	Art + HV	Alimentazione 48 Vdc
58	Art + F	Connettore a vite
254	Art + KA	Cifratura unica per cilindri
58	Art + LF	Forza ridotta 20 Kg
58	Art + LV	Alimentazione 12 Vdc
58	Art + M	Sensore su elettromagnete di trattenura
70	Art + MEC	Maniglia versione meccanica
136	Art. + PK	Elettropistone versione cilindro svizzero
53	Art + R	Elettromagnete di trattenuta con forza regolabile
136	Art + SA	Sfera antiribalzo su frontale
160	Art + SC	Versione senza cilindro
168	Art + W	Circuito riscaldatore gate lock
136	Art + XL	Catenaccio estensione maggiorata + 5mm
139	CC090	Connettore per elettropistoni
139	CC091	Connettore per elettropistoni
130	REL12V	Relè di servizio 12 V
130	REL24V	Relè di servizio 24 V

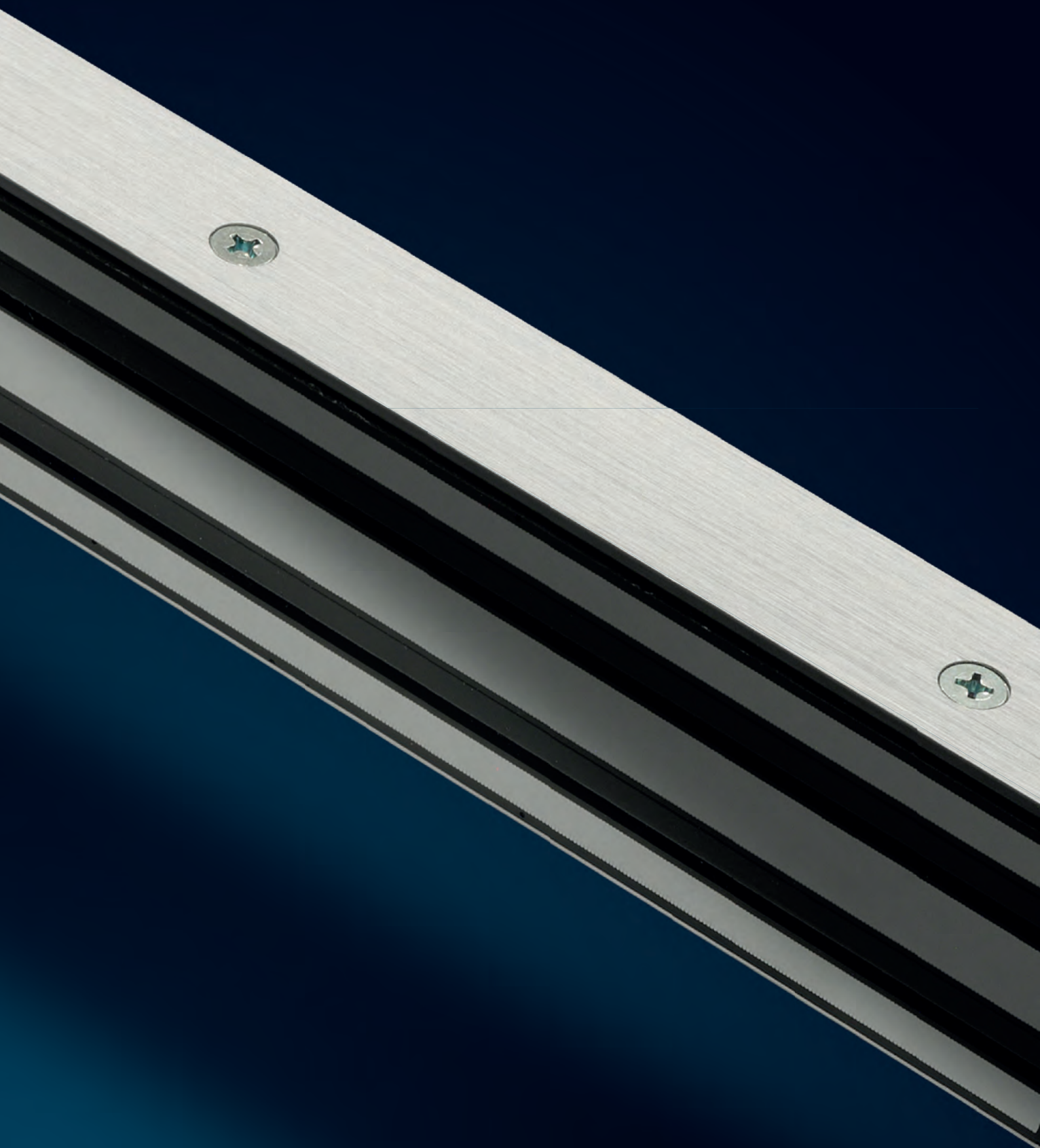


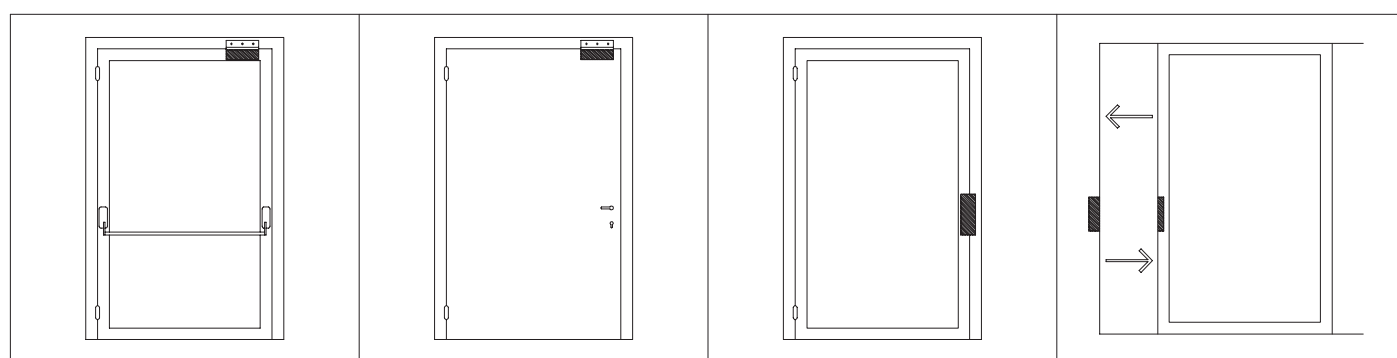
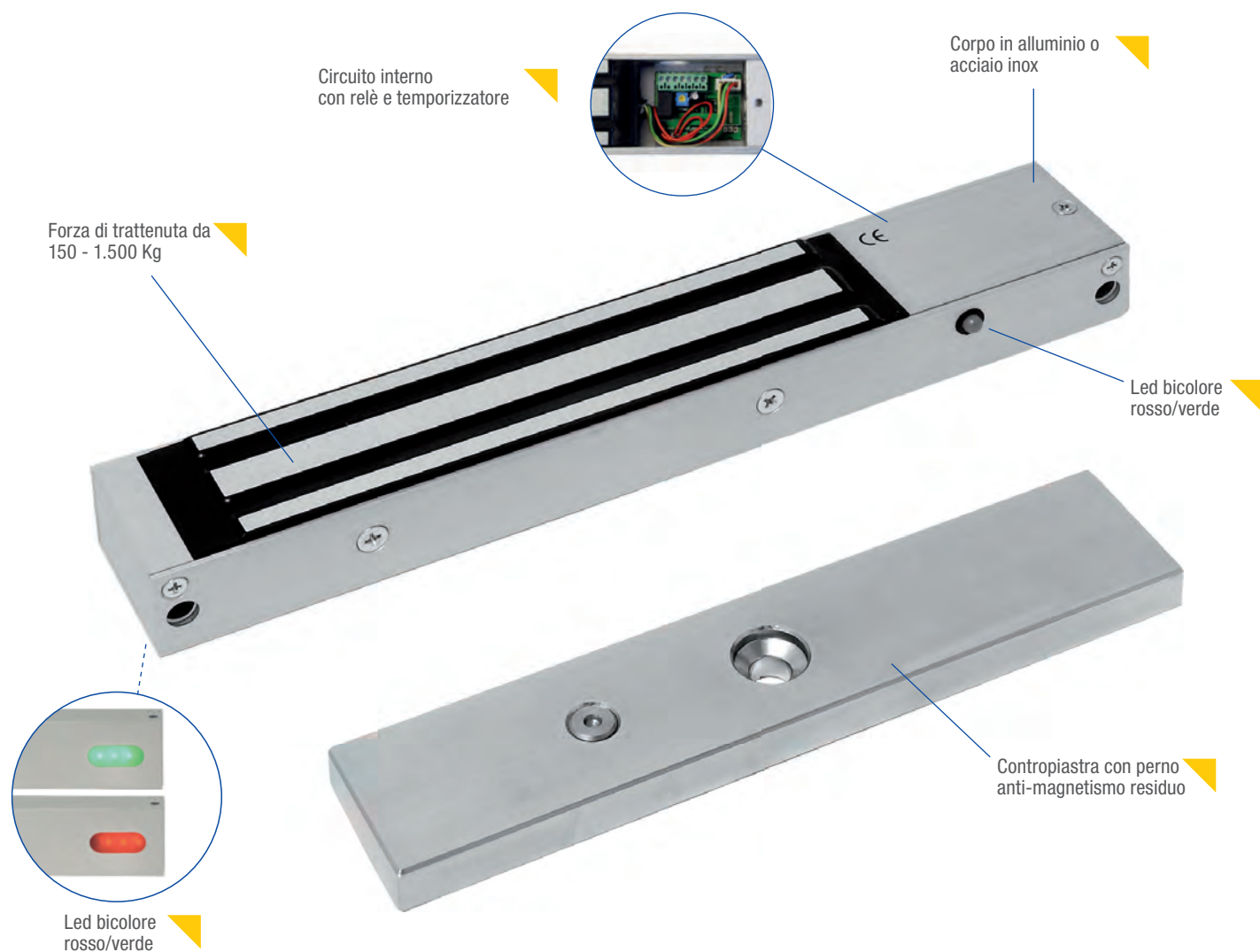


ISAFETY

- ▶ ELETTRICITÀ DI SICUREZZA
- ▶ IDEALI PER USCITE DI SICUREZZA E PORTE CAPOSCALA DI CONDOMINI
- ▶ SILENZIOSI E RESISTENTI
- ▶ FORZE DI TRAZIONE DA 150 A 1.500 KG.
- ▶ APPLICABILI SU PORTE PRE-ESISTENTI







Uscite di sicurezza controllate

Porte interne di uffici

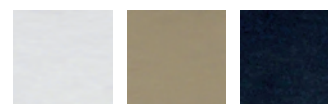
Porte caposcala di condominio

Porte scorrevoli

PLUS

- ▶ Elettroserratura di sicurezza con trattenuta elettromagnetica
- ▶ Sbloccata in assenza di corrente (antipanico)
- ▶ Facilmente applicabile o inseribile su porte pre-esistenti
- ▶ Nessuna manutenzione o regolazioni della porta nel tempo
- ▶ Nessuna usura meccanica

COLORI DISPONIBILI

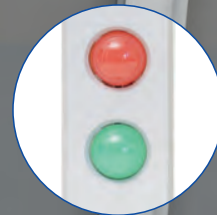


ESEMPIO APPLICATIVO SU PORTE DI CONDOMINIO

APERTURA INTERNA

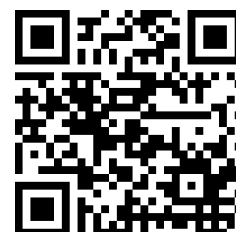


APERTURA ESTERNA



ESEMPIO PORTA CAPOSCALA DI CONDOMINIO

- ▶ Garanzia di porta sempre chiusa
- ▶ Silenziosità di funzionamento
- ▶ Mancanza di manutenzioni sull'elettromagnete e di regolazioni del chiudiporta
- ▶ Sblocco antipanico in mancanza di corrente
- ▶ Apertura esterna da interruttore a chiave, telecomando o controlli accessi





12500

ELETTROMAGNETE MICROVersione: **da infilare**

Corpo in acciaio inox protetto contro l'umidità

Dimensioni del corpo: mm 170 x 32 x 24

Dimensioni totali con alette laterali: mm 200 x 32 x 24

Contropiastra con perno anti-magnetismo residuo: mm 152 x 32 x 8

Alimentazione: 12 Vdc

Corrente: 350 mA

Forza trazione: fino a 150 Kg.

Impiego: sistema di chiusura per porte scorrevoli, cassettiere ed armadietti di sicurezza**Confezione:** elettromagnete, contropiastra ed accessori di montaggio

12700

ELETTROMAGNETE MICROVersione: **da applicare**

Corpo in acciaio inox protetto contro l'umidità

Dimensioni: mm 170 x 32 x 24

Contropiastra con perno anti-magnetismo residuo: mm 152 x 32 x 8

Alimentazione: 12 Vdc

Corrente: 350 mA

Forza trazione: fino a 150 Kg.

Impiego: sistema di chiusura per porte ad anta**Confezione:** elettromagnete, piastra piatta di fissaggio, contropiastra ed accessori di montaggio12800
12800N**ELETTROMAGNETE MICRO**Versione: **da applicare**

Dimensioni: mm 200 x 36 x 24

Contropiastra con perno anti-magnetismo residuo: mm 152 x 32 x 8

Alimentazione: 12/24 Vdc

Corrente: 450 mA a 12 V/250 mA a 24 V

Forza trazione: fino a 150 Kg.

Impiego: sistema di chiusura per porte ad antaCorpo in alluminio anodizzato argentoCorpo in alluminio anodizzato nero**Confezione:** elettromagnete, piastra piatta di fissaggio, contropiastra ed accessori di montaggio12800M
12800MN**ELETTROMAGNETE MICRO**Versione: **da applicare**

Corpo in alluminio anodizzato argento

Dimensioni: mm 200 x 36 x 24

Contropiastra con perno anti-magnetismo residuo: mm 152 x 32 x 8

Alimentazione: 12/24 Vdc

Corrente: 450 mA a 12 V/250 mA a 24 V

Sensore di stato elettronico ad effetto di Hall per la verifica di porta bloccata/sbloccata

Led di segnalazione bicolore Rosso - Verde

Uscita a relè con contatti C./N.A./N.C.

Forza trazione: fino a 150 Kg.

Impiego: sistema di chiusura per porte ad antaCorpo in alluminio anodizzato argentoCorpo in alluminio anodizzato nero**Confezione:** elettromagnete, piastra piatta di fissaggio, contropiastra ed accessori di montaggio

Art.	Descrizione
------	-------------



13000
13000N

ELETTROMAGNETE MAXI

Versione: **da applicare**

Dimensioni: mm 265 x 66 x 41

Contropiastra con perno anti-magnetismo residuo: mm 185 x 60 x 16

Alimentazione: 12/24 Vdc

Corrente: 500 mA a 12 V/250 mA a 24 V

Forza trazione: fino a 600 Kg.

Impiego: sistema di chiusura di sicurezza per porte ad anta

Corpo in alluminio anodizzato argento

Corpo in alluminio anodizzato nero

Confezione: elettromagnete, piastra piatta di fissaggio, contropiastra ed accessori di montaggio



13100
13100N

ELETTROMAGNETE MAXI CON SENSORE

Versione: **da applicare**

Dimensioni: mm 265 x 66 x 41

Contropiastra con perno anti-magnetismo residuo: mm 185 x 60 x 16

Alimentazione: 12/24 Vdc

Corrente: 500 mA a 12 V/250 mA a 24 V

Sensore di stato elettronico ad effetto di Hall

per la verifica di porta bloccata/sbloccata

Led di segnalazione bicolore Rosso - Verde

Uscita a relè con contatti C./N.A./N.C.

Forza trazione: fino a 600 Kg.

Impiego: sistema di chiusura di sicurezza antipanico per porte ad anta

Corpo in alluminio anodizzato argento

Corpo in alluminio anodizzato nero

Confezione: elettromagnete, piastra piatta di fissaggio, contropiastra ed accessori di montaggio



13100TD
13100TDN

ELETTROMAGNETE MAXI CON SENSORE E TEMPORIZZATORE DI RICHIUSURA

Versione: **da applicare**

Dimensioni: mm 265 x 66 x 41

Contropiastra con perno anti-magnetismo residuo:
mm 185 x 60 x 16

Alimentazione: 12/24 Vdc

Corrente: 500 mA a 12 V/250 mA a 24 V

Sensore di stato elettronico ad effetto di Hall

per la verifica di porta bloccata/sbloccata

Led di segnalazione bicolore Rosso - Verde

Uscita a relè con contatti C./N.A./N.C.

Forza trazione: fino a 600 Kg.

Temporizzatore di richiusura interno regolabile

a mezzo trimmer da 1 a 90 secondi

Impiego: sistema di chiusura di sicurezza antipanico per porte ad anta

Corpo in alluminio anodizzato argento

Corpo in alluminio anodizzato nero

Confezione: elettromagnete, piastra piatta di fissaggio, contropiastra ed accessori di montaggio





13400
13400M

Art. Descrizione

ELETTROMAGNETE MIDI

Versione: **da applicare**

Corpo in acciaio inox con lati arrotondati, protetto contro l'umidità

Dimensioni: mm 230 x 45 x 30

Contropiastra con perno anti-magnetismo: mm 185 x 45 x 14

Alimentazione: 12 Vdc

Corrente: 350 mA a 12 V

Forza trazione: fino a 350 Kg.

Impiego: sistema di chiusura di sicurezza per porte ad anta

Senza sensore

Con sensore magnetico di stato

Confezione: elettromagnete, piastra piatta di fissaggio, contropiastra ed accessori di montaggio

13500

ELETTROMAGNETE MINI

Versione: **da infilare**

Staffe di supporto in alluminio anodizzato argento

Dimensioni: mm 227 x 38 x 27

Contropiastra con perno anti-magnetismo residuo: mm 185 x 37 x 12

Alimentazione: 12/24 Vdc

Corrente: 500 mA a 12 V/250 mA a 24 V

Forza trazione: fino a 300 Kg.

Impiego: sistema di chiusura di sicurezza per porte scorrevoli

Confezione: elettromagnete, contropiastra ed accessori di montaggio



13500M

ELETTROMAGNETE MINI CON SENSORE

Versione: **da infilare**

Staffe di supporto in alluminio anodizzato argento

Dimensioni: mm 227 x 38 x 27

Contropiastra con perno anti-magnetismo residuo: mm 185 x 37 x 12

Alimentazione: 12/24 Vdc

Corrente: 500 mA a 12 V/250 mA a 24 V

Sensore di stato elettronico ad effetto di Hall

per la verifica di porta bloccata/sbloccata

Uscita a relè con contatti C./N.A./N.C.

Forza trazione: fino a 300 Kg.

Impiego: sistema di chiusura di sicurezza per porte scorrevoli

Confezione: elettromagnete, contropiastra ed accessori di montaggio



13600
13600N

ELETTROMAGNETE MINI

Versione: **da applicare**

Dimensioni: mm 250 x 41 x 24

Contropiastra con perno anti-magnetismo residuo: mm 185 x 37 x 12

Alimentazione: 12/24 Vdc

Corrente: 500 mA a 12 V/250 mA a 24 V

Forza trazione: fino a 300 Kg.

Impiego: sistema di chiusura di sicurezza per porte ad anta

Corpo in alluminio anodizzato argento

Corpo in alluminio anodizzato nero

Confezione: elettromagnete, piastra piatta di fissaggio, contropiastra ed accessori di montaggio



Art.

Descrizione

ELETTROMAGNETE SERIE MINI CON SENSOREVersione: **da applicare**

Dimensioni: mm 250 x 41 x 24

Contropiastra con perno anti-magnetismo residuo: mm 185 x 37 x 12

Alimentazione: 12/24 Vdc

Corrente: 500 mA a 12 V/250 mA a 24 V

Sensore di stato elettronico ad effetto di Hall

per la verifica di porta bloccata/sbloccata

Led di segnalazione bicolore Rosso - Verde

Uscita a relè con contatti C./N.A./N.C.

Forza trazione: fino a 300 Kg.

Impiego: sistema di chiusura di sicurezza per porte ad antaCorpo in alluminio anodizzato argentoCorpo in alluminio anodizzato nero**Confezione:** elettromagnete, piastra piatta di fissaggio, contropiastra ed accessori di montaggio13700
13700N**ELETTROMAGNETE MINI CON SENSORE E TEMPORIZZATORE**Versione: **da applicare**

Dimensioni: mm 250 x 41 x 24

Contropiastra con perno anti-magnetismo residuo: mm 185 x 37 x 12

Alimentazione: 12/24 Vdc

Corrente: 500 mA a 12 V/250 mA a 24 V

Sensore di stato elettronico ad effetto di Hall

per la verifica di porta bloccata/sbloccata

Led di segnalazione bicolore Rosso - Verde

Uscita a relè con contatti C./N.A./N.C.

Forza trazione: fino a 300 Kg.

Temporizzatore di richiusura interno regolabile a mezzo trimmer da 1 a 90 sec.

Impiego: sistema di chiusura di sicurezza per porte ad antaCorpo in alluminio anodizzato argentoCorpo in alluminio anodizzato nero**Confezione:** elettromagnete, piastra piatta di fissaggio, contropiastra ed accessori di montaggio13700TD
13700TDN**ELETTROMAGNETE MINI CON SENSORE E TEMPORIZZATORE DI RICHIUSURA E MAXI LED**Versione: **da applicare**

Dimensioni: mm 265 x 49 x 29

Contropiastra con perno anti-magnetismo residuo: mm 185 x 45 x 14

Alimentazione: 12/24 Vdc a selezione automatica

Corrente: 500 mA a 12 V/250 mA a 24 V

Sensore di stato elettronico ad effetto di Hall

per la verifica di porta bloccata/sbloccata

Indicatore di segnalazione a led bicolore Rosso - Verde sul

retro dell'elettromagnete, selezionabile rosso chiuso e verde aperto o viceversa.

Ingresso con contatto N.A. per il comando di apertura

Uscita a relè con contatti C./N.A./N.C.

Forza trazione: fino a 360 Kg.

Temporizzatore di richiusura interno regolabile a mezzo trimmer da 1 a 80 sec.

Impiego: sistema di chiusura di sicurezza per porte ad antaCorpo in alluminio anodizzato argentoCorpo in alluminio anodizzato nero**Confezione:** elettromagnete, piastra piatta di fissaggio, contropiastra ed accessori di montaggio13700TDL
13700TDLN

Art.	Descrizione
------	-------------

13800

ELETTROMAGNETE SHEAR-LOCKVersione: **da infilare**

Supporto magnete e contropiastra in alluminio verniciato nero

Dimensioni del supporto: mm 267 x 35 x 35

Dimensioni del corpo da infilare: mm 220 x 35 x 35

Contropiastra con perno anti-magnetismo residuo

Alimentazione: 12/24 Vdc

Corrente assorbita: 1,8 A di spunto/500 mA mantenimento a 12 V

1 A di spunto/350 mA mantenimento a 24 V

Sensore di stato elettronico ad effetto di Hall

per la verifica di porta bloccata/sbloccata

Uscita a relè con contatti C./N.A./N.C.

Sensore magnetico della posizione di anta

Elettronica di gestione interna con trimmer

per il tempo di richiusura regolabile da 0 - 15 sec.

Forza di tenuta all'effrazione: fino a 1.500 Kg.

Impiego: sistema di chiusura di alta sicurezza per porte ad anta.

Per un corretto funzionamento l'elettromagnete deve essere montato

orizzontalmente sul telaio superiore della porta con la contropiastra

montata sul telaio dell'anta

Confezione: elettromagnete, contropiastra ed accessori di montaggio**ELETTROMAGNETE MICRO SHEAR-LOCK**Versione: **da infilare**

Supporto elettromagnete e contropiastra in alluminio anodizzato argento

Dimensioni supporto elettromagnete: mm 180 x 30 x 27

Dimensioni supporto contropiastra: mm 180 x 30 x 42

Contropiastra regolabile in estensione con perno anti magnetismo residuo

Alimentazione: 12/24 Vdc - Corrente: 450 mA a 12 V/250 mA a 24 V

Sensore di stato elettronico ad effetto di Hall

per la verifica di porta bloccata/sbloccata (solo art. 13900M)

Uscita a relè con contatti C./N.A./N.C.

Forza trazione: fino a 680 Kg.

Impiego: sistema di chiusura di sicurezza con funzionamento a

strisciamento per porte ad anta con battuta. Per un corretto funzionamento

l'elettromagnete deve essere montato orizzontalmente sul telaio superiore

della porta con la contropiastra montata sul telaio dell'anta

Senza sensore di stato portaCon sensore di stato porta**Confezione:** elettromagnete, contropiastra ed accessori di montaggio

13900

13900M

ELETTROMAGNETE MAXI DOPPIO CON SENSOREVersione: **da applicare per porte a 2 ante**

Dimensioni: mm 534 x 66 x 41

Contropiastre con perni anti-magnetismo residuo: mm 185 x 60 x 16

Alimentazione: 12/24 Vdc - Corrente: 500 mA cad. a 12 V/250 mA cad. a 24 V

Sensore di stato elettronico ad effetto di Hall

per la verifica di porta bloccata/sbloccata

Led di segnalazione bicolore Rosso - Verde

Uscita a relè con contatti C./N.A./N.C.

Forza trazione: fino a 600 Kg. x 2

Impiego: sistema di chiusura di sicurezza per porte a doppia antaCorpo in alluminio anodizzato argentoCorpo in alluminio anodizzato nero**Confezione:** elettromagnete, piastra piatta di fissaggio,

2 contropiastre ed accessori di montaggio

14000

14000N



Art.	Descrizione
------	-------------



14212R
14224R

ELETTROMAGNETE GATE LOCK CON SENSORE

Versione: **da applicare**

Corpo in acciaio inox protetto contro l'umidità

Dimensioni mm 204 x 64 x 41

Contropiastra con perno anti-magnetismo residuo: mm 185 x 60 x 16

Sensore di stato a reed magnetico C./N.A./N.C.

Forza trazione: fino a 600 Kg.

Impiego: sistema di chiusura di sicurezza per cancelli ad anta e scorrevoli

Alimentazione: 12 Vdc - Corrente: 450 mA

Alimentazione: 24 Vdc - Corrente: 230 mA

A richiesta: connettore passacavi IP65 art.00142 (vedi pag. 39)

Confezione: elettromagnete, contropiastra ed accessori di montaggio

NEW



14700TD
14700TDN
14700TDBR

ELETTROMAGNETE MINI CON MANIGLIA

Versione: **da applicare**

Corpo elettromagnete e maniglia in alluminio

Dimensioni del corpo magnete mm 324 x 48 x 29

Dimensioni del carter maniglia mm 333 x 124 x 62

Contropiastra con perno anti-magnetismo residuo inserita nel corpo maniglia

Alimentazione: 12/24 Vdc

Corrente: 500 mA a 12 V/250 mA a 24 V

Sensore di stato elettronico ad effetto di Hall

per la verifica di porta bloccata/sbloccata

Uscita a relè con contatti C./N.A./N.C.

Forza trazione: fino a 300 Kg.

Temporizzatore di richiusura interno regolabile a mezzo trimmer da 1 a 90 sec.

Impiego: sistema di chiusura di sicurezza per porte ad anta
(es. portoni di condominio)

Versione senza pulsante interno di apertura

Corpo in alluminio anodizzato argento

Corpo in alluminio anodizzato nero

Corpo in alluminio anodizzato bronzo

14710TD
14710TDN
14710TDBR

Versione con pulsante interno di apertura

Corpo in alluminio anodizzato argento

Corpo in alluminio anodizzato nero

Corpo in alluminio anodizzato bronzo

A richiesta: spessori per maniglia o per elettromagnete, vedi art. 00147 o 00147N a pag. 39

Confezione: elettromagnete, contropiastra ed accessori di montaggio



Porta bloccata



Porta sbloccata



Porta aperta



Art.

Descrizione

ELETTROMAGNETI MINI CON MANIGLIONE LUNGOVersione: **da applicare**

Corpo elettromagnete e maniglia in alluminio

Dimensioni del corpo magnete mm 2474 x 48 x 32

(accorciabile fino a mm 1750)

Dimensioni del carter maniglia mm 2494 x 96 x 66 (accorciabile fino a 1760)

Contropiastre con perni anti-magnetismo residuo inseriti nel corpo maniglia

Alimentazione automatica: 12/24/48 Vdc

Corrente: 500 mA a 12 V / 250 mA a 24 V / 125 mA a 48 V

Sensore magnetico per la verifica di porta bloccata/sbloccata

Uscita a relè con contatti C. / N.A. / N.C.

Buzzer interno di segnalazione

Forza trazione: fino a 300 Kg. X 2

Temporizzatore di richiusura interno regolabile a mezzo trimmer da 1 a 90 sec.

Possibilità di inserire l'elettromagnete sulla maniglia (anta apribile) e la

contropiastra sul telaio fisso

Impiego: sistema di chiusura di sicurezza per porte ad anta (es. portoni di condominio)Corpo in alluminio anodizzato argento**Confezione:** elettromagnete, contropiastra ed accessori di montaggio**14800TD**

KIT ELETTROMAGNETI PER PORTE TAGLIAFUOCO SERIE SAFETY

www.opera-italy.com

Art.	Descrizione
------	-------------

13700KIT TF KIT ELETTROMAGNETE MINI CON ALIMENTATORE



Funzionamento: chiusura delle porte tagliafuoco tramite elettromagnete di sicurezza.
Apertura gestita dall'interno del locale tramite il comando di un microinterruttore installato sul maniglione antipanico che si attiva alla pressione della barra di apertura e tramite selettore a chiave o sistema per controllo accessi dall'esterno. Inoltre lo sblocco dell'elettromagnete può essere gestito da una posizione remota con un apposito pulsante.

Kit formato da:

- N°1 Elettromagnete art. 13700TD
- N°1 Staffa ad "Elle" art. 03700
- N°1 Base contropiastra inox art. 03003
- N°1 Alimentatore art. 05320A

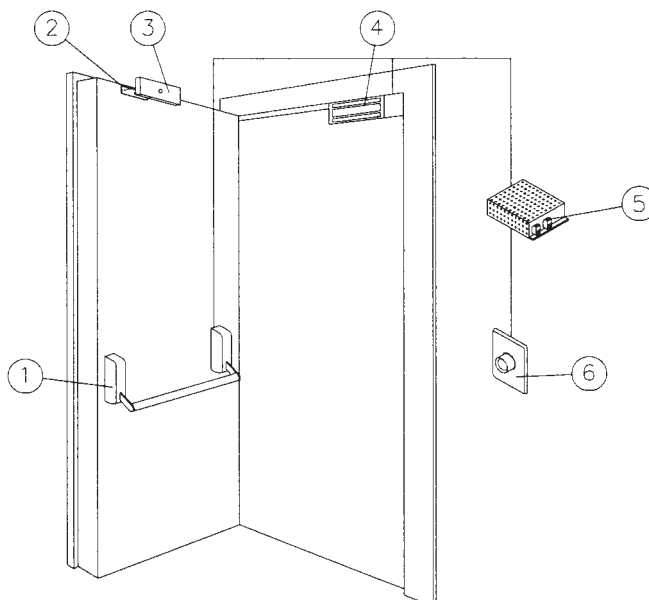
13700KIT TFB KIT ELETTROMAGNETE MINI CON ALIMENTATORE E BATTERIE TAMPONE



Funzionamento: le caratteristiche di funzionamento sono le stesse dell'articolo precedente, mentre l'alimentatore viene fornito in un contenitore da parete in ABS grigio con l'alloggiamento per la batteria tampone.

Kit formato da:


- N°1 Elettromagnete art. 13700TD
- N°1 Staffa ad "Elle" art. 03700
- N°1 Base contropiastra inox art. 03003
- N°1 Alimentatore art. 05312A
- N°1 Batteria ricaricabile art. 00712



LEGENDA

- 1 Maniglione antipanico con microinterruttori e passacavi (a richiesta)
- 2 Base contropiastra
- 3 Contropiastra
- 4 Elettromagnete
- 5 Alimentatore
- 6 Pulsante di sblocco o interruttore a chiave esterno (opzionale)



Art.	Descrizione
	<p>STAFFA DI MONTAGGIO AD "ELLE" In alluminio anodizzato argento In alluminio anodizzato nero Dimensioni: mm 268 x 38 x 76 Impiego: per il montaggio di elettromagneti serie 130,131 e 14000 su porte "a spingere" dall'interno tipo uscite di sicurezza (vedi disegno a pag. 39)</p>
	<p>STAFFA DI MONTAGGIO A "ZETA" In alluminio anodizzato argento In alluminio anodizzato nero Dimensioni: mm 266 x 38 x 76 (staffa ad L) mm 220 x 142 x 71-98 (staffa a Z) Impiego: per il montaggio di elettromagneti serie 130,131 e 14000 su porte "a tirare" dall'interno. Kit formato da 3 pezzi (vedi disegno a pag. 39)</p>
	<p>STAFFA DI MONTAGGIO AD "ELLE" UNIVERSALE REGOLABILE In acciaio zincato bianco Dimensioni: mm 268 x 38 x 76 Impiego: per il montaggio di elettromagneti serie 130,131 e 14000 su porte "a spingere" dall'interno tipo uscite di sicurezza (vedi disegno a pag. 39)</p>
	<p>BASE CONTROPIASTRA "UNIVERSALE" PER PORTE TAGLIAFUOCO Sottopiastra in acciaio inox per il fissaggio della contropiastra di trattenuta su porte tagliafuoco senza eseguire fori supplementari Dimensioni: mm 175 x 32 x 3 Impiego: per tutti gli elettromagneti serie 130,131,136,137,140 (vedi disegno a pag. 39)</p>
	<p>BASE CONTROPIASTRA "UNIVERSALE" PER PORTE DI SICUREZZA E TAGLIAFUOCO Sottopiastra in acciaio inox per il fissaggio della contropiastra di trattenuta senza l'utilizzo della vite passante esterno alla porta Dimensioni: mm 175 x 32 x 3 Impiego: per tutti gli elettromagneti serie 130,131,136,137,140 (vedi disegno a pag. 39)</p>
	<p>BASE CONTROPIASTRA "UNIVERSALE" PER PORTE DI SICUREZZA Sottopiastra in alluminio anodizzato argento per il fissaggio della contropiastra di trattenuta senza l'utilizzo della vite passante esterno alla porta Dimensioni: mm 200 x 65 x 16 Impiego: per tutti gli elettromagneti serie 136,137 (vedi disegno a pag. 39)</p>
	<p>CARTER DI COPERTURA CORTO In acciaio verniciato nero per la copertura della sola staffa ad "Elle" art. 03000, 03002 Dimensioni: mm 271 x 41 x 79 Impiego: per tutti gli elettromagneti serie 130,131 (vedi disegno a pag. 40)</p>
	<p>CARTER DI COPERTURA LUNGO In acciaio verniciato nero per la copertura della staffa ad "Elle" art. 03000, 03002 e dell'elettromagnete Dimensioni: mm 271 x 113 x 79 Impiego: per tutti gli elettromagneti serie 130,131 (vedi disegno a pag. 40)</p>

Art.	Descrizione
	<p>03007 STAFFA DI MONTAGGIO CONTROPIASTRA A "VETRO" Per porte di spessore 12 mm Dimensioni: mm 190 x 56 x 22 Impiego: per il fissaggio della contropiastra degli elettromagneti serie 136 e 137 su porte in cristallo (vedi disegno a pag. 40)</p>
	<p>03500 03500N STAFFA DI MONTAGGIO AD "ELLE" <u>In alluminio anodizzato argento</u> <u>In alluminio anodizzato nero</u> Dimensioni: mm 170 x 28 x 36 Impiego: per il montaggio di elettromagneti serie 127 su porte "a spingere" dall'interno tipo uscite di sicurezza (vedi disegno a pag. 39)</p>
	<p>03501 03501N STAFFA DI MONTAGGIO A "ZETA" <u>In alluminio anodizzato argento</u> <u>In alluminio anodizzato nero</u> Dimensioni: mm 180 x 88 x 39-48 Impiego: per il montaggio di elettromagneti serie 127 su porte "a tirare" dall'interno. Kit formato da 2 pezzi (vedi disegno a pag. 39) N.B.: articolo formato da 2 pezzi per il solo fissaggio della contropiastra. Per il fissaggio dell'elettromagnete deve essere aggiunta la staffa ad "Elle" art. 03500.</p>
	<p>03600 03600N STAFFA DI MONTAGGIO AD "ELLE" <u>In alluminio anodizzato argento</u> <u>In alluminio anodizzato nero</u> Dimensioni: mm 200 x 41 x 27 Impiego: per il montaggio di elettromagneti serie 128 su porte "a spingere" dall'interno tipo uscite di sicurezza (vedi disegno a pag. 39)</p>
	<p>03601 03601N STAFFA DI MONTAGGIO A "ZETA" <u>In alluminio anodizzato argento</u> <u>In alluminio anodizzato nero</u> Dimensioni: mm 180 x 88 x 39-48 Impiego: per il montaggio di elettromagneti serie 128 su porte "a tirare" dall'interno. Kit formato da 3 pezzi (vedi disegno a pag. 39) N.B.: articolo formato da 2 pezzi per il solo fissaggio della contropiastra e da una staffa ad "Elle" per il fissaggio dell'elettromagnete</p>
	<p>03700 03700N STAFFA DI MONTAGGIO AD "ELLE" <u>In alluminio anodizzato argento</u> <u>In alluminio anodizzato nero</u> Dimensioni: mm 250 x 30 x 48 Impiego: per il montaggio di elettromagneti serie 136,137 su porte "a spingere" dall'interno tipo uscite di sicurezza (vedi disegno a pag. 39)</p>
	<p>03701 03701N STAFFA DI MONTAGGIO A "ZETA" <u>In alluminio anodizzato argento</u> <u>In alluminio anodizzato nero</u> Dimensioni: mm 250 x 30 x 48 (staffa ad L) mm 220 x 113 x 55 - 77 (staffa a Z) Impiego: per il montaggio di elettromagneti serie 136,137 su porte "a tirare" dall'interno. Kit formato da 3 pezzi (vedi disegno a pag. 39)</p>
	<p>03705 CARTER DI COPERTURA CORTO In acciaio verniciato nero per la copertura della sola staffa ad "Elle" art. 03700 Dimensioni: mm 254 x 32 x 51 Impiego: per tutti gli elettromagneti serie 136 e 137 (vedi disegno a pag. 40)</p>



Art.	Descrizione
	<p>03706 CARTER DI COPERTURA LUNGO In acciaio verniciato nero per la copertura della staffa ad "Elle" art. 03700 e dell'elettromagnete Dimensioni: mm 254 x 81 x 51 Impiego: per tutti gli elettromagneti serie 136 e 137 (vedi disegno a pag. 40)</p>
	<p>03707 03707N STAFFA AD "ELLE" CON CARTER DI COPERTURA <u>In alluminio anodizzato argento</u> <u>In alluminio anodizzato nero</u> Dimensioni: mm 247 x 48 x 30 Impiego: per il montaggio di elettromagneti serie 136,137, su porte "a spingere" dall'interno tipo uscite di sicurezza, completo di carter di copertura (vedi disegno a pag. 40)</p>
	<p>03707L 03707LN STAFFA AD "ELLE" CON CARTER DI COPERTURA <u>In alluminio anodizzato argento</u> <u>In alluminio anodizzato nero</u> Dimensioni: mm 262 x 48 x 30 Impiego: per il montaggio di elettromagneti serie 13700TDL, su porte "a spingere" dall'interno tipo uscite di sicurezza, completo di carter di copertura (vedi disegno a pag. 40)</p>
	<p>03708 03708N STAFFA A "ZETA" CON CARTER DI COPERTURA <u>In alluminio anodizzato argento</u> <u>In alluminio anodizzato nero</u> Dimensioni: mm 250 x 97 x 48 - 70 Impiego: per il montaggio della contropiastra degli elettromagneti serie 136,137, su porte "a tirare" dall'interno, completo di carter di copertura (vedi disegno a pag. 40) N.B.: articolo formato da 2 pezzi per il solo fissaggio della contropiastra. Per il fissaggio dell'elettromagnete deve essere aggiunta la staffa ad "Elle" art. 03700</p>
	<p>03708L 03708LN STAFFA A "ZETA" CON CARTER DI COPERTURA <u>In alluminio anodizzato argento</u> <u>In alluminio anodizzato nero</u> Dimensioni: mm 262 x 104 x 48 - 70 Impiego: per il montaggio dell'elettromagnete e della contropiastra serie 13700TDL, su porte "a tirare" dall'interno, completo di carter di copertura N.B.: articolo formato da 3 pezzi (vedi disegno a pag. 40)</p>
	<p>03709 03709N CARTER PER ELETTROMAGNETE SHEAR-LOCK <u>In alluminio anodizzato argento</u> <u>In alluminio anodizzato nero</u> Dimensioni: mm 352 x 50 x 45 Impiego: per l'applicazione superficiale dell'elettromagnete Shear-Lock su porte cieche o pre-esistenti (vedi disegno a pag. 40) Confezione: N°1 Carter per il fissaggio dell'elettromagnete o della contropiastra ed accessori di montaggio</p>
	<p>03710 03710N CARTER PER ELETTROMAGNETE MICRO SHEAR-LOCK <u>In alluminio anodizzato argento</u> <u>In alluminio anodizzato nero</u> Dimensioni: mm 183 x 49 x 36 Impiego: per l'applicazione superficiale dell'elettromagnete Micro Shear-Lock su porte cieche o pre-esistenti (vedi disegno a pag. 40) Confezione: N°1 Carter per il fissaggio dell'elettromagnete o della contropiastra ed accessori di montaggio</p>

Art.	Descrizione
------	-------------



01127
01130
01134
01137
01137L

CONTROPIASTRE PER ELETTROMAGNETI (RICAMBIO)

Per elettromagneti serie 125, 127, 128
 Per elettromagneti serie 130, 131, 132, 140
 Per elettromagneti serie 134
 Per elettromagneti serie 135, 136, 137
 Per elettromagneti serie 13700TDL



00142

CONNETTORE IP65 PER ELETTROMAGNETE SERIE 142

Connettore a vite per il passaggio dei fili su elettromagneti da esterno art. 14212R e 14224R
 Fornito con 1 mt. di guaina in metallo plastificato colore nero



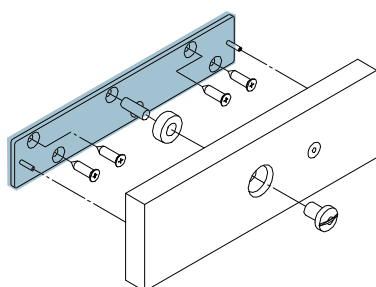
00147
00147N

SOTTOPIASTRA PER ELETTROMAGNETE ART. 14700TD

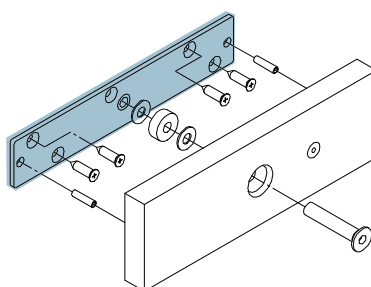
Sottoplastra in acciaio inox per la compensazione dell'allineamento fra elettromagnete e contropiastra montati su porte non complanari
 Dimensioni mm 323 x 48 x 2

Finitura inox
Finitura nero

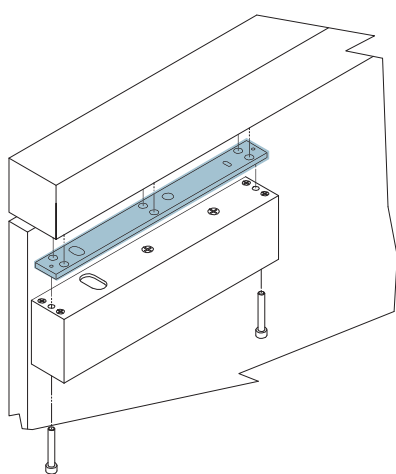
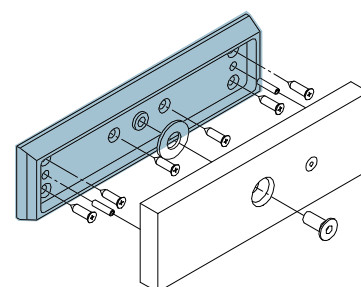
Base Art. 03003



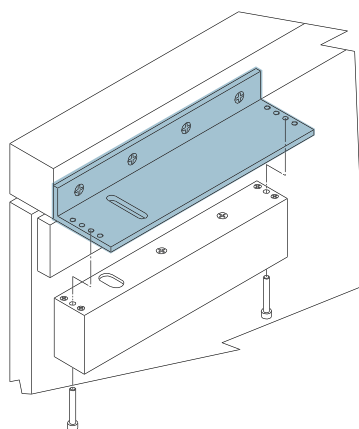
Base Art. 03004



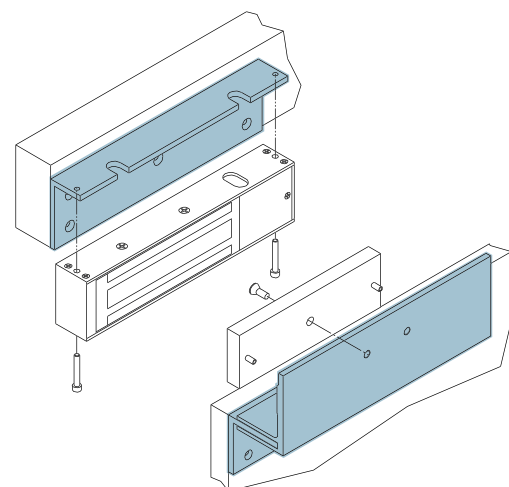
Base Art. 03004A



Staffa piatta a corredo

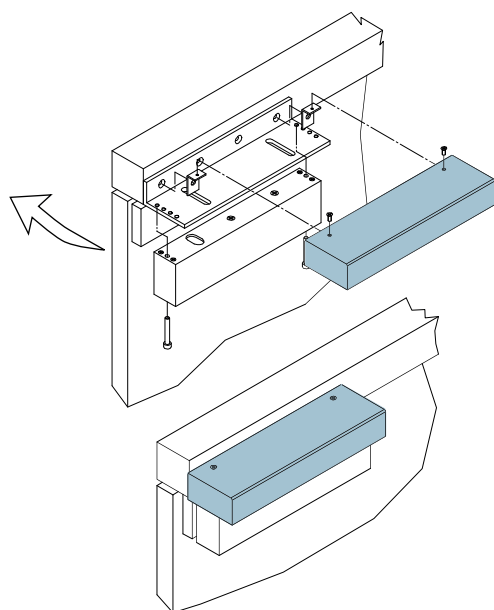


Staffa a "L"

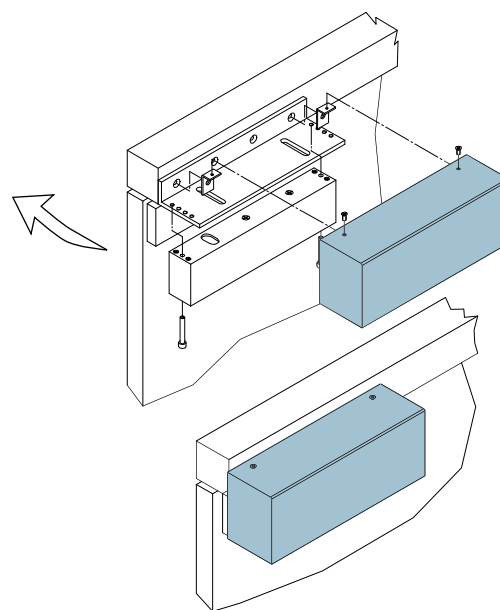


Staffa a "Z"

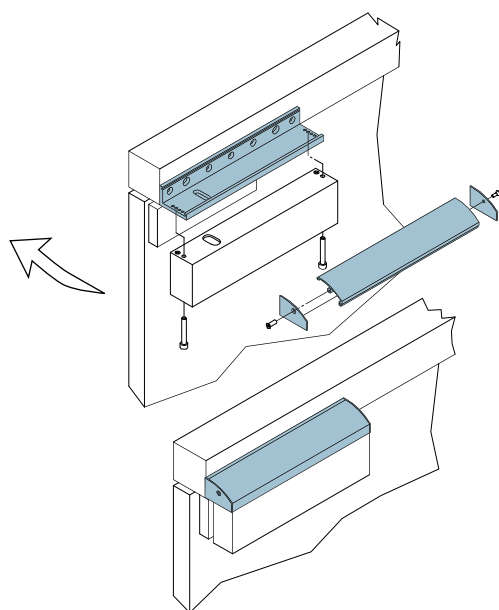
Carter Corto



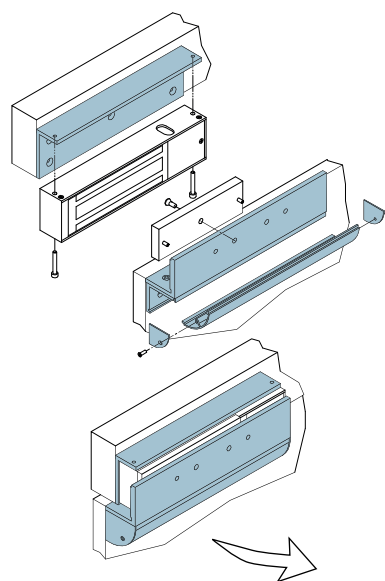
Carter Lungo



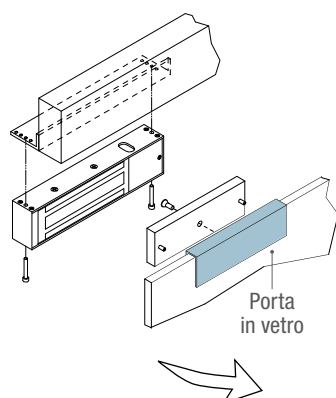
Staffa a "L" con Carter



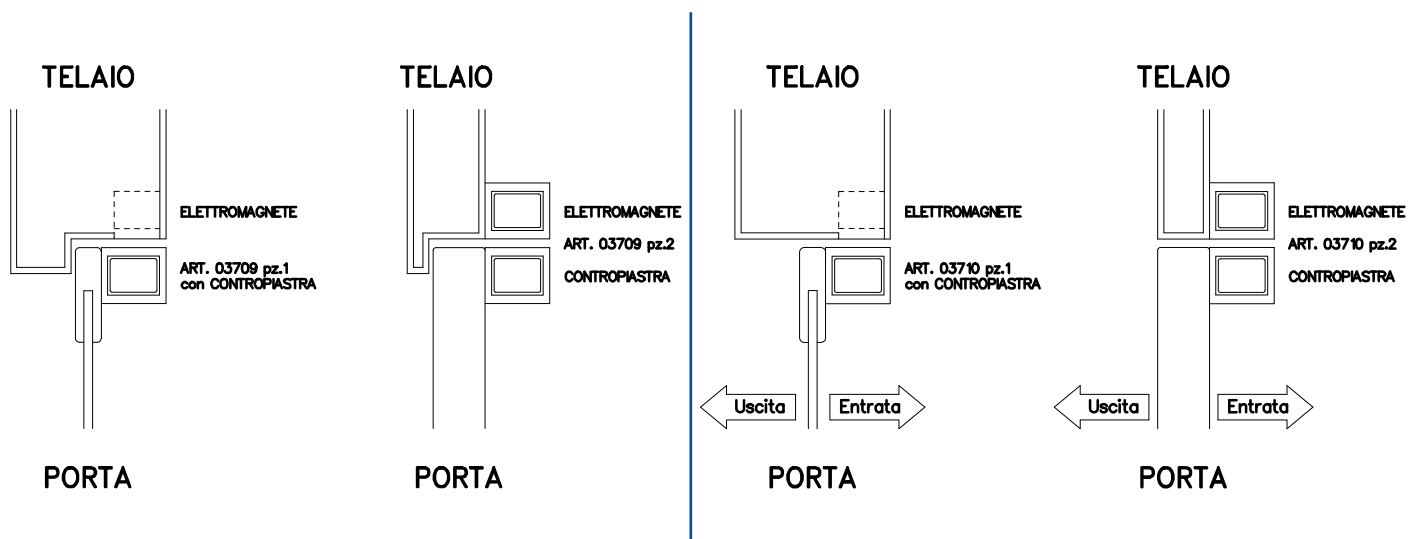
Staffa a "Z" con Carter



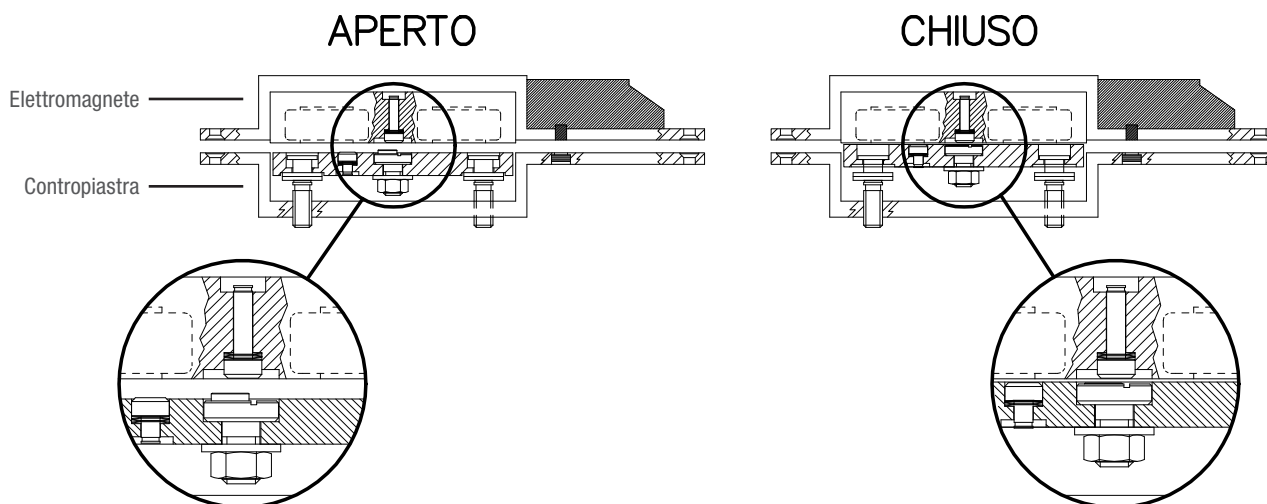
Staffa a "U"



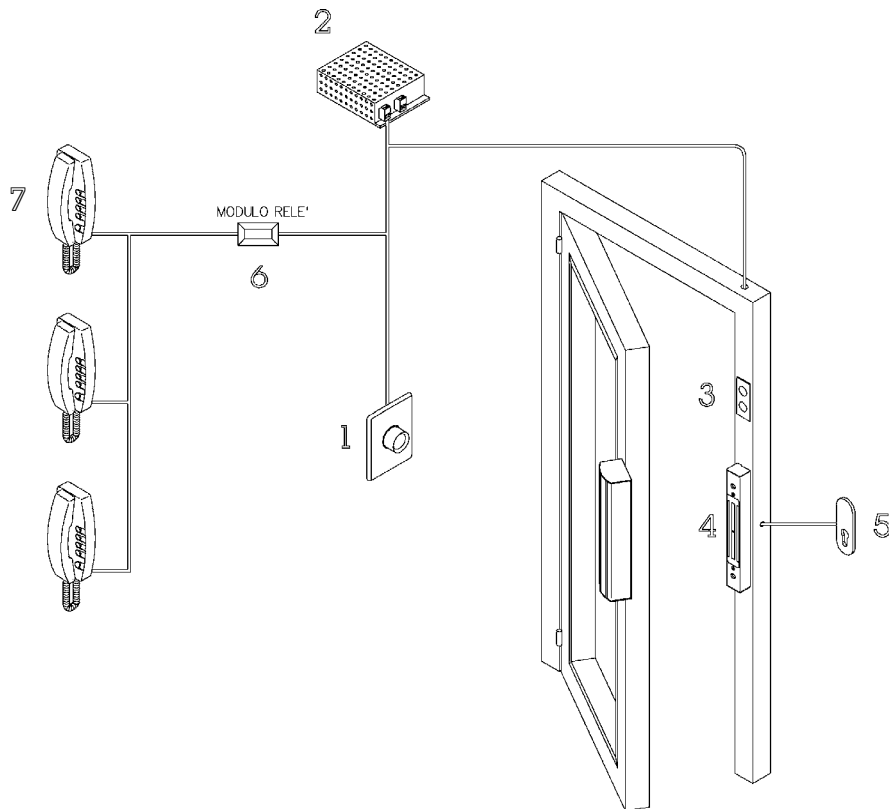
CARTER ELETTROMAGNETI SHEAR-LOCK



PRINCIPIO DI FUNZIONAMENTO ELETTROMAGNETE SHEAR-LOCK



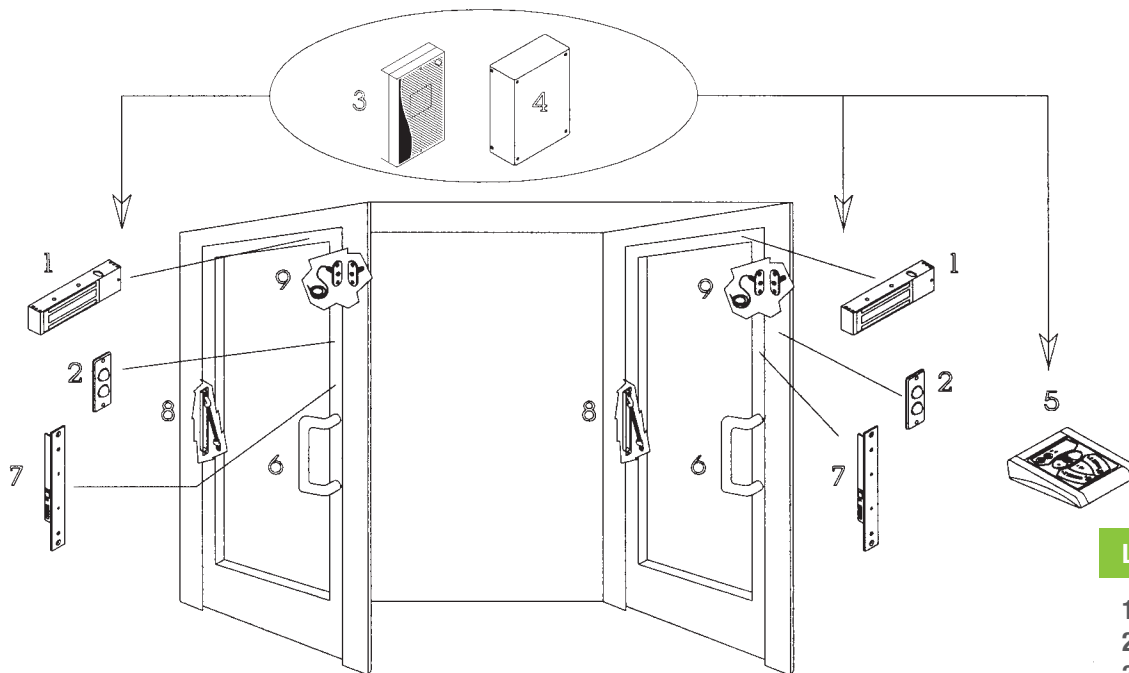
SISTEMA DI PORTE CONDOMINIALI CON ELETTROMAGNETE SERIE SAFETY 147



LEGENDA

- 1 Pulsante di apertura
- 2 Alimentatore
- 3 Semaforo
- 4 Elettromagnete
- 5 Selettore esterno
- 6 Modulo relè
- 7 Sistema citofonico

SISTEMA DI PORTE INTERBLOCCATE CON ELETTROMAGNETI SERIE SAFETY



LEGENDA

- 1 Elettromagneti
- 2 Semafori
- 3 Centraline di gestione
- 4 Alimentatore
- 5 Console di comando
- 6 Maniglioni sensibili
- 7 Schede sensorie
- 8 Passacavi
- 9 Sensori magnetici



ELETTRONICHE DI GESTIONE PER ELETTROMAGNETI DI SICUREZZA SERIE SAFETY

Art.	Descrizione
------	-------------

51300

MODULO RITARDATORE DI RICHIUSURA

Scheda elettronica per la gestione del ritardo di richiusura per tutti gli elettromagneti di sicurezza

Dimensioni: mm 60 x 28 x 17

Alimentazione: 12/24 Vdc

Temporizzatore regolabile a mezzo trimmer da 1 - 30 sec.

Impiego: scheda inseribile anche all'interno degli elettromagneti art.13000, 13100, 14000

Collegabile esternamente agli altri articoli di elettromagneti non già temporizzati



51400

MODULO RITARDATORE DI APERTURA

Scheda elettronica per la gestione del ritardo di apertura per le uscite di sicurezza dotate di elettromagneti di sicurezza

Dimensioni: mm 57 x 42 x 17

Alimentazione: 12/24 Vdc

Temporizzatore regolabile a mezzo trimmer da 0 - 15 sec.

Ingresso N.A. per contatto per inizio ritardo

Ingresso N.A. per il Reset temporizzazione

Uscita a 12 Vdc per Buzzer di allarme

Impiego: scheda inseribile anche all'interno degli elettromagneti art.13000, 13100, 14000

Collegabile esternamente agli altri articoli di elettromagneti



51500

MODULO RITARDATORE DI RICHIUSURA A RELÈ

Scheda elettronica per la gestione temporizzata dell'attivazione di un'elettroserratura

Dimensioni: mm 61 x 61 x 12

Alimentazione: 12 Vdc/10 mA a riposo - 60 mA con relè attivo

Temporizzatore regolabile a mezzo trimmer da 0 - 30 sec.

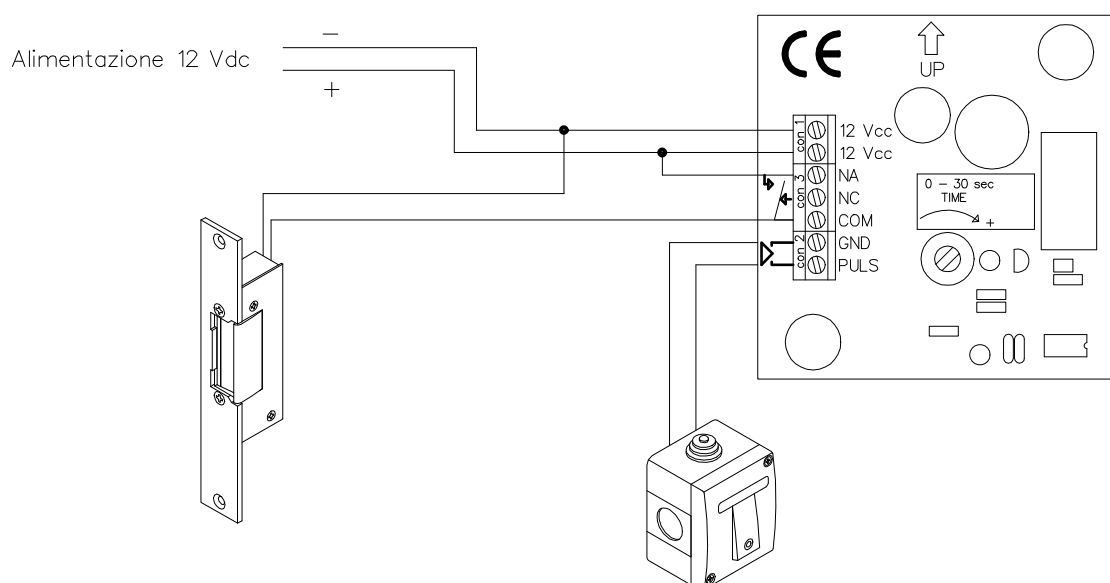
Ingresso N.A. per contatto di attivazione relè

Uscita a relè con contatto pulito C./N.A./N.C.

Impiego: scheda inseribile anche all'interno del pulsante di attivazione art. 05115 (vedi pag. 64)



ESEMPIO APPLICATIVO ART. 51500



Art.	Descrizione
------	-------------

55001

ELETTRONICA DI GESTIONE "EXIT SYSTEM"

Scheda elettronica per la gestione ed il controllo di apertura delle uscite di emergenza dotate di elettromagneti serie Safety.
 Contenitore a parete in ABS grigio, completo di trasformatore 230/12 Vac
 Dimensioni: mm 300 x 225 x 130

Alimentazione scheda: 12 Vac/dc

Circuito carica batteria in tampone incorporato

Temporizzazioni regolabili per:

- Richiesta apertura solo allarmata o ritardata regolabile da 5 a 60 sec.
- Allarme ritardato di apertura dall'esterno regolabile da 10 a 120 sec. (abilitabile)
- Gestione aperture manuali da pulsante o console con richiusura regolabile da 0 a 5 sec. all'accostamento dell'anta e da 0 a 60 sec. se l'anta non viene aperta
- Allarme di apertura prolungata dell'anta regolabile da 10 a 120 sec. (abilitabile)

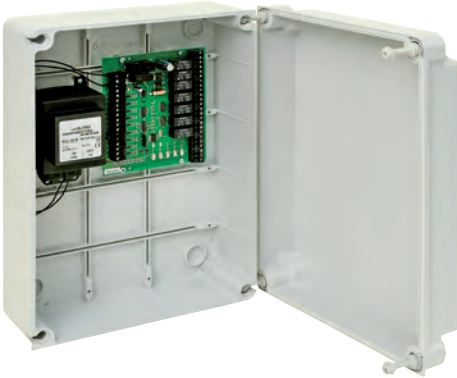
Ingressi con contatto N.A. per:

apertura immediata, apertura da selettore a chiave esterno con allarme ritardato, apertura ritardata o richiesta di apertura con allarme, emergenza, blocco, reset degli allarmi

Uscite con contatto N.A. a relè per:

- Stato elettromagnete sbloccato/bloccato (doppio scambio)
- Allarme richiesta di apertura o di apertura ritardata
- Allarme apertura prolungata dell'anta
- Allarme per apertura di Emergenza
- Allarme ritardato per Apertura dall'esterno
- Allarme Avaria
- Attivazione del sistema
- Posizione dell'anta aperta/chiusa (Open Collector)

A richiesta: batteria tampone art. 00712 (pag. 197)

**CONSOLE DI COMANDO "CONTROL SYSTEM"**

Scatola a console in alluminio di colore nero con pannello serigrafato in policarbonato con pulsanti a membrana con effetto tattile
 Dimensioni mm 195 x 160 x 50

Alimentazione: 12-24 Vac/dc

Connessioni tramite morsettiera a vite

Selettore a chiave ON/OFF per lo spegnimento dell'impianto tramite un relè esterno (es. art. REL12V)

Ingresso N.A. per la segnalazione dello stato dell'elettromagnete bloccato/sbloccato

Ingresso N.A. per la segnalazione dello stato dell'anta

Ingresso N.A./+ 12 Vdc per l'attivazione di Allarme

Uscita N.A. per il comando di Apertura porte, Reset, Blocco, Emergenza

Segnalazioni ottiche tramite leds:

Rossi/Verdi di stato elettromagnete bloccato/sbloccato

Rossi/Verdi per l'indicazione anta Aperta/Chiusa

Rossi per Allarme, Reset, Emergenza, Blocco, Alimentazione

Buzzer interno per la segnalazione acustica dell'avvenuta pressione dei pulsanti, per la segnalazione di Allarme attivo e batteria scarica

N.B.: caratteristiche complete delle console pag. 130

Per 1 porta

54611A

Per 2 porte

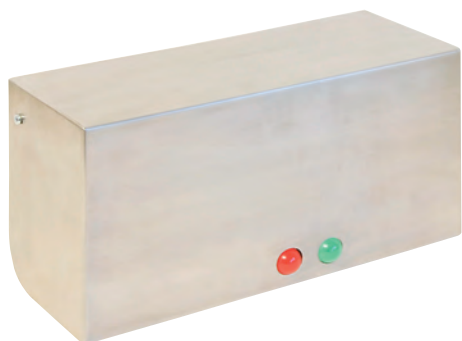
54612A

Impiego: console universale per art. 51400 o 55001

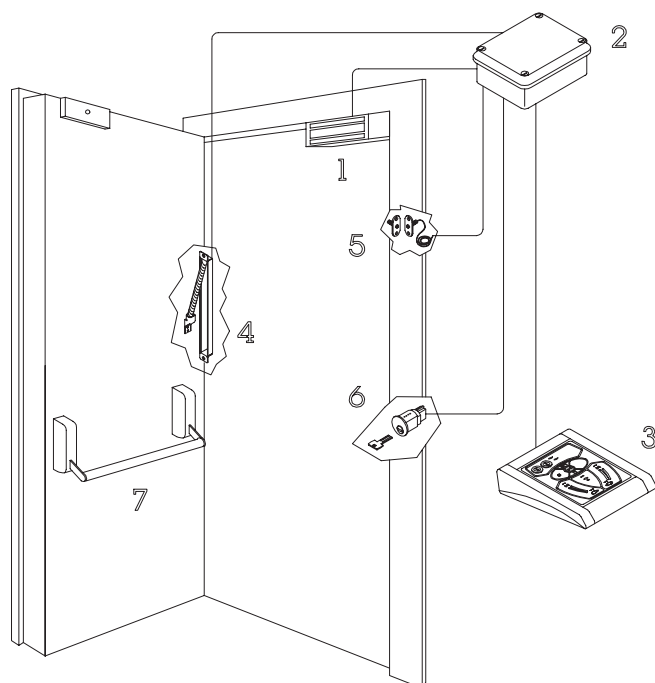


SISTEMA DI GESTIONE PER USCITE DI SICUREZZA CONTROLLATE SERIE EXIT SYSTEM

Art.	Descrizione
55003	<p>ELETTROMAGNETE CON ELETTRONICA DI GESTIONE INTEGRATA "EXIT SYSTEM"</p> <p>Versione: da applicare</p> <p>Carter in acciaio inox satinato Dimensioni carter: mm 280 x 158 x 115 Staffa di fissaggio in acciaio nichelato Scheda elettronica per la gestione ed il controllo di apertura delle uscite di emergenza dotate di elettromagneti serie Safety Elettromagnete interno serie Maxi in alluminio anodizzato argento Contropiastra di trattenuta da fissare sull'anta con perno anti-magnetismo residuo: mm 185 x 60 x 16 Forza trazione: fino a 600 Kg. Alimentazione: 12 Vac/dc Sensore di stato elettromagnete ad effetto di Hall Segnalazione ottica dello stato di elettromagnete bloccato/sbloccato tramite Jumboled rosso - verde Segnalazione acustica dello stato di Allarme tramite buzzer Relè interno sullo stato dell'elettromagnete bloccato/sbloccato con contatti C. - N.A. - N.C. Batteria tampone ricaricabile: 12 Vdc/2,2 Ah Scheda elettronica per la gestione ed il controllo di apertura dell'uscita di emergenza</p> <p>Temporizzazioni regolabili per:</p> <ul style="list-style-type: none"> - Richiesta apertura solo allarmata o ritardata regolabile da 5 a 60 sec. - Allarme ritardato di apertura dall'esterno regolabile da 10 a 120 sec. (abilitabile) - Gestione aperture manuali da pulsante o console con richiusura regolabile da 0 a 5 sec. all'accostamento dell'anta e da 0 a 60 sec. se l'anta non viene aperta - Allarme di apertura prolungata dell'anta regolabile da 10 a 120 sec. (abilitabile) <p>Ingressi con contatto N.A. per:</p> <ul style="list-style-type: none"> - Apertura immediata - Apertura da selettore a chiave esterno con allarme ritardato - Apertura ritardata o richiesta di apertura con allarme - Emergenza - Blocco - Reset degli allarmi <p>Uscite con contatto N.A. a relè per:</p> <ul style="list-style-type: none"> - Stato elettromagnete sbloccato/bloccato (doppio scambio) - Allarme richiesta di apertura o di apertura ritardata - Allarme apertura prolungata dell'anta - Allarme per apertura di Emergenza - Allarme ritardato per Apertura dall'esterno - Allarme Avaria - Attivazione del sistema - Posizione dell'anta aperta/chiusa (Open Collector) <p>A richiesta: sensore magnetico pag. 193</p>



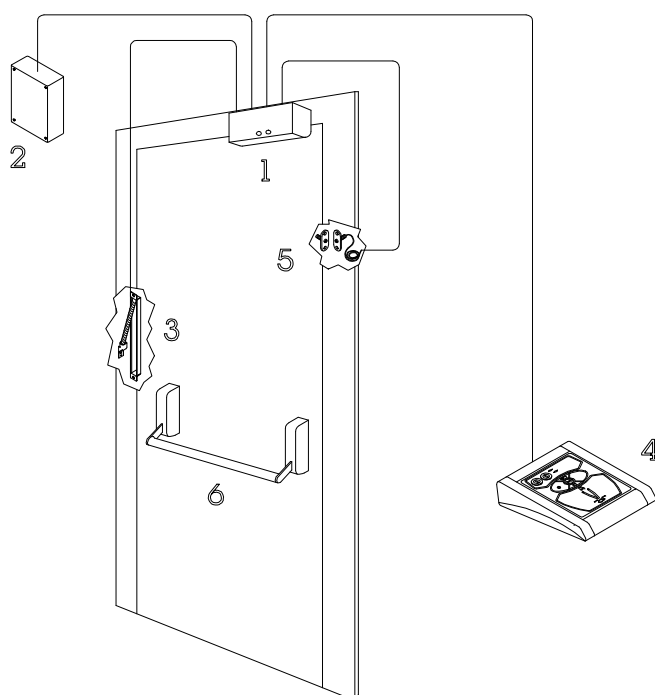
SISTEMA DI PORTA SINGOLA CON ELETTROMAGNETE SERIE SAFETY



LEGENDA

- 1 Elettromagnete
- 2 Elettronica Exit System
- 3 Console
- 4 Passacavo a scomparsa
- 5 Sensore magnetico
- 6 Selettore a chiave
- 7 Maniglione antipanico con microinterruttore

PORTA DI EMERGENZA CON ELETTROMAGNETE SERIE SAFETY



LEGENDA

- 1 Elettromagnete con elettronica Exit System
- 2 Alimentatore
- 3 Passacavo a scomparsa
- 4 Console
- 5 Sensore magnetico
- 6 Maniglione antipanico con microinterruttore

SISTEMA DI ALLARME AUTOGESTITO PER USCITE DI SICUREZZA CONTROLLATE SERIE ALARM SYSTEM

Art.

Descrizione

55005

ALLARME AUTO-GESTITO "ALARM SYSTEM"

Sistema di allarme per il controllo di apertura delle uscite di emergenza dotate di sola serratura meccanica o di maniglione.

Contenitore a parete in ABS beige

Dimensioni: mm 240 x 150 x 48

Alimentazione scheda: 12 Vac/dc

Circuito carica batteria in tampone incorporato

Segnalazione di allarme tramite lampada e buzzer ad intermittenza

Impiego: sistema di allarme per uscita di sicurezza

Temporizzazioni regolabili per:

Intervallo di allarme prima dell'autoreset regolabile da 5 a 60 sec.

Spegnimento dell'allarme da reset con tempo fisso di 5 sec.

Allarme di apertura prolungata dell'anta regolabile da 5 a 120 sec.

Ingressi con contatto N.A. per:

- Apertura immediata autorizzata (senza allarme)
- Sensore di anta
- Reset

Uscite con contatto N.A. a relè per:

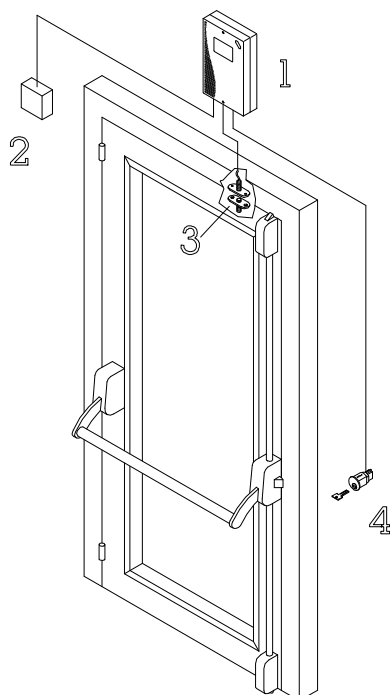
- Allarme di apertura non autorizzata
- Allarme apertura prolungata dell'anta
- Attivazione del sistema

Descrizione di funzionamento:

la centrale permette di sorvegliare i passaggi eseguiti attraverso le uscite di sicurezza.

Il personale autorizzato al passaggio, attivando un contatto pulito tramite badge o tastiera o interruttore a chiave ecc. . . può aprire la porta senza attivare l'allarme. Se la porta viene chiusa entro il tempo impostato, non si attiva alcun allarme. Nel caso in cui la porta dovesse restare aperta oltre il tempo di intervento di "Apertura Prolungata" dell'anta, si attiva l'allarme specifico, che si disattiva automaticamente alla chiusura dell'anta o premendo il pulsante di reset.

Contrariamente, se la porta viene aperta senza autorizzazione, si attiva immediatamente l'allarme "Apertura" che resta attivato per l'intervallo di allarme impostato, dopo di che viene eseguito automaticamente un auto-reset che disattiva l'allarme per 5 sec. A questo punto se la porta è stata chiusa il sistema torna in stand-by. Al contrario se la porta resta aperta si riattiva lo stato di allarme. Il reset può inoltre essere eseguito da pulsante remoto.



LEGENDA

- 1 Centrale allarme
- 2 Trasformatore o Alimentatore
- 3 Sensore magnetico
- 4 Selettore a chiave





FIRE CONTROL

- ▶ ELETTRICITÀ DI TRATTENUTA PER PORTE TAGLIAFUOCO
- ▶ REGOLATORI PER PORTONI TAGLIAFUOCO SCORREVOLI
- ▶ AMMORTIZZATORI IDRAULICI DI IMPATTO
- ▶ CENTRALI DI ALLARME ANTINCENDIO MONOZONA
- ▶ RIVELATORI DI FUMO E CALORE



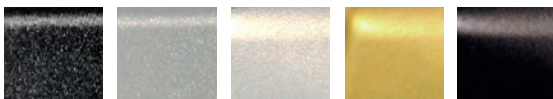
FIRE CONTROL

www.opera-italy.com



Versione con forza regolabile da 10 - 50 Kg.

COLORI DISPONIBILI



Abs
Nero

Abs
GC - Grigio

Alu
Argento

Alu
Oro

Alu
Nero

PLUS

- ▶ Solida base di fissaggio in acciaio
- ▶ Contropiastra completamente in acciaio
- ▶ Scatola in ABS, alluminio anodizzato o acciaio
- ▶ Certificazione CE- EN1155 al massimo livello
- ▶ Alimentazione 12 - 24 - 48 V



Certificato EN1155








ESEMPIO PORTA TAGLIAFUOCO

- ▶ Versione per fissaggio a parete o a pavimento
- ▶ Contropiastre fisse o snodate per il fissaggio sull'anta
- ▶ Colonnine telescopiche per parete
- ▶ Abbinabile a tutte le centrali antincendio



Art.	Descrizione
 <p data-bbox="419 526 496 584">01620 01620I</p>	<p data-bbox="595 297 1043 327">ELETTROMAGNETE DI TRATTENUTA</p> <p data-bbox="595 331 1324 616">Corpo elettromagnete con dorso filettato M8 Blocco elettromagnete nichelato Dimensioni elettromagnete: diametro mm 50 x altezza mm 30 Alimentazione: 24 Vdc - Corrente assorbita: 70 mA Forza trazione: > 55 Kg. con elettromagnete abbinato al proprio piattello (a richiesta forza ridotta a 20 Kg.- Vedi Art.+LF pag. 58) <u>Solo elettromagnete</u> <u>Elettromagnete completo di piattello diam. 55 mm fissaggio con foro cieco M6</u> Impiego: elettromagnete di trattenuta per porte ad anta o scorrevoli a contrappesi</p>
 <p data-bbox="419 945 496 1003">01630 01630I</p>	<p data-bbox="595 656 1043 685">ELETTROMAGNETE DI TRATTENUTA</p> <p data-bbox="595 689 1324 1037">Corpo elettromagnete con base di fissaggio Blocco elettromagnete nichelato Dimensioni base di fissaggio: mm 65 x 65 x 3 Dimensioni elettromagnete: diametro mm 50 x altezza mm 40 Alimentazione: 24 Vdc - Corrente assorbita: 70 mA Forza trazione: > 55 Kg. (a richiesta forza ridotta a 20 Kg.- Vedi Art.+LF pag. 58) Molla anti-magnetismo residuo sul corpo elettromagnete <u>Solo elettromagnete</u> <u>Elettromagnete completo di contropiastra fissa art. 01800Z</u> Impiego: elettromagnete di trattenuta per porte ad anta o scorrevoli a contrappesi</p>
 <p data-bbox="419 1267 496 1326">01820 01820I</p>	<p data-bbox="595 1070 1043 1099">ELETTROMAGNETE DI TRATTENUTA</p> <p data-bbox="595 1104 1324 1361">Corpo elettromagnete con dorso filettato M8 Blocco elettromagnete nichelato Dimensioni elettromagnete: diametro mm 70 x altezza mm 38 Alimentazione: 24 Vdc - Corrente assorbita: 70 mA Forza trazione: > 140 Kg. (con elettromagnete abbinato al proprio piattello) <u>Solo elettromagnete</u> <u>Elettromagnete completo di piattello diam. 70 mm fissaggio con foro cieco M6</u> Impiego: elettromagnete di trattenuta per porte ad anta o scorrevoli a contrappesi</p>
 <p data-bbox="419 1655 496 1713">01830 01830I</p>	<p data-bbox="595 1395 1043 1424">ELETTROMAGNETE DI TRATTENUTA</p> <p data-bbox="595 1429 1324 1753">Corpo elettromagnete con base di fissaggio Blocco elettromagnete nichelato Dimensioni base di fissaggio: mm 65 x 65 x 3 Dimensioni elettromagnete: diametro mm 70 x altezza mm 47 Alimentazione: 24 Vdc - Corrente assorbita: 70 mA Forza trazione: > 140 Kg. Molla anti-magnetismo residuo sul corpo elettromagnete <u>Solo elettromagnete</u> <u>Elettromagnete completo di contropiastra fissa art. 01810Z</u> Impiego: elettromagnete di trattenuta per porte ad anta o scorrevoli a contrappesi</p>
 <p data-bbox="419 1787 496 1816">17003A</p>	<p data-bbox="595 1776 1043 1805">ELETTROMAGNETE DI TRATTENUTA</p> <p data-bbox="595 1809 1324 2134">Base elettromagnete e contropiastra in alluminio verniciato Blocco elettromagnete con bobina resinata Dimensioni basi magnete e contropiastra: mm 90 x 90 x 6 Dimensioni magnete: diametro mm 80 x h. 47 Dimensioni contropiastra: diametro mm 80 x altezza mm 22 Alimentazione: 24 Vdc - Corrente assorbita: 250 mA Forza trazione: 180 Kg. Perno anti-magnetismo residuo sulla contropiastra Fornito con contropiastra fissa Impiego: elettromagnete di trattenuta per porte ad anta o scorrevoli a contrappesi</p>

ELETTROMAGNETI DI TRATTENUTA PER PORTE TAGLIAFUOCO SERIE FIRE CONTROL

Art.	Descrizione
	<p>ELETTROMAGNETE DI TRATTENUTA Versione: fissaggio da incasso a parete Frontale in acciaio inox con blocco elettromagnete nichelato Dimensioni frontale: mm 85 x 85 x 2 Dimensioni elettromagnete: diametro mm 50 x profondità mm 35 Alimentazione: 24 Vdc - Corrente assorbita: 70 mA Forza trazione: > 55 Kg. (a richiesta forza ridotta fissa a 20 Kg. Vedi Art.+LF pag. 58) Perno anti-magnetismo residuo sul corpo elettromagnete Connettore di collegamento a vite con varistore anti-disturbo Fornito senza contropiastra (da ordinare a parte - vedi a pag. 56) Con pulsante di sblocco Conformità: UNI EN 1155 Impiego: elettromagnete per porte tagliafuoco ad anta</p>
	<p>SCATOLA PER ELETTROMAGNETE DA INCASSO/APPLICARE Corpo: in alluminio colore argento Dimensioni: mm 85,5 x 85,5 x 38,5 Impiego: scatola da incasso o da applicare per elettromagneti art. 18003</p>
	<p>ELETTROMAGNETE DI TRATTENUTA Versione: fissaggio a pavimento Corpo in metallo verniciato nero o bianco (vedi dimensioni a pag. 54) Blocco elettromagnete nichelato Alimentazione: 24 Vdc - Corrente assorbita: 70 mA Forza trazione: > 55 Kg. (a richiesta forza ridotta fissa a 20 Kg. Vedi Art.+LF pag. 58) Perno anti-magnetismo residuo sul corpo elettromagnete Connettore di collegamento a vite con varistore anti-disturbo Fornito senza contropiastra (da ordinare a parte - vedi a pag. 56) Con pulsante di sblocco <u>Corpo verniciato nero</u> <u>Corpo verniciato bianco</u> Conformità: UNI EN 1155 Impiego: elettromagnete per porte tagliafuoco ad anta</p>
 	<p>ELETTROMAGNETE DI TRATTENUTA Versione: fissaggio a parete Corpo in ABS con base in acciaio zincato Blocco elettromagnete nichelato Dimensioni a fondo pagina Alimentazione: 24 Vdc - Corrente assorbita: 70 mA Forza di trazione fissa: > 55 Kg. (a richiesta forza ridotta fissa a 20 Kg. - Vedi Art.+LF pag. 58) Perno anti-magnetismo residuo sul corpo elettromagnete Connettore di collegamento con varistore anti-disturbo Fornito senza contropiastra (da ordinare a parte - vedi a pag. 56) Senza pulsante di sblocco <u>Corpo in ABS colore nero</u> <u>Corpo in ABS colore grigio RAL 7035</u> Con pulsante di sblocco <u>Corpo in ABS colore nero</u> <u>Corpo in ABS colore grigio RAL 7035</u> Forza regolabile da 10-50 Kg. - (es. 19001R) Versione doppia alimentazione a selezione automatica 24/48 Vdc e selezione della forza di trattenuta 20/55 Kg. tramite jumper Conformità: UNI EN 1155 Impiego: elettromagnete per porte tagliafuoco ad anta</p>





Art.	Descrizione
------	-------------

ELETTROMAGNETE DI TRATTENUTA

Versione: **fissaggio a parete**

Corpo in alluminio anodizzato con base in acciaio zincato

Blocco elettromagnete nichelato

Dimensioni a fondo pagina

Alimentazione: 24 Vdc - Corrente assorbita: 70 mA

Forza di trazione fissa: > 55 Kg.

(a richiesta forza ridotta fissa a 20 Kg. - Vedi Art.+LF pag. 58)

Perno anti-magnetismo residuo sul corpo elettromagnete

Connettore di collegamento con varistore anti-disturbo

Fornito senza contropiastra (da ordinare a parte - vedi a pag. 56)

Con pulsante di sblocco

Corpo in alluminio anodizzato colore argento

19002

19002N

19002GD

Corpo in alluminio anodizzato colore nero

Corpo in alluminio anodizzato colore oro

Art + R

Art + DV

Forza regolabile da 10-50 Kg. - (es. 19002R)

Versione doppia alimentazione a selezione automatica 24/48 Vdc e selezione della forza di trattenuta 20/55 Kg. tramite jumper

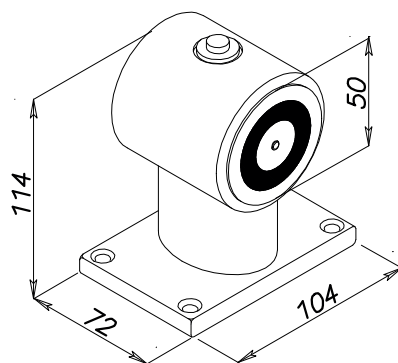
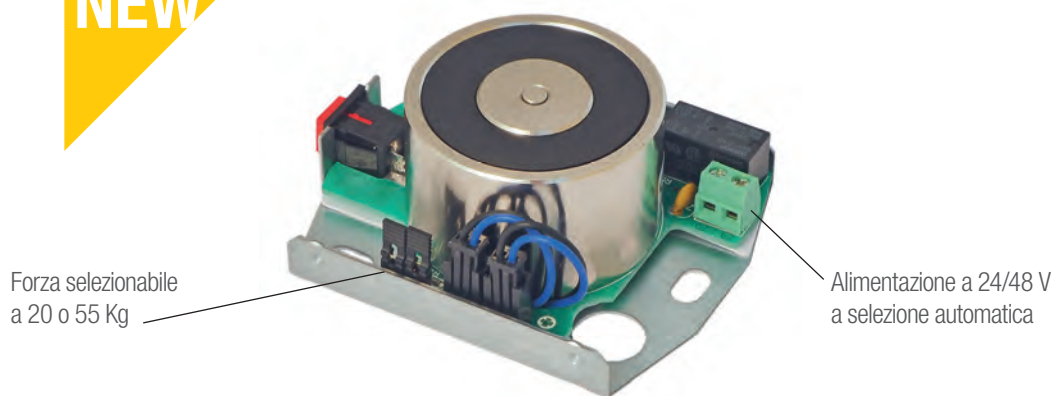
N.B.: A richiesta senza pulsante di sblocco

Conformità: UNI EN 1155

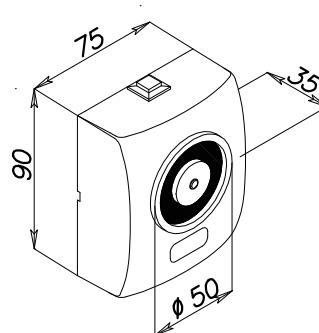
Impiego: elettromagnete per porte tagliafuoco ad anta

ELETTROMAGNETE VERSIONE DV

NEW



Serie 18005



Serie 190



ELETTROMAGNETI DI TRATTENUTA PER PORTE TAGLIAFUOCO SERIE FIRE CONTROL

Art.	Descrizione
------	-------------

18100

ELETTROMAGNETE DI TRATTENUTAVersione: **fissaggio a parete**

Scatola in acciaio verniciato nero

Blocco elettromagnete nichelato

Dimensioni a fondo pagina

Alimentazione: 24 Vdc/Corrente assorbita: 70 mA

Forza trazione: > 140 Kg.

Perno anti-magnetismo residuo sul corpo elettromagnete

Connettore di collegamento con varistore anti-disturbo

Fornito senza contropiastra (da ordinare a parte - vedi a pag. 56)

Senza pulsante di sblocco**Conformità:** UNI EN 1155**Impiego:** elettromagnete di trattenuta per porte tagliafuoco ad anta

18101

ELETTROMAGNETE DI TRATTENUTAVersione: **fissaggio a parete**

Scatola in acciaio verniciato nero

Blocco elettromagnete nichelato

Dimensioni a fondo pagina

Alimentazione: 24 Vdc/Corrente assorbita: 70 mA

Forza trazione: > 140 Kg.

Perno anti-magnetismo residuo sul corpo elettromagnete

Connettore di collegamento con varistore anti-disturbo

Fornito senza contropiastra (da ordinare a parte - vedi a pag. 56)

Con pulsante di sblocco**Conformità:** UNI EN 1155**Impiego:** elettromagnete di trattenuta per porte tagliafuoco ad anta**ELETTROMAGNETE DI TRATTENUTA**

Base in acciaio zincato

Blocco elettromagnete nichelato

Dimensioni base elettromagnete e contropiastra: mm 65 x 65 x 3

Dimensioni a fondo pagina

Alimentazione: 24 Vdc/Corrente assorbita: 70 mA

Perno anti-magnetismo residuo sul corpo elettromagnete

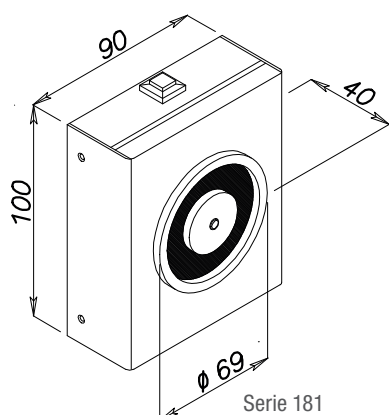
Connettore di collegamento con varistore anti-disturbo

18004

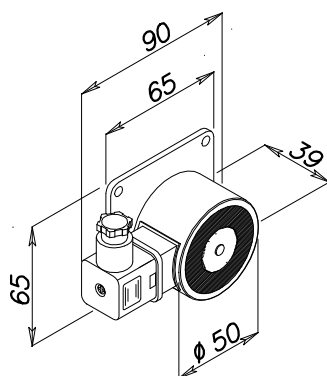
18104

Forza trazione: 55 Kg.Forza trazione: > 140 Kg.

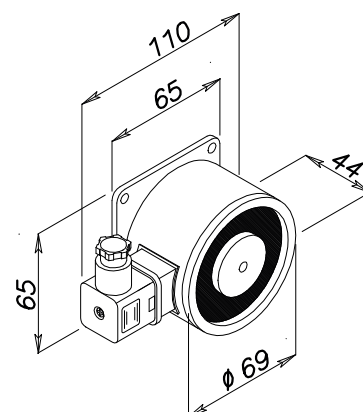
Fornito senza contropiastra (da ordinare a parte - vedi a pag. 56)

Conformità: UNI EN 1155**Impiego:** elettromagnete di trattenuta per porte tagliafuoco ad anta o scorrevoli a contrappesi

Serie 181



Serie 18004

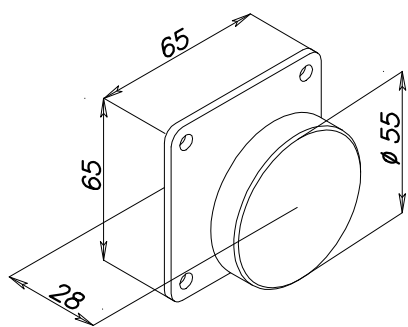


Serie 18104

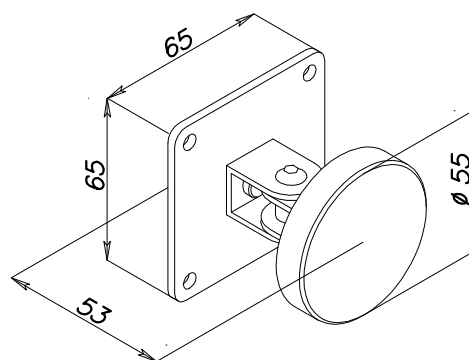


Art.	Descrizione
	01800Z CONTROPIASTRA FISSA Contropiastra fissa per elettromagneti serie 190 Base in acciaio zincato con supporto in gomma fra base e piattello per l'articolazione Dimensioni vedi a pag. 57
	01805Z CONTROPIASTRA SNODATA Contropiastra snodata per elettromagneti serie 190 Base in acciaio zincato Dimensioni vedi a pag. 57
	01810Z CONTROPIASTRA FISSA Contropiastra fissa per elettromagneti serie 181 Base in acciaio zincato con supporto in gomma fra base e piattello per l'articolazione Dimensioni vedi a pag. 57
	01815Z CONTROPIASTRA SNODATA Contropiastra snodata per elettromagneti serie 181 Base in acciaio zincato Dimensioni vedi a pag. 57
	SUPPORTO DI FISSAGGIO ELETTROMAGNETE "A PARETE" O "A PAVIMENTO" Colonna di altezza fissa a sezione quadra mm 35 x 35 per il fissaggio orizzontale a parete o verticale a pavimento degli elettromagneti per porte tagliafuoco Piastra per il fissaggio dell'elettromagnete orientabile di 180° Dimensioni vedi a pag. 57 01740F <u>Corpo in acciaio verniciato nero</u> 01740BF <u>Corpo in acciaio verniciato bianco RAL 9010</u> Impiego: per elettromagneti serie - 181 - 190
	SUPPORTO TELESCOPICO DI FISSAGGIO ELETTROMAGNETE "A PARETE" O "A PAVIMENTO" Colonna allungabile a sezione quadra mm 40 x 40 per il fissaggio orizzontale a parete o verticale a pavimento degli elettromagneti per porte tagliafuoco Corpo in acciaio verniciato nero Piastra per il fissaggio dell'elettromagnete orientabile di 180° Dimensioni vedi a pag. 57 01740 <u>Colore nero. Lunghezza mm 140 (regolabile fino a mm 220)</u> 01740B <u>Colore bianco. Lunghezza mm 140 (regolabile fino a mm 220)</u> 01740M <u>Colore nero. Lunghezza mm 218 (regolabile fino a mm 360)</u> Impiego: per elettromagneti serie - 181 - 190
	05115 PULSANTE DI SBLOCCO/RESET Scatola in materiale plastico di colore grigio per il fissaggio a parete Dimensioni: mm 81 x 67 x 55 Contatto a pulsante di tipo N.A./N.C. Impiego: pulsante per lo sbocco remoto degli elettromagneti di trattenuta o per il reset di tacitazione della centrale antincendio art. 52002

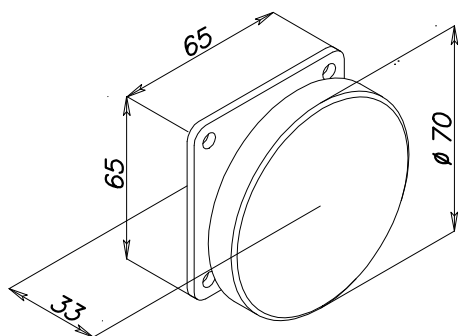
DISEGNI CONTROPIASTRE E COLONNINE



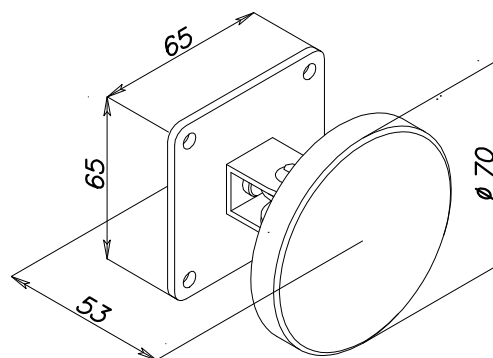
01800Z



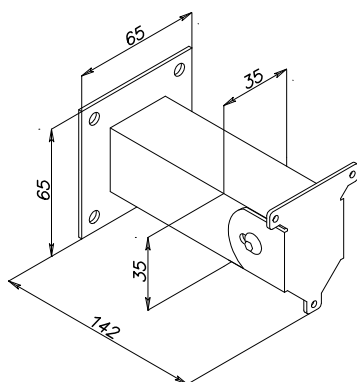
01805Z



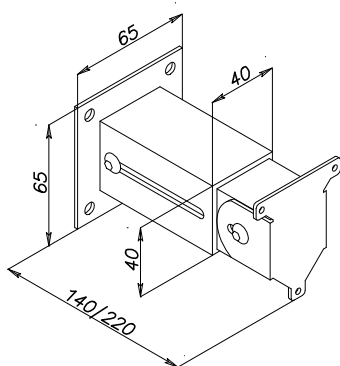
01810Z



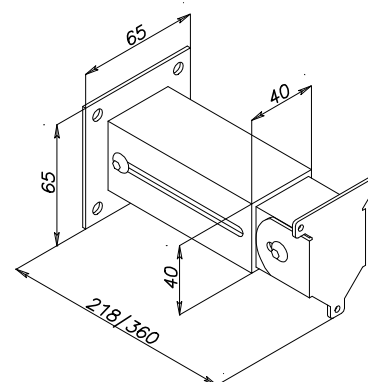
01815Z



01740F

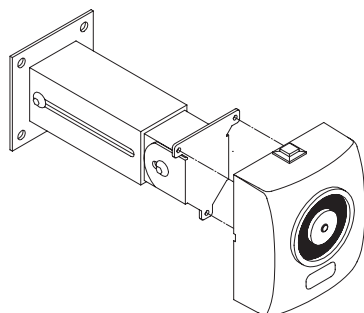


01740

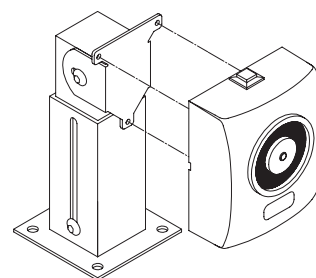


01740M

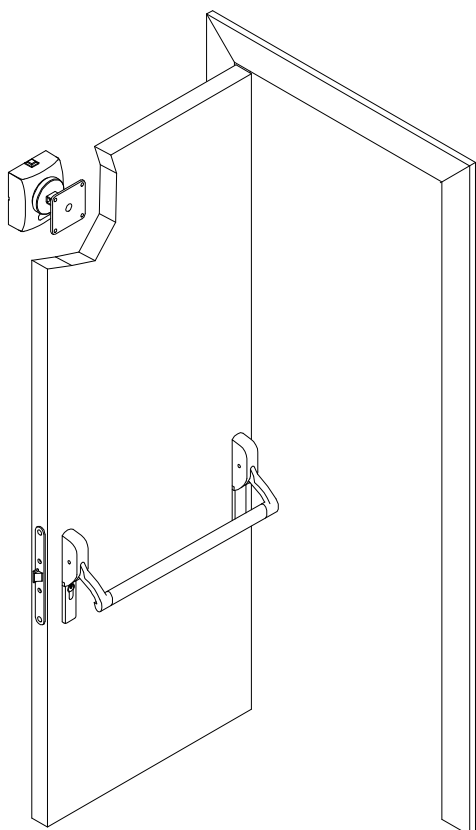
ESEMPIO COLONNINA MONTAGGIO A PARETE



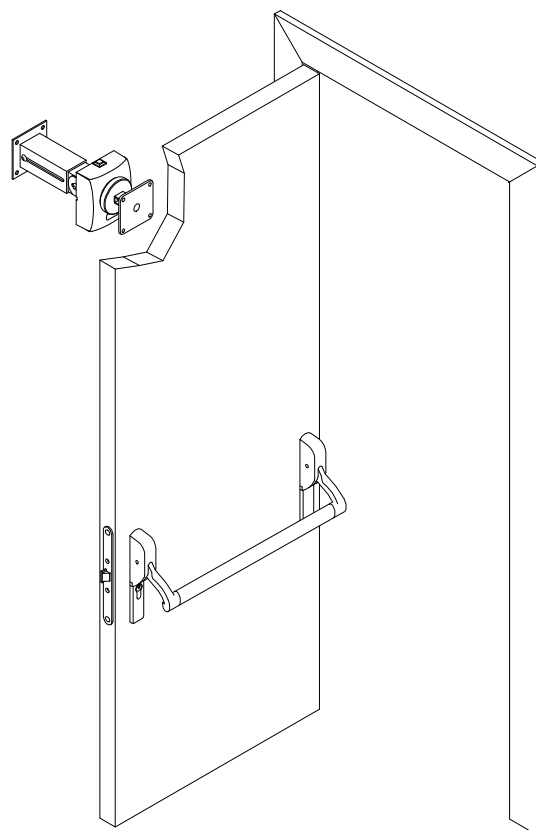
ESEMPIO COLONNINA MONTAGGIO A PAVIMENTO



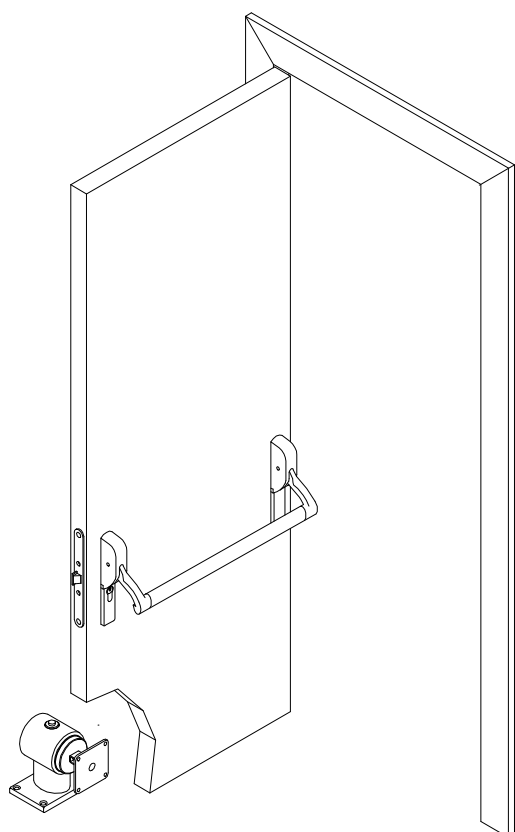
Art.	Descrizione
 <p>12 Vdc</p>	<p>Art. + LV ALIMENTAZIONE 12 VDC</p> <p>Bobina speciale per il funzionamento degli elettromagneti a 12 Vdc Corrente assorbita: 120 mA Articolo elettromagnete + LV (es. 19001LV)</p> <p>Impiego: per tutti gli elettromagneti della serie 01620, 01630, 190</p>
 <p>12 Vac</p>	<p>Art. + ALV ALIMENTAZIONE 12 VAC</p> <p>Bobina speciale e circuito raddrizzatore di corrente per il funzionamento degli elettromagneti a 12 Vac Corrente assorbita: 130 mA Articolo elettromagnete + ALV (es. 19001ALV)</p> <p>Impiego: per tutti gli elettromagneti della serie 01620, 01630, 190</p>
 <p>24 Vac</p>	<p>Art. + AC ALIMENTAZIONE 24 VAC</p> <p>Circuito raddrizzatore di corrente per il funzionamento degli elettromagneti a 24 Vac Corrente assorbita: 100 mA Articolo elettromagnete + AC (es. 19001AC)</p> <p>Impiego: per tutti gli elettromagneti della serie Fire Control</p>
 <p>48 Vdc</p>	<p>Art. + HV ALIMENTAZIONE 48 VDC</p> <p>Bobina speciale per il funzionamento degli elettromagneti a 48 Vdc Corrente assorbita: 40 mA Articolo elettromagnete + HV (es. 19001HV)</p> <p>Impiego: per tutti gli elettromagneti della serie, 190</p>
 <p>20 Kg</p>	<p>Art. + LF FORZA RIDOTTA 20 KG.</p> <p>Riduttore di corrente per ridurre la forza di trattenuta degli elettromagneti standard a 20 Kg. Articolo elettromagnete + LF (es. 19001LF)</p> <p>Impiego: per tutti gli elettromagneti della serie 01620, 01630, 190</p>
	<p>Art. + F CONNETTORE A VITE</p> <p>Connettore di alimentazione con morsetti a vite e varistore antidisturbo fissato sul corpo dell'elettromagnete Articolo elettromagnete + F (es. 01630F)</p> <p>Impiego: per tutti gli elettromagneti della serie 01620, 01630, 01820, 01830</p>
 <p>Com. N.A.</p>	<p>Art. + M SENSORE DI STATO</p> <p>Sensore magnetico interno con contatto N.A. per la segnalazione di contropiastra attratta Articolo elettromagnete + M (es. 19001M)</p> <p>Impiego: per tutti gli elettromagneti della serie 01620, 01630, 190</p>



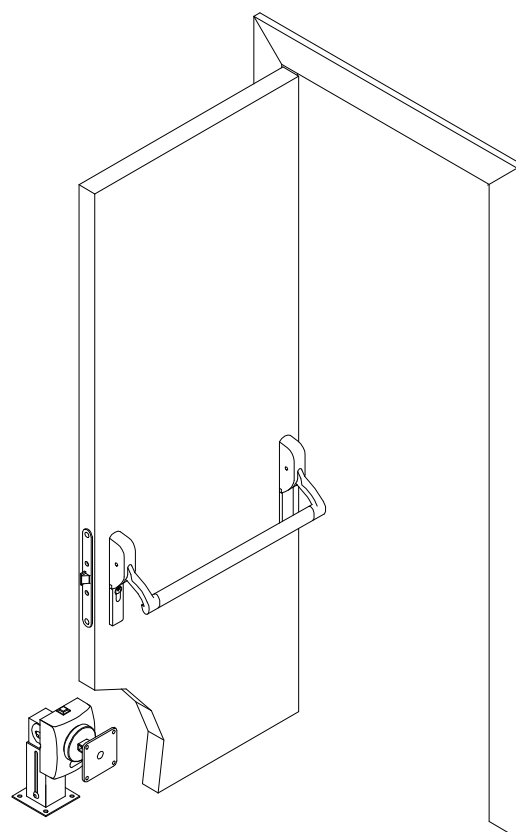
Serie 190 + 01805Z



Serie 190 + 01805Z + 01740



Serie 18005 + 01805Z

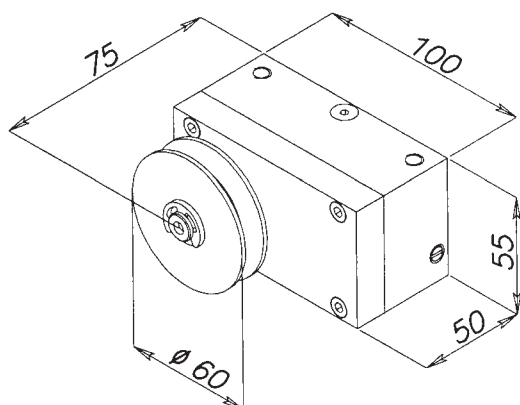


Serie 190 + 01805Z + 01740

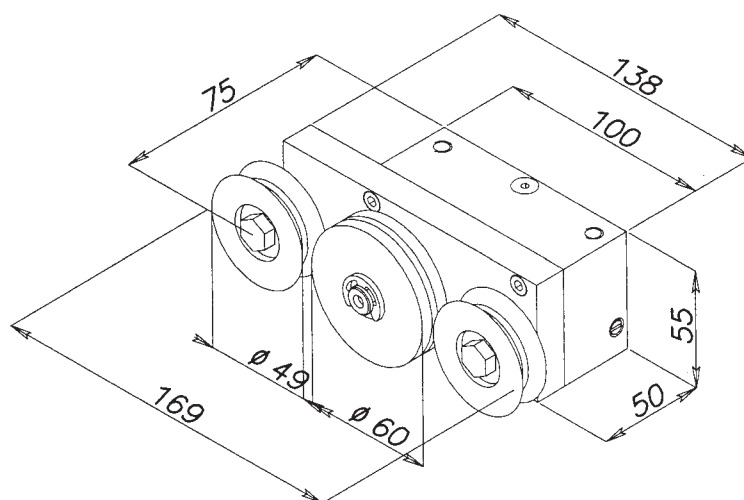
www.opera-italy.com

I **regolatori continui di chiusura** permettono di frenare la richiusura automatica di un portone scorrevole tagliafuoco. Superato il momento critico della partenza, la velocità della porta aumenta progressivamente e proporzionalmente al periodo di escursione e al peso proprio. In situazioni d'emergenza, l'energia sviluppata potrebbe arrecare seri danni a persone o cose che dovessero intervenire. Il regolatore idraulico consente di stabilizzare la velocità di chiusura in modo costante.

Art.	Descrizione
 <p data-bbox="419 443 488 472">60000</p>	<p data-bbox="595 443 1077 472">REGOLATORE CONTINUO DI CHIUSURA</p> <p data-bbox="595 479 1136 860">Corpo in monoblocco di alluminio Dimensioni a fondo pagina Puleggia in acciaio, diametro mm 60 per l'inserimento di una cinghia trapezoidale (a richiesta pulegge speciali) Sistema oleodinamico a libero scorrimento in senso orario e frenato in senso anti-orario (reversibile). Regolazione a vite del sistema di frenata. Fissaggio laterale tramite viti M8 per l'inserimento su staffe di supporto (non fornite) Temperatura di funzionamento: -15 / +70 °C Fissaggio laterale tramite viti M8 per l'inserimento su staffe di supporto (non fornite)</p> <p data-bbox="595 871 1043 931">Impiego: regolatore continuo di chiusura per portoni tagliafuoco scorrevoli a contrappesi</p>
 <p data-bbox="419 969 488 999">60001</p>	<p data-bbox="595 969 1217 999">REGOLATORE CONTINUO DI CHIUSURA A 3 RUOTE</p> <p data-bbox="595 1005 1145 1386">Corpo in monoblocco di alluminio Dimensioni a fondo pagina Puleggia centrale in acciaio con inserto in vulcolan, diametro mm 60 per l'inserimento di un cavo in acciaio di diametro mm 3 Pulegge laterali in delrin di diametro mm 50 Sistema oleodinamico a libero scorrimento in senso orario e frenato in senso anti-orario (reversibile). Regolazione a vite del sistema di frenata. Temperatura di funzionamento: -15 / +70 °C Fissaggio laterale tramite viti M8 per l'inserimento su staffe di supporto (non fornite)</p> <p data-bbox="595 1429 1043 1489">Impiego: regolatore continuo di chiusura per portoni tagliafuoco scorrevoli a contrappesi</p>



Serie 60000



Serie 60001

AMMORTIZZATORI IDRAULICI DI IMPATTO PER PORTONI SCORREVOLI TAGLIAFUOCO

Gli **ammortizzatori idraulici** sono utilizzati come fine corsa per rallentare l'impatto e quindi agevolare la chiusura di un portone scorrevole grazie all'effetto frenante derivante dal passaggio dell'olio attraverso fori e cave realizzate nel corpo cilindrico. Mediante un sistema di regolazione si può incrementare o decrementare il grado di frenatura aprendo o chiudendo i passaggi dell'olio attraverso il pistone. Lo stelo dell'ammortizzatore, una volta compresso, si riarma automaticamente alla riapertura della porta tramite un apposito magnete, predisponendosi per un nuovo ciclo.

Art.	Descrizione
------	-------------

AMMORTIZZATORE IDRAULICO CORTO

Corpo cilindrico in acciaio zincato
 Diametro del corpo e del magnete: mm 28
 Lunghezza totale minima comprensiva di magnete: mm 196
 Lunghezza totale in massima estensione: mm 252
 Corsa: mm 56
 Sistema di ammortizzazione oleodinamico
 Regolazione della durezza dell'ammortizzatore
 Fissaggio tramite terminali filettati M 16 x 1
 Valvola di sicurezza per far fuoriuscire il liquido frenante in caso di incendio ed evitare il riarmo spontaneo dello stelo per dilatazione termica del liquido (solo art. 65000)
[Con di valvola di sicurezza](#)
[Senza valvola di sicurezza](#)



65000
65000SV

Impiego: ammortizzatore di impatto in chiusura per portoni tagliafuoco scorrevoli a contrappesi

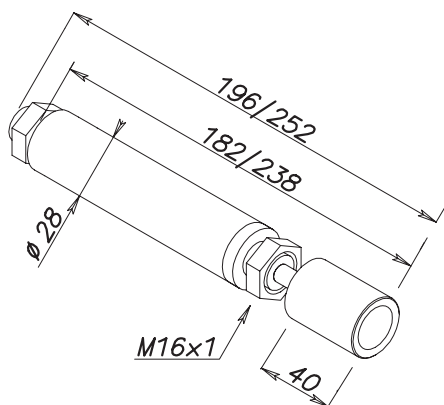
AMMORTIZZATORE IDRAULICO LUNGO

Corpo cilindrico in acciaio zincato
 Diametro del corpo e del magnete: mm 28
 Lunghezza totale minima comprensiva di magnete: 300 mm
 Lunghezza totale in massima estensione: 430 mm
 Corsa: mm 130
 Sistema di ammortizzazione oleodinamico
 Regolazione della durezza dell'ammortizzatore
 Fissaggio tramite terminali filettati M 16 x 1
 Valvola di sicurezza per far fuoriuscire il liquido frenante in caso di incendio ed evitare il riarmo spontaneo dello stelo per dilatazione termica del liquido (solo art. 65001)
[Con di valvola di sicurezza](#)
[Senza valvola di sicurezza](#)

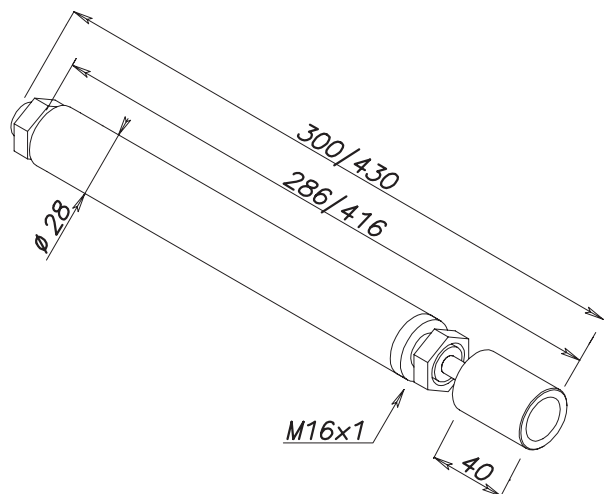


65001
65001SV

Impiego: ammortizzatore di impatto in chiusura per portoni tagliafuoco scorrevoli a contrappesi

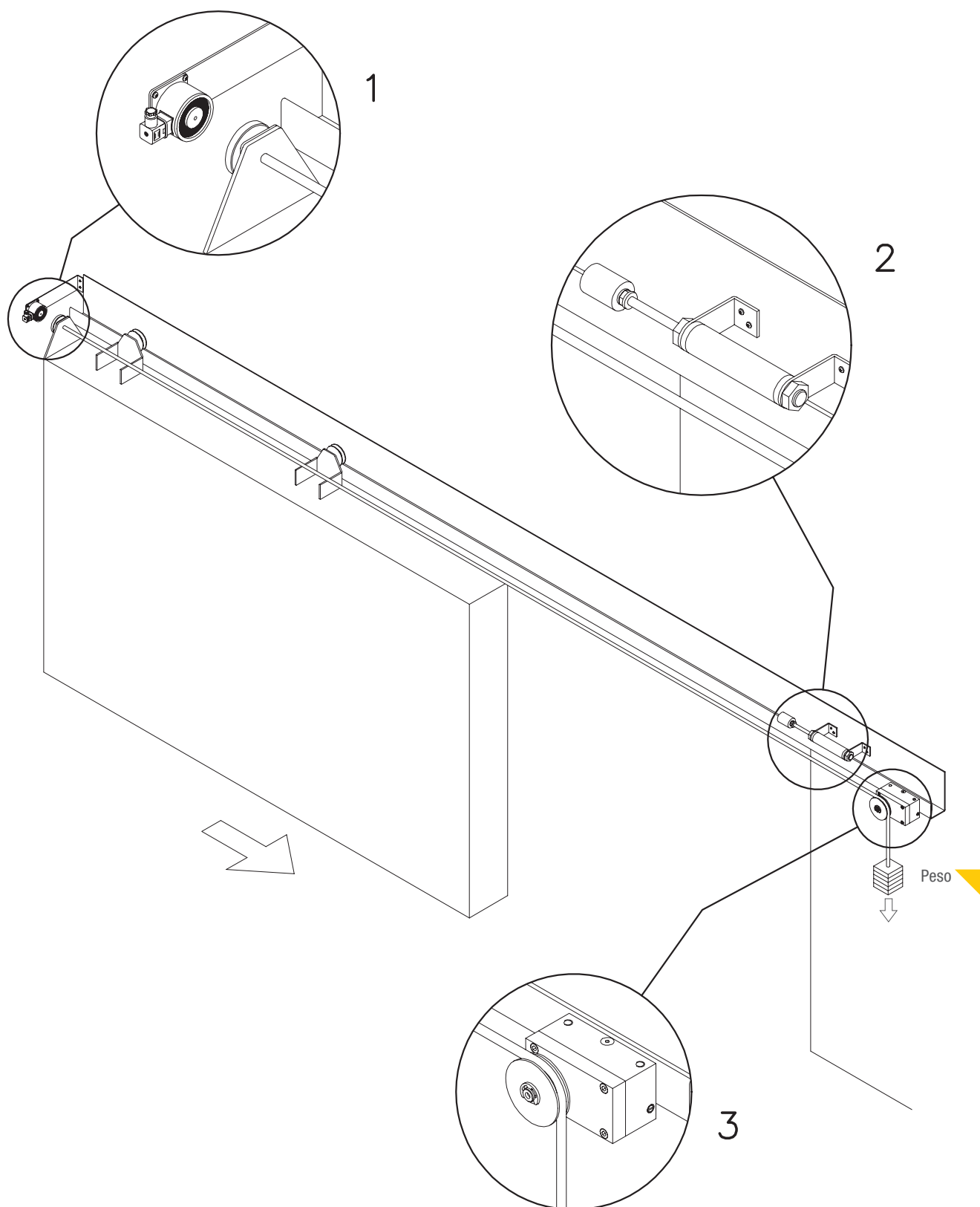


Serie 65000



Serie 65001



**LEGENDA**

- 1 Elettromagnete
- 2 Ammortizzatore
- 3 Regolatore di chiusura

Art.

Descrizione

52002

CENTRALE DI ALLARME ANTINCENDIO MONOZONA

Scatola in ABS beige

Dimensioni: mm 240 x 150 x 48

Alimentazione:

Principale, da rete 230 Vac 50-60Hz

Ausiliaria, fornita da n. 2 batterie 12 Vdc 1,1/1,3 Ah (art. 00112 obbligatorie e fornite a parte) Vedi a pag. 65

Zona operativa: singola

Pannello principale con led per le indicazioni luminose dello stato operativo della centrale, con le seguenti visualizzazioni:

- allarme incendio
- presenza/mancanza tensione di rete
- presenza/mancanza tensione ausiliaria (batteria)
- guasto generale della centrale
- guasto linea del/i rivelatore/i
- guasto linea del/i pulsante/i remoto/i di attivazione allarme
- stato di fuori servizio manuale della centrale
- guasto linea sirena
- alimentazione elettromagneti
- guasto sistema

Pulsante di fuori servizio manuale della linea sirena e delle linee pulsanti e rivelatori

Pulsante di ripristino dalla condizione di allarme, guasto o fuori servizio Interruttore a chiave per l'accesso alle funzioni di Livello 2 della centrale

Ingressi (su morsettiera):

Linea rivelatore/i di calore e fumo (fino a 8 unità ,obbligatorie e forniti a parte, certificati EN54-5 – calore art. 05204A e EN54-7 - fumo art. 05203A)

Vedi pag. 64

Linea pulsante/i remoto/i attivazione allarme (fino a 5 unità, min. 2 obbligatori forniti a parte, certificati EN54-11 art. 05110R) Vedi pag. 65

Linea pulsante/i remoto/i rilascio manuale elettromagneti

Pulsante esterno di tacitazione/riattivazione allarme sonoro del buzzer in seguito ad allarme (art. 05115) Vedi pag. 64

Uscite (su morsettiera):

Linea elettromagneti (fino a n°4 - 24 Vdc - Max. 300 mA totali)

Uscita per la connessione a fino n°2 sirene esterne (sirena elettronica addizionale obbligatoria fornita a parte e certificata EN54-3, art. 05207) funzionante in parallelo alla suoneria interna della centrale . Vedi pag. 64

N°1 uscita a relè su contatti COM./N.A./N.C. (2 A) per la segnalazione esterna del fuori servizio/guasto della centrale

Altre funzioni previste:

Segnalazione presenza/mancanza rete di alimentazione

Segnalazione presenza/mancanza tensione ausiliaria (batterie)

Controllo dello stato qualitativo delle batterie

Tacitazione della segnalazione di allarme della centrale

Riattivazione della segnalazione d'allarme in seguito ad una nuova segnalazione

di allarme da parte di uno qualunque dei dispositivi di rilevamento

Possibilità di mettere la centrale in fuori servizio manuale per la manutenzione dell'impianto

Identificazione e segnalazione (visiva e sonora) della presenza delle linee dei rilevatori e dei pulsanti remoti di attivazione dell'allarme d'incendio

Possibilità di ritardo sulla disalimentazione degli elettromagneti di trattenuta

Conformità: EN54-2 (centrale) ed EN54-4 (alimentatore)

Art.	Descrizione
<p>NEW</p> <p>05203A</p>  <p>ART. + BRA</p>	<p>RIVELATORE COMBINATO DI CALORE E FUMO</p> <p>Scatola in ABS di colore bianco Dimensioni: mm 100 diametro x 52 altezza Alimentazione: 24 Vdc (10 – 30 Vdc) Assorbimento a riposo 120 microA a 24 Vdc/ in allarme: 25 mA Temperatura di funzionamento: - 20 a + 70°C Tecnologia di funzionamento: ottico e termico Rivelatore supplementare completo di base per il fissaggio a soffitto, collegabile all'articolo 52002 Conformità: EN54-5 e EN54-7</p> <p>Impiego: questo rivelatore combinato ottico e termico attiva la condizione di allarme nel caso del rilevamento di fumo o di calore</p> <p>A richiesta: <u>base a relè per applicazioni ad altri sistemi</u></p>
<p>NEW</p> <p>05204A</p>  <p>ART. + BRA</p>	<p>RIVELATORE DI CALORE TERMOVELOCIMETRICO</p> <p>Scatola in ABS di colore bianco Dimensioni: mm 100 diametro x 47 altezza Alimentazione: 24 Vdc (10 – 30 Vdc) Assorbimento a riposo 55 MicroA a 24 V in allarme: 25 mA Tecnologia di funzionamento: termovelocimetrico con attivazione per gradienti superiori a 30°C al minuto. Temperatura di funzionamento: - 20 a + 70°C Rivelatore supplementare completo di base per il fissaggio a soffitto, collegabile all'articolo 52002 Conformità: EN54-5</p> <p>Impiego: questo rivelatore termovelocimetrico attiva la condizione di allarme nel caso del rilevamento di calore alla temperatura per repentino innalzamento della temperatura</p> <p>A richiesta: <u>base a relè per applicazioni ad altri sistemi</u></p>
 <p>05206A</p>	<p>SPRAY PER RIVELATORI DI FUMO</p> <p>Bomboletta spray per eseguire i test di funzionamento dei rivelatori di fumo Art. 05203A</p>
<p>05207</p> 	<p>SIRENA ELETTRONICA</p> <p>Scatola in materiale plastico di colore rosso Dimensioni: mm 93 diametro x 63 altezza Alimentazione: 12/24 Vdc - 15 mA Temperatura di funzionamento: -25: +70 °C Potenza sonora: max 114 dB a 24 Vdc Temperatura di funzionamento: -25 a +70 °C Grado di protezione: IP54 32 Toni selezionabili tramite dip switch interni. Conformità: EN54-3</p> <p>Impiego: sirena elettronica abbinabile alla centrale monozona art. 52002</p>
<p>05115</p> 	<p>PULSANTE DI RESET</p> <p>Scatola in materiale plastico di colore grigio per il fissaggio a parete Dimensioni: mm 81 x 67 x 55 Contatto a pulsante di tipo N.A./N.C.</p> <p>Impiego: pulsante per il reset di tacitazione della centrale antincendio art. 52002</p>

Art.	Descrizione
------	-------------



05110R

TECA PER ATTIVAZIONE ALLARME A PRESSIONE CON RIPRISTINO MANUALE

Scatola in ABS

Dimensioni mm 99 x 95 x 43

Contatto in scambio interno C./N.A./N.C.

Riarmo manuale del contatto

Grado di protezione: IP41

Coperchio trasparente in plexiglass per la protezione del pulsante di attivazione della teca

Scatola di colore rosso (per il collegamento ad impianti anti-incendio)

Impiego: la pressione sulla placca frontale in plastica attiva la commutazione del contatto elettrico

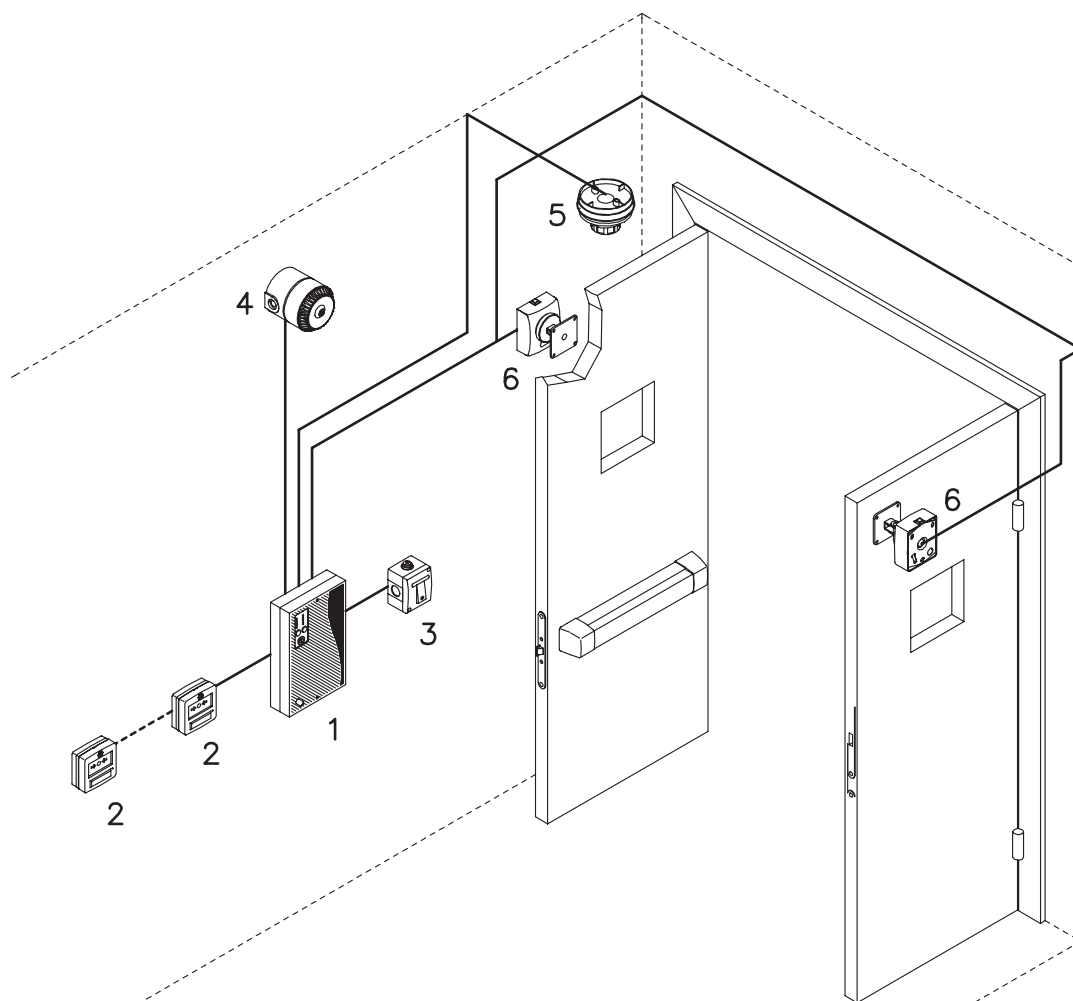
Conformità: EN54-11

00112

BATTERIA

Batteria al piombo a 12 Vdc ricaricabili

Potenza: 1,2 Ah per art. 52002



LEGENDA

- 1 Centrale monozona
- 2 Pulsanti attivazione
- 3 Pulsante di tacitazione
- 4 Sirena
- 5 Rivelatore
- 6 Elettromagneti





SMART TRIM

- ▶ ELETTRICITÀ PER PORTE TAGLIAFUOCO E USCITE DI SICUREZZA
- ▶ ABBINABILI A TUTTE LE SERRATURE PER PORTE TAGLIAFUOCO
- ▶ INSTALLABILI SU PROFILI METALLICI STRETTI
- ▶ ELETTRONICA DI GESTIONE A MICROPROCESSORE INTERNA
- ▶ SEGNALAZIONE OTTICA E ACUSTICA INTEGRATA



SMART TRIM

www.opera-italy.com

Versione per porte tagliafuoco



Modulare



Led di indicazione maniglia
abilitata/disabilitata

Elettronica di
gestione interna

Rotazione maniglia
selezionabile 45° - 65°

Connettore a innesto rapido

Blocco cilindro modulare

Versione per uscite di sicurezza

PLUS

- ▶ Elegante design in cromo satinato opaco
- ▶ Abbinabile ai maniglioni antipanico con scocchi esterni
- ▶ Elettronica interna a microprocessore
- ▶ Led blu/bianco per illuminazione a pavimento
- ▶ Alimentazione 12 Vac/dc -24 Vdc
- ▶ Temporizzazioni regolabili
- ▶ Contatto di segnalazione maniglia abilitata





ELETTROMANIGLIA PER
PORTA TAGLIAFUOCO






ELETTROMANIGLIA PER
MANIGLIONE ANTIPANICO



PLUS ESEMPIO

- ▶ Versione per porte tagliafuoco
- ▶ Versione per maniglione antipanico con scrocchi esterni
- ▶ Apertura da pulsante interno
- ▶ Abbinabile a citofoni e a sistemi per controllo accessi



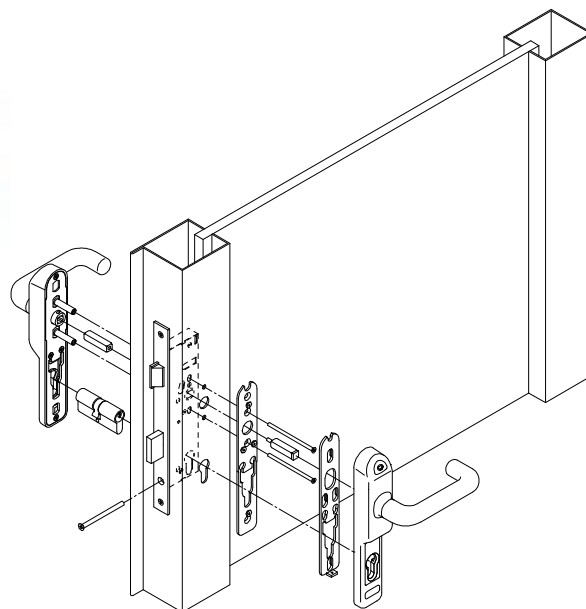
Art.	Descrizione
 <p data-bbox="220 683 263 712">Nero</p>	<p data-bbox="596 300 839 329">ELETTROMANIGLIA</p> <p data-bbox="596 333 1150 362">Per serrature per porte tagliafuoco cieche e vetrate</p> <p data-bbox="596 367 1251 739">Corpo in zama verniciato nero Maniglia in alluminio verniciato nero con anima in acciaio zincato Meccanismi interni in acciaio cementato Dimensioni: mm 225 x 38 x 33, altezza maniglia mm 85 Interasse fra cilindro e maniglia mm 72,92 Quadro maniglia mm 9 (a richiesta mm 8) Fissaggio sulla porta senza dover eseguire fori supplementari Alimentazione 12/24 Vac/dc Corrente assorbita: a 12 V – 700 mA spunto/500 mA mantenimento a 24 V – 300 mA spunto/200 mA mantenimento Fermo a giorno elettronico Led colore rosso (maniglia disabilitata nella versione 40600) e verde (maniglia abilitata nella versione 40800)</p>
 <p data-bbox="220 1211 373 1240">Bianco RAL 9002</p>	<p data-bbox="596 768 983 797">VERSIONE SENZA TEMPORIZZATORE</p> <p data-bbox="596 801 1324 855">Impiego: applicabile al posto della tradizionale maniglia meccanica montata all'esterno della porta.</p> <p data-bbox="596 860 1316 972">La maniglia, che solitamente si trova in folle, può essere abilitata togliendo alimentazione (versione art. 40610) o fornendo alimentazione (versione art. 40810) tramite un contatto da pulsante o da controllo accessi. L'abilitazione è limitata alla durata dell'impulso.</p> <p data-bbox="596 976 1241 1005"><u>Versione abilitata in mancanza di corrente – Finitura nera (standard)</u></p> <p data-bbox="596 1034 1034 1064">A richiesta (tempi di consegna variabili):</p> <p data-bbox="596 1068 1262 1097"><u>Versione abilitata in mancanza di corrente – Finitura bianca RAL9002</u></p> <p data-bbox="596 1102 1251 1131"><u>Versione abilitata in mancanza di corrente – Finitura grigia RAL9006</u></p> <p data-bbox="596 1160 1270 1189"><u>Versione disabilitata in mancanza di corrente – Finitura nera (standard)</u></p> <p data-bbox="596 1193 1034 1223">A richiesta (tempi di consegna variabili):</p> <p data-bbox="596 1227 1287 1256"><u>Versione disabilitata in mancanza di corrente – Finitura bianca RAL9002</u></p> <p data-bbox="596 1261 1278 1290"><u>Versione disabilitata in mancanza di corrente – Finitura grigia RAL9006</u></p>
 <p data-bbox="220 1736 367 1765">Grigio RAL 9006</p>	<p data-bbox="596 1328 959 1357">VERSIONE CON TEMPORIZZATORE</p> <p data-bbox="596 1361 1198 1391">Caratteristiche supplementari rispetto alla versione precedente:</p> <p data-bbox="596 1395 1158 1424">Temporizzatore interno regolabile da 0-60 sec. (escludibile)</p> <p data-bbox="596 1429 1158 1458">Uscita Open Collector da abbinare ad un micro relè esterno per la segnalazione di maniglia abilitata (vedi art. 05258)</p> <p data-bbox="596 1462 1021 1491">Led bicolore rosso/verde per la segnalazione dello stato di maniglia abilitata o disabilitata</p> <p data-bbox="596 1496 999 1525">Segnalazione acustica interna, escludibile, per l'indicazione di accesso abilitato</p> <p data-bbox="596 1529 1324 1583">Impiego: applicabile al posto della tradizionale maniglia meccanica montata all'esterno della porta.</p> <p data-bbox="596 1588 1307 1733">La maniglia, che solitamente si trova in folle, può essere abilitata tramite la chiusura di un contatto N.A. da pulsante o da controllo accessi. In questa versione l'alimentazione viene mantenuta fissa</p> <p data-bbox="596 1762 1241 1792"><u>Versione abilitata in mancanza di corrente – Finitura nera (standard)</u></p> <p data-bbox="596 1796 1034 1825">A richiesta (tempi di consegna variabili):</p> <p data-bbox="596 1830 1262 1859"><u>Versione abilitata in mancanza di corrente – Finitura bianca RAL9002</u></p> <p data-bbox="596 1863 1251 1892"><u>Versione abilitata in mancanza di corrente – Finitura grigia RAL9006</u></p> <p data-bbox="596 1921 1270 1951"><u>Versione disabilitata in mancanza di corrente – Finitura nera (standard)</u></p> <p data-bbox="596 1955 1034 1984">A richiesta (tempi di consegna variabili):</p> <p data-bbox="596 1989 1287 2018"><u>Versione disabilitata in mancanza di corrente – Finitura bianca RAL9002</u></p> <p data-bbox="596 2022 1278 2051"><u>Versione disabilitata in mancanza di corrente – Finitura grigia RAL9006</u></p> <p data-bbox="421 2063 1035 2092">Art. + MEC Maniglia solo meccanica (es. art. 40600MEC)</p>

Art.	Descrizione
------	-------------

Art. + DM

VERSIONE DOPPIA ELETTROMANIGLIA

(Esempio: 40800DM) Elettromaniglia con doppia sottopiastra predisposta per l'accoppiamento con un'altra elettromaniglia standard fissata sul lato opposto della porta (vedi disegno sotto).



Fissaggio doppia elettromaniglia
Art. 40800DM + 40800

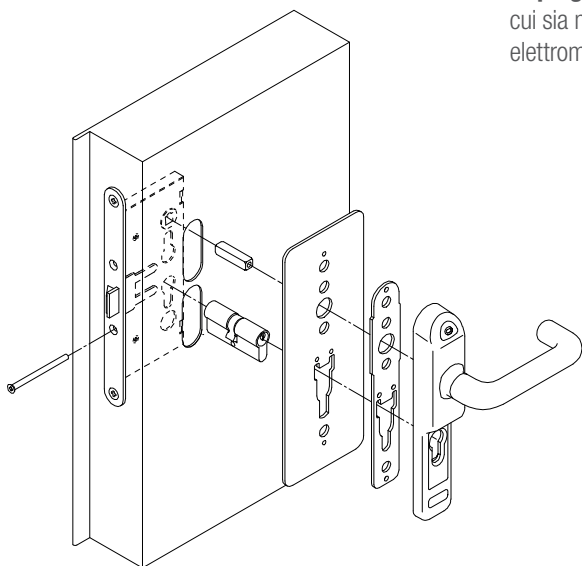
00406

SOTTOPIASTRA PER ELETTROMANIGLIA

Corpo sottopiastra esterna in acciaio verniciato nero,
dimensioni: mm 260 x 100 x 3

Corpo sottopiastra interna in acciaio zincato, dimensioni: mm 260 x 100 x 3
Fissaggio alla porta tramite la stessa elettromaniglia senza eseguire fori supplementari

Impiego: accessorio che può essere abbinato all'elettromaniglia nei casi in cui sia necessario aumentare la superficie di appoggio qualora il fissaggio dell'elettromaniglia tendesse a schiacciare la struttura della porta stessa



Fissaggio sottopiastra
Art. 00406



Interasse 72



Interasse 92



Foro cieco



Cromo Opaco



Bianco



Nero

Art.

Descrizione

ELETTROMANIGLIA**Per serrature per porte tagliafuoco cieche e vetrate**

Corpo e impugnatura in metallo
 Meccanismi interni in acciaio cementato
 Dimensioni: mm 234 x 48,5 x 38 altezza maniglia mm 84
 Interasse fra cilindro e maniglia mm 72 (a richiesta mm 85, 92 o cieco).
 Vedi foto a pag. 73

Quadro maniglia mm 9 (a richiesta mm 8)
 Fissaggio sulla porta senza dover eseguire fori supplementari
 Rotazione del quadro maniglia a 45°
 Alimentazione 12 Vac/dc - 24 Vdc
 Corrente assorbita: a 12 V - 700 mA spunto/500 mA mantenimento
 a 24 V - 300 mA spunto/200 mA mantenimento
 Fermo a giorno elettronico
 Led colore rosso (maniglia disabilitata nella versione 40610)
 e verde (maniglia abilitata nella versione 40810)

VERSIONE SENZA TEMPORIZZATORE

Impiego: applicabile al posto della tradizionale maniglia meccanica montata all'esterno della porta.

La maniglia, che solitamente si trova in folle, può essere abilitata togliendo alimentazione (versione art. 40610) o fornendo alimentazione (versione art. 40810) tramite un contatto da pulsante o da controllo accessi. L'abilitazione è limitata alla durata dell'impulso.

Versione abilitata in mancanza di corrente – Finitura cromo opaco

Versione abilitata in mancanza di corrente – Finitura nera

Versione abilitata in mancanza di corrente – Finitura bianca

Versione disabilitata in mancanza di corrente – Finitura cromo opaco

Versione disabilitata in mancanza di corrente – Finitura nera

Versione disabilitata in mancanza di corrente – Finitura bianca

VERSIONE CON TEMPORIZZATORE

Caratteristiche supplementari rispetto alla versione precedente:

Temporizzatore interno regolabile da 0 - 60 sec. (escludibile)
 Uscita Open Collector da abbinare ad un micro relè esterno per la segnalazione di maniglia abilitata (vedi art. 05258)
 Led bicolore rosso/verde per la segnalazione dello stato di maniglia abilitata o disabilitata
 Led di colore blu a maniglia disabilitata e bianco a maniglia abilitata che illumina la parte inferiore della porta

Impiego: applicabile al posto della tradizionale maniglia meccanica montata all'esterno della porta.

La maniglia, che solitamente si trova in folle, può essere abilitata tramite la chiusura di un contatto N.A. da pulsante o da controllo accessi. In questa versione l'alimentazione viene mantenuta fissa

Versione abilitata in mancanza di corrente – Finitura cromo opaco

Versione abilitata in mancanza di corrente – Finitura nera

Versione abilitata in mancanza di corrente – Finitura bianca

40610
40610N
40610B

40810
40810N
40810B

40611
40611N
40611B

40811
40811N
40811B

Art. + MEC

Extra a richiesta:

Maniglia solo meccanica (es. art.40610MEC)

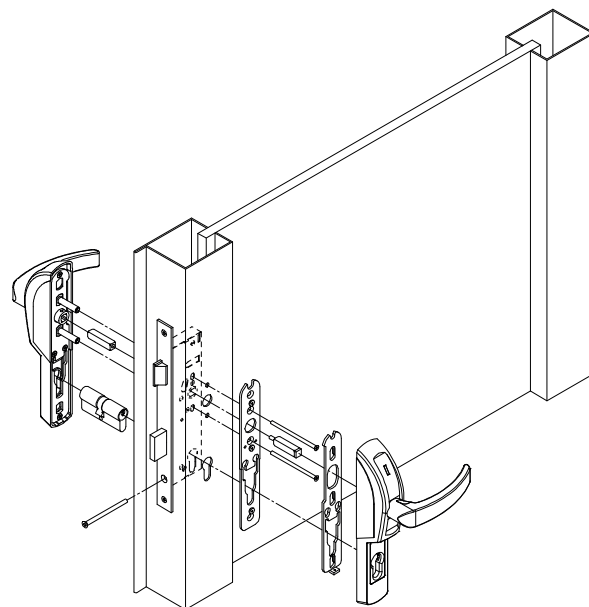
NEW

Art.	Descrizione
------	-------------

Art. + DM

VERSIONE DOPPIA ELETTROMANIGLIA

(Esempio: 40810DM) Elettromaniglia con doppia sottopiastra predisposta per l'accoppiamento con un'altra elettromaniglia standard fissata sul lato opposto della porta (vedi disegno sotto).



Fissaggio doppia elettromaniglia
Art. 40810DM + 40810

INTERASSE IMPUGNATURA / FORO CILINDRO

Interasse 72
standard



Interasse 85
a richiesta



Interasse 92
a richiesta



Foro cieco
a richiesta



Cromo Opaco



Bianco



Nero

Art.

Descrizione

ELETTROMANIGLIA**Per maniglioni antipanico da applicare con scrocci esterni**

Corpo e impugnatura in metallo

Meccanismi interni in acciaio cementato

Dimensioni: mm 232 x 55 x 38 altezza maniglia mm 84

Rotazione del quadro maniglia selezionabile a 45° o a 60° in base al tipo di maniglione antipanico utilizzato

Abilitazione meccanica tramite cilindro a chiave piatta

Alimentazione: 12/24 Vac/dc

Corrente assorbita: a 12 V - 700 mA spunto/500 mA mantenimento
a 24 V - 300 mA spunto/200 mA mantenimento

Fermo a giorno elettronico

Led colore rosso (maniglia disabilitata nella versione 40620) e verde (maniglia abilitata nella versione 40820)

VERSIONE SENZA TEMPORIZZATORE**Impiego:** applicabile al posto della tradizionale maniglia meccanica montata all'esterno della porta. La maniglia, che solitamente si trova in folle, può essere abilitata togliendo alimentazione (versione art. 40620) o fornendo alimentazione (versione art. 40820) tramite un contatto da pulsante o da controllo accessi. L'abilitazione è limitata alla durata dell'impulso.Versione abilitata in mancanza di corrente - Finitura cromo opacoVersione abilitata in mancanza di corrente - Finitura biancaVersione abilitata in mancanza di corrente - Finitura neraVersione disabilitata in mancanza di corrente - Finitura cromo opacoVersione disabilitata in mancanza di corrente - Finitura biancaVersione disabilitata in mancanza di corrente - Finitura nera**VERSIONE CON TEMPORIZZATORE**

Caratteristiche supplementari rispetto alla versione precedente:

Temporizzatore interno regolabile da 0-60 sec. (escludibile)

Uscita Open Collector da abbinare ad un micro relè esterno per la segnalazione di maniglia abilitata (vedi art. 05258)

Led bicolore rosso/verde per la segnalazione dello stato di maniglia abilitata o disabilitata

Led di colore blu a maniglia disabilitata e di colore bianco a maniglia abilitata che illumina la parte inferiore della porta

Impiego: applicabile al posto della tradizionale maniglia meccanica montata all'esterno della porta.

La maniglia, che solitamente si trova in folle, può essere abilitata tramite la chiusura di un contatto N.A. da pulsante o da controllo accessi. In questa versione l'alimentazione viene mantenuta fissa

Versione abilitata in mancanza di corrente - Finitura cromo opacoVersione abilitata in mancanza di corrente - Finitura biancaVersione abilitata in mancanza di corrente - Finitura neraVersione disabilitata in mancanza di corrente - Finitura cromo opacoVersione disabilitata in mancanza di corrente - Finitura biancaVersione disabilitata in mancanza di corrente - Finitura nera

40620

40620B

40620N

40820

40820B

40820N

40621

40621B

40621N

40821

40821B

40821N

Art. + MEC

Extra a richiesta:

Maniglia solo meccanica – Finitura cromo opaco (es.40620MEC)



Foto esempio

Art.	Descrizione	
------	-------------	--

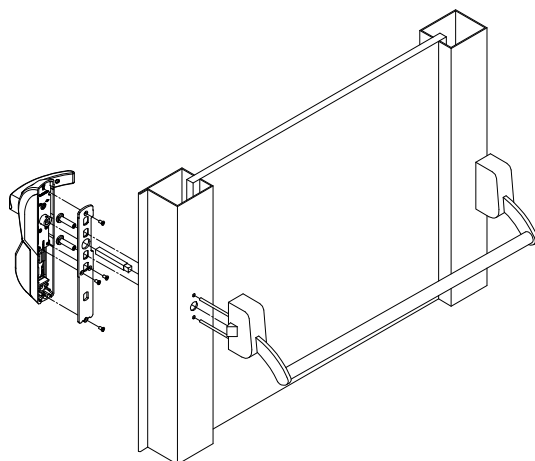
00428

SOTTOPIASTRA PER ADATTABILITÀ ELETTROMANIGLIA

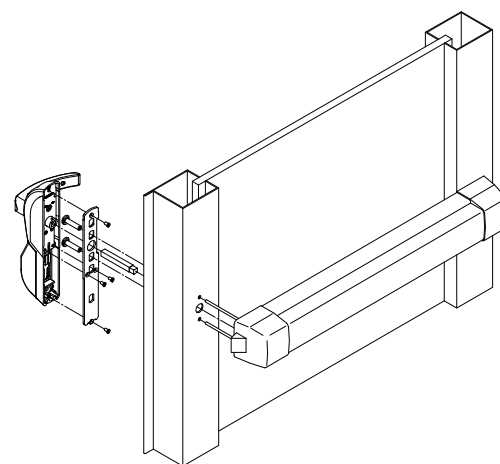
In acciaio zincato da utilizzare per la compatibilità con maniglioni antipanico da applicare di marche differenti.

Vedere la pagina web per la tabella di compatibilità o il QR Code a lato per identificare l'esatto articolo in base al maniglione antipanico al quale deve essere abbinata

Impiego: la sotto piastra permette di abbinare le elettromaniglie della serie 40620 – 40621 - 40820 - 40821 alle diverse marche di maniglioni antipanico.

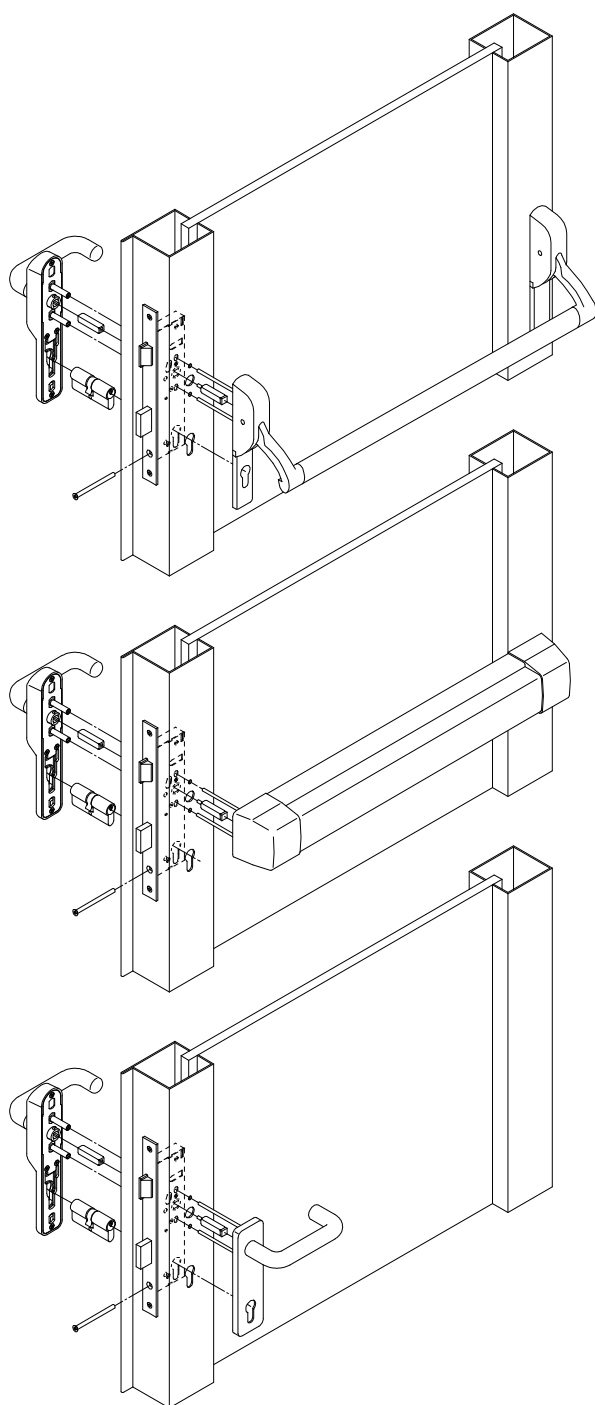
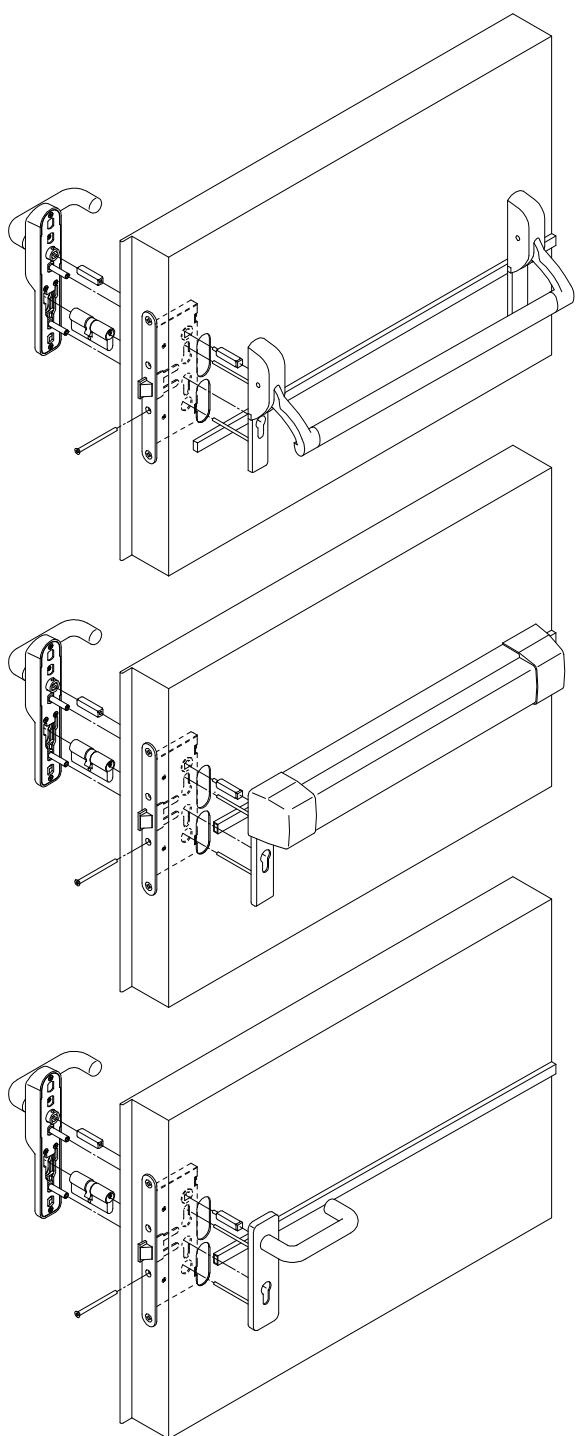


Elettromaniglia su maniglione serie Push

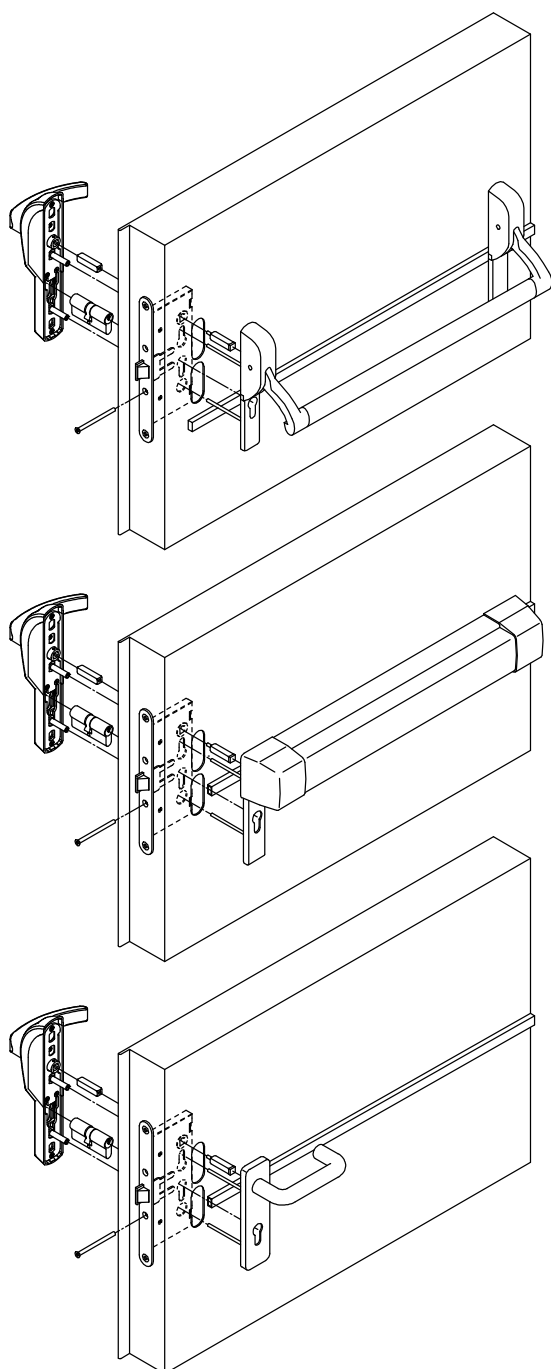


Elettromaniglia su maniglione serie Touch

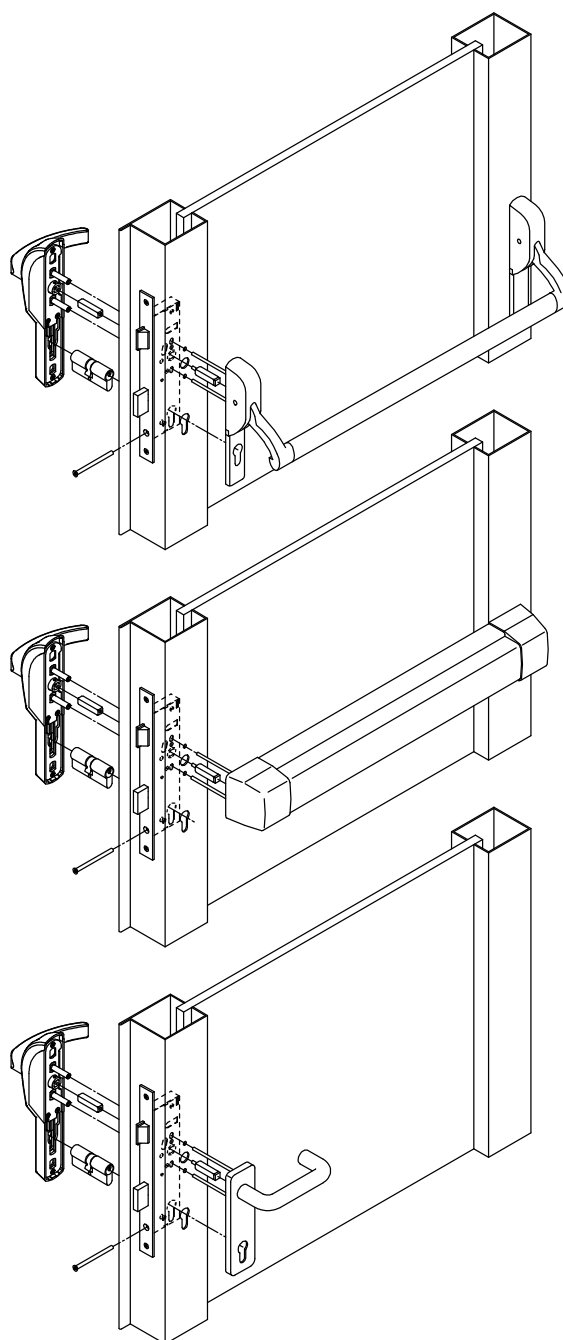


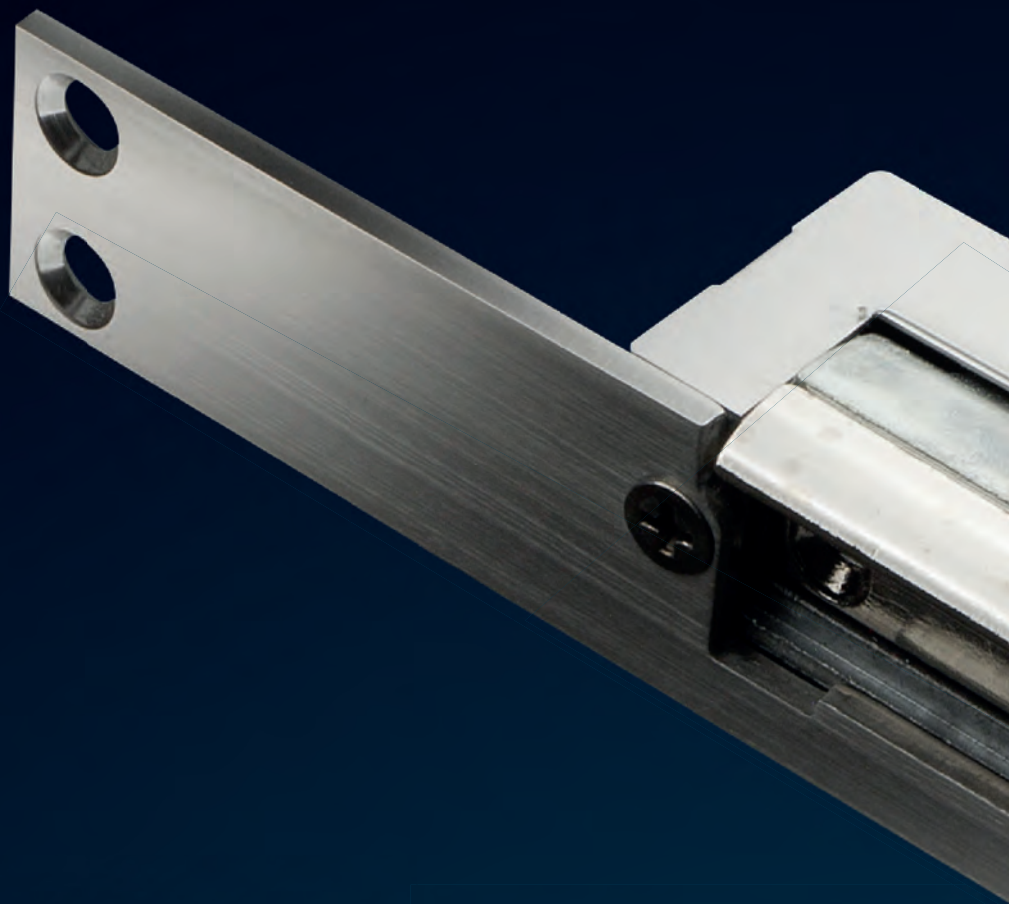


ELETTRMANIGLIA SU PORTA TAGLIAFUOCO CIECA



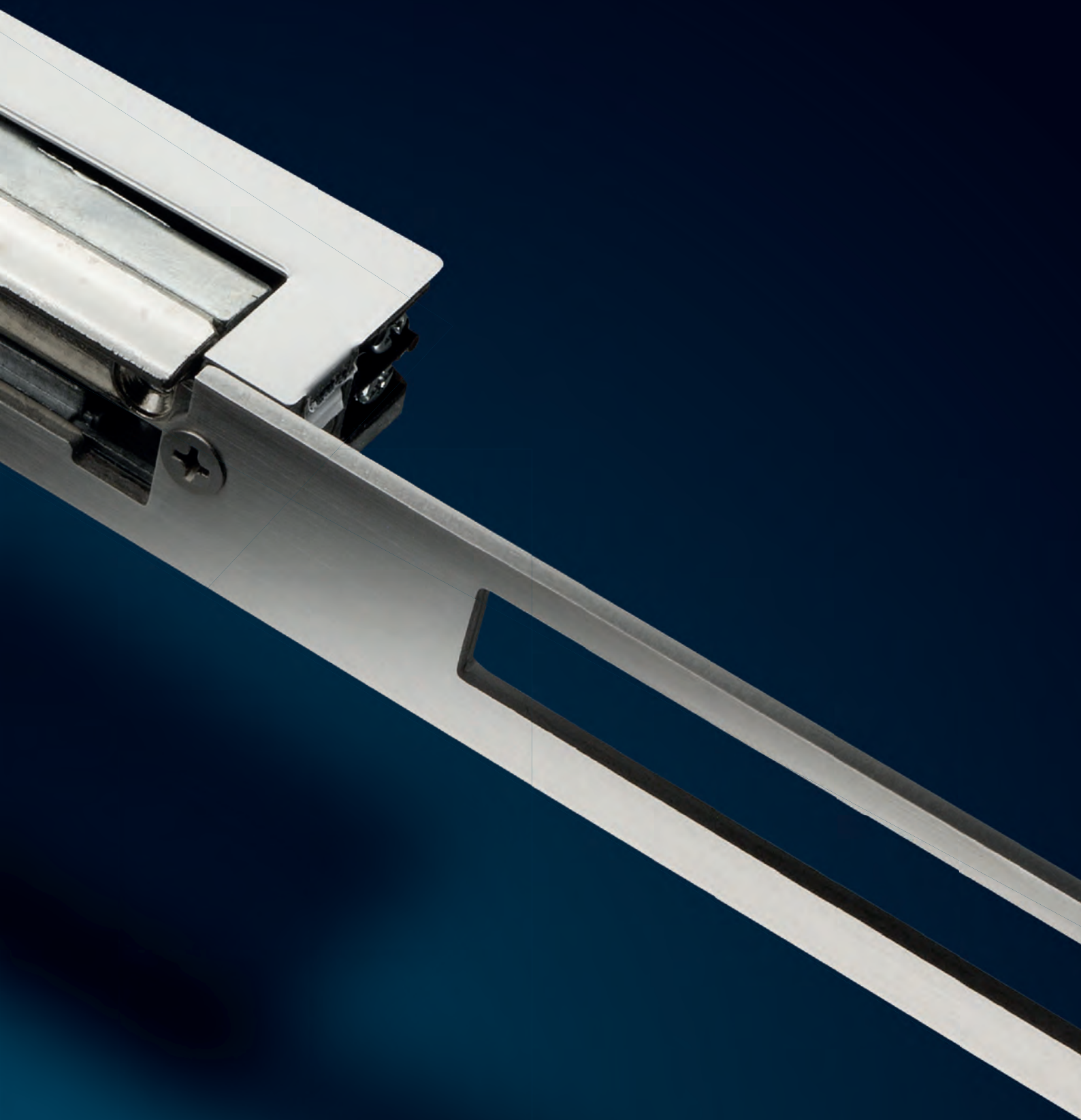
ELETTRMANIGLIA SU PORTA TAGLIAFUOCO VETRATA

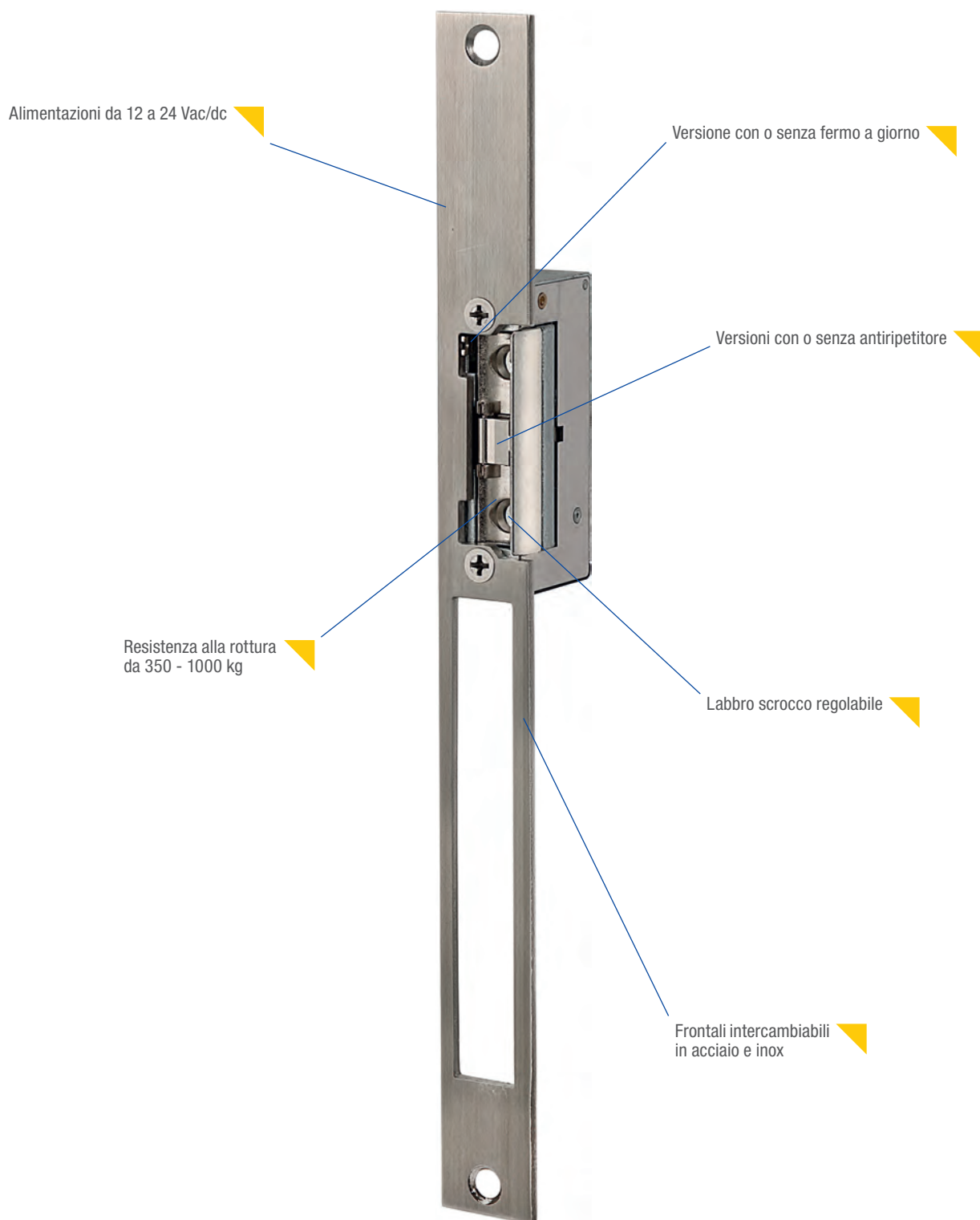




IOMNIA

- ▶ INCONTRI ELETTRICI DI SICUREZZA PER PORTE IN LEGNO O METALLO
- ▶ SERIE RADIAL E OMNIA16 CON SPESSORE RIDOTTO A 16 MM
- ▶ SERIE EXIT DA APPLICARE PER MANIGLIONI ANTIPANICO
- ▶ SERIE BLINDO PER PORTE INTERBLOCCATE E BLINDATE
- ▶ SERIE GLASS PER PORTE IN CRISTALLO





PLUS

- ▶ Ideali per elettrificare le aperture di porte con serrature meccaniche a scrocco
- ▶ Resistenza alla rottura da 350 a 1.000 kg.
- ▶ Versioni chiuse senza alimentazione o chiuse con alimentazione
- ▶ Versioni a basso assorbimento per l'abbinamento a controlli accessi
- ▶ Versioni con microinterruttore di segnalazione stato porta
- ▶ Vasta gamma di frontali e finiture



SISTEMA DI APERTURA



CHIUSO



APERTO

ESEMPIO PORTA IN CRISTALLO

- ▶ Incontro serie Glass per porte in cristallo
- ▶ Blocco porta senza necessità di serratura
- ▶ Versioni bloccato o sbloccato senza alimentazione
- ▶ Per cristallo di spessore fino a 10 mm
- ▶ Frontale in acciaio inox
- ▶ Abbinabile a sistemi per controllo accessi



Caratteristiche meccaniche comuni: Corpo e blocco scrocco in metallo anti-corrosione, simmetrico - reversibile. Forza di resistenza alla rottura: 350 Kg. Blocco scrocco regolabile orizzontalmente. **Bloccato senza alimentazione. Senza frontale (da ordinare a parte - Vedi pag. 94, 95 e 98).** **Impiego:** incontro elettrico per porte in alluminio o legno con serrature scrocco e catenaccio

Art.	Descrizione
	INCONTRO ELETTRICO Bloccato senza alimentazione Senza anti-ripetitore (apertura limitata alla durata dell'impulso elettrico)
31012	<u>Alimentazione: 8 -12 Vac - 1.000 mA - Senza leva di fermo a giorno</u>
31012DC	<u>Alimentazione: 12 Vdc - 300 mA - Senza leva di fermo a giorno</u>
31024DC	<u>Alimentazione: 24 Vdc - 170 mA - Senza leva di fermo a giorno</u>
31112	<u>Alimentazione: 8 -12 Vac - 1.000 mA - Con leva di fermo a giorno</u>
31112DC	<u>Alimentazione: 12 Vdc - 300 mA - Con leva di fermo a giorno</u>
31124DC	<u>Alimentazione: 24 Vdc - 170 mA - Con leva di fermo a giorno</u>



	INCONTRO ELETTRICO Bloccato senza alimentazione Con anti-ripetitore (apertura con impulso elettrico) Richiusura successiva all'apertura dell'anta
31212	<u>Alimentazione: 8 -12 Vac - 1.000 mA - Senza leva di fermo a giorno</u>
31212DC	<u>Alimentazione: 12 Vdc - 300 mA - Senza leva di fermo a giorno</u>
31224DC	<u>Alimentazione: 24 Vdc - 170 mA - Senza leva di fermo a giorno</u>
31312	<u>Alimentazione: 8 -12 Vac - 1.000 mA - Con leva di fermo a giorno</u>
31312DC	<u>Alimentazione: 12 Vdc - 300 mA - Con leva di fermo a giorno</u>
31324DC	<u>Alimentazione: 24 Vdc - 170 mA - Con leva di fermo a giorno</u>

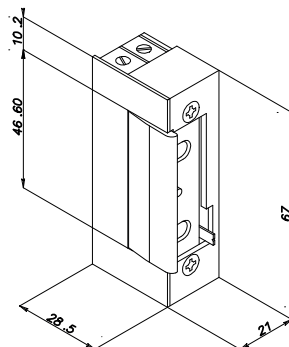


	INCONTRO ELETTRICO Bloccato senza alimentazione Con anti-ripetitore a slitta (apertura con impulso elettrico) Richiusura successiva all'apertura dell'anta
31212L	<u>Alimentazione: 8 -12 Vac - 1.000 mA - Senza leva di fermo a giorno</u>
31212LDC	<u>Alimentazione: 12 Vdc - 300 mA - Senza leva di fermo a giorno</u>
31224LDC	<u>Alimentazione: 24 Vdc - 170 mA - Senza leva di fermo a giorno</u>
31312L	<u>Alimentazione: 8 -12 Vac - 1.000 mA - Con leva di fermo a giorno</u>
31312LDC	<u>Alimentazione: 12 Vdc - 300 mA - Con leva di fermo a giorno</u>
31324LDC	<u>Alimentazione: 24 Vdc - 170 mA - Con leva di fermo a giorno</u>



Antiripetitore a slitta

	INCONTRO ELETTRICO AUTOMATICO CON ANTI-RIPETITORE INCORPORATO Alimentazione: 8 -12 Vac - Corrente: 1.000 mA Con anti-ripetitore automatico incorporato senza pistone di ricarica (apertura con impulso elettrico) Richiusura successiva all'apertura dell'anta Senza leva di fermo a giorno di sbocco Con leva di fermo a giorno di sblocco
31412A	
31512A	



Caratteristiche meccaniche comuni: Corpo e blocco scrocco in metallo anti-corrosione, simmetrico - reversibile. Forza di resistenza alla rottura: 350 Kg. Blocco scrocco regolabile orizzontalmente. **Universale, con alimentazione da 10 - 24 Vac/dc.**

Senza frontale (da ordinare a parte - Vedi pag. 94, 95 e 98).

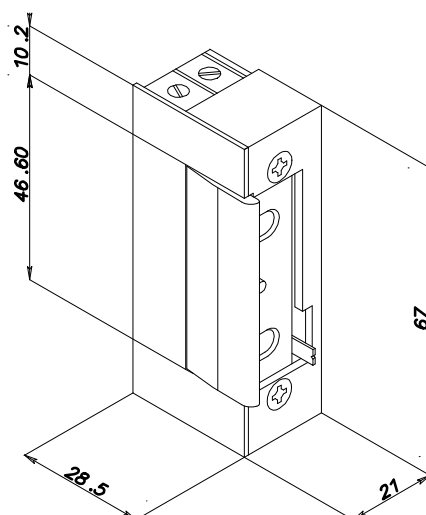
Impiego: incontro elettrico per porte in alluminio o legno con serrature scrocco e catenaccio



Art.	Descrizione
	INCONTRO ELETTRICO Bloccato senza alimentazione Senza anti-ripetitore (apertura limitata alla durata dell'impulso elettrico) Alimentazione: 10 / 24 Vac/dc Corrente assorbita: 185 mA a 12 Vac (impulsivo)/240 mA a 12 Vdc (continuativo) 480 mA a 24 Vac (impulsivo)/580 mA a 24 Vdc (impulsivo)
31012UNI	<u>Senza leva di fermo a giorno di sbocco</u>
31112UNI	<u>Con leva di fermo a giorno di sbocco</u>



	INCONTRO ELETTRICO Bloccato senza alimentazione Con anti-ripetitore (apertura con impulso elettrico). Richiusura successiva all'apertura dell'anta Alimentazione: 10 / 24 Vac/dc Corrente assorbita: 185 mA a 12 Vac (impulsivo)/240 mA a 12 Vdc (continuativo) 480 mA a 24 Vac (impulsivo)/580 mA a 24 Vdc (impulsivo)
31212UNI	<u>Senza leva di fermo a giorno di sbocco</u>
31312UNI	<u>Con leva di fermo a giorno di sbocco</u>



Caratteristiche meccaniche comuni: Corpo e blocco scrocco in metallo anti-corrosione, simmetrico - reversibile. **Bloccato senza alimentazione.** Forza di resistenza alla rottura: 350 Kg. Blocco scrocco regolabile orizzontalmente. **Senza frontale (da ordinare a parte - Vedi pag. 94, 95 e 98).**

Impiego: incontro elettrico per porte in alluminio o legno con serrature scrocco e catenaccio

Art.	Descrizione
------	-------------



31012DCPN

INCONTRO ELETTRICO A BASSO ASSORBIMENTO PER SISTEMI PER CONTROLLO ACCESSI

Bloccato senza alimentazione

Alimentazione: 12 Vac/dc - 250 mA con varistore anti-disturbo interno
Senza anti-ripetitore (apertura limitata alla durata dell'impulso elettrico)
Speciale a basso assorbimento di corrente con varistore antidisturbo.
Ideale per l'abbinamento con sistemi per controllo accessi
(es.: lettori di tessera per hotel)



31012DCF

31412F

INCONTRO ELETTRICO CON LABBRO RIALZATO PER SISTEMI PER CONTROLLO ACCESSI

Bloccato senza alimentazione

Alimentazione: 12 Vac/dc - 250 mA - Senza anti-ripetitore (apertura limitata alla durata dell'impulso elettrico) - Varistore interno

Alimentazione: 12 Vac - 1.000 mA - Con anti-ripetitore interno (apertura con impulso e richiusura successiva all'apertura dell'anta)

Impiego: incontro elettrico a labbro rialzato per porte in legno con serrature dotate di sistema antiscasso sullo scrocco. Permette la fuoriuscita completa dello scrocco perché possa attivarsi l'antiscasso

NEW



31012TD

INCONTRO ELETTRICO TEMPORIZZATO

Bloccato senza alimentazione

Alimentazione: 12 Vac - 650 mA

Dimensioni 75x21x28 mm

Senza anti-ripetitore - Apertura con impulso elettrico

Tempo di apertura da 5 a 10 sec. con temporizzatore elettronico interno.

Ideale per quelle applicazioni in cui, dopo aver ricevuto l'impulso di apertura, la porta si deve ri-bloccare anche se l'anta non viene aperta.



31812

31824

INCONTRO ELETTRICO

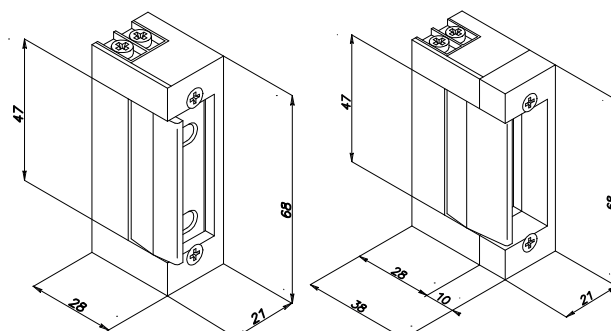
Sbloccato senza alimentazione

Blocco scrocco regolabile orizzontalmente

Apertura limitata alla durata della mancanza di alimentazione

Alimentazione: 12 Vdc - Corrente: 220 mA

Alimentazione: 24 Vdc - Corrente: 140 mA



INCONTRI ELETTRICI SERIE OMNIA RADIAL SLIDE

Caratteristiche meccaniche comuni: Corpo e blocco scrocco in metallo anti-corrosione, simmetrico - reversibile.

Forza di resistenza alla rottura: 500 Kg. Blocco scrocco regolabile orizzontalmente. **Senza frontale (da ordinare a parte - Vedi pag. 96)**

Impiego: incontro elettrico per porte in alluminio o legno con serrature scrocco e catenaccio.

Funzionamento: nell'incontro elettrico radiale il labbro mobile che blocca lo scrocco, in fase di apertura non si muove ruotando verso l'esterno come negli incontri elettrici tradizionali, ma ruota scorrendo verso l'interno. Questo permette di non dover eseguire il taglio sul montante per il movimento del labbro in fase di apertura.



Art.

Descrizione

INCONTRO ELETTRICO

Alimentazione: 8 -12 Vac - 600 mA

Bloccato senza alimentazione

Senza anti-ripetitore (apertura limitata alla durata dell'impulso elettrico)

32012

Senza leva "fermo a giorno" di sblocco

32112

Con leva "fermo a giorno" di sblocco



Antiripetitore a slitta

INCONTRO ELETTRICO

Alimentazione: 8 -12 Vac - 600 mA

Bloccato senza alimentazione

Con anti-ripetitore a slitta (apertura con impulso elettrico)

Richiusura successiva all'apertura dell'anta

32212

Senza leva "fermo a giorno" di sblocco

32312

Con leva "fermo a giorno" di sblocco



INCONTRO ELETTRICO

Sbloccato senza alimentazione

Blocco scrocco regolabile orizzontalmente

Apertura limitata alla durata della mancanza di alimentazione

32812

Alimentazione: 12 Vdc - Corrente: 220 mA

32824

Alimentazione: 24 Vdc - Corrente: 140 mA



INCONTRO ELETTRICO AUTOMATICO CON ANTI-RIPETITORE INCORPORATO

Bloccato senza alimentazione

Alimentazione: 8 -12 Vac - Corrente: 1.000 mA

Con anti-ripetitore automatico incorporato senza pistone di ricarica (apertura con impulso elettrico)

Richiusura successiva all'apertura dell'anta

35412

Senza leva di fermo a giorno di sbocco

35512

Con leva di fermo a giorno di sbocco

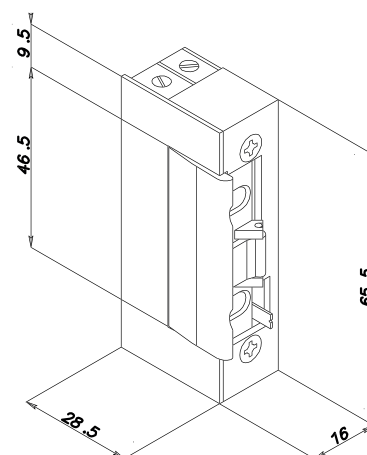
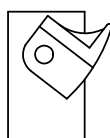
Ingombro in apertura

Nessun ingombro in apertura

INCONTRO
ELETTRICO
TRADIZIONALE



INCONTRO
ELETTRICO
RADIALE



www.opera-italy.com

Caratteristiche meccaniche comuni: Corpo e blocco scrocco in metallo simmetrico - reversibile. Bloccato senza alimentazione Forza di resistenza alla rottura: 500 Kg. Blocco scrocco regolabile orizzontalmente. **Senza frontale (da ordinare a parte - Vedi pag. 94)**

Impiego: incontro elettrico per porte in alluminio o legno con serrature scrocco e catenaccio.

Funzionamento: nell'incontro elettrico radiale il labbro mobile che blocca lo scrocco, in fase di apertura non si muove ruotando verso l'esterno come negli incontri elettrici tradizionali, ma ruota scorrendo verso l'interno. Questo permette di non dover eseguire il taglio sul montante per il movimento del labbro in fase di apertura.

NOVITÀ: sblocco da impulso elettrico anche esercitando sul labbro una pressione fino a 20 Kg.

NEW



Art.

Descrizione

INCONTRO ELETTRICO

Alimentazione: 12/24 Vdc

Corrente assorbita:

300 mA a 12 Vdc (continuativo)

600 mA a 24 Vdc (impulsivo)

Senza anti-ripetitore (apertura limitata alla durata dell'impulso elettrico)

32012PL

Senza leva "fermo a giorno" di sblocco

32112PL

Con leva "fermo a giorno" di sblocco

NEW

**INCONTRO ELETTRICO**

Alimentazione: 12/24 Vdc

Corrente assorbita:

300 mA a 12 Vdc (continuativo)

600 mA a 24 Vdc (impulsivo)

Senza anti-ripetitore (apertura limitata alla durata dell'impulso elettrico)

Microinterruttore C./N.A./N.C. di posizione dello scrocco

32012PLM

Senza leva "fermo a giorno" di sblocco

32112PLM

Con leva "fermo a giorno" di sblocco

NEW

**INCONTRO ELETTRICO**

Alimentazione: 12/24 Vdc

Corrente assorbita:

300 mA a 12 Vdc (continuativo)

600 mA a 24 Vdc (impulsivo)

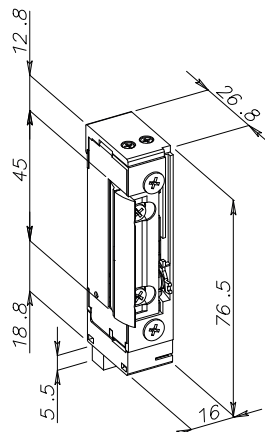
Con anti-ripetitore (apertura con impulso elettrico)

Richiusura successiva all'apertura dell'anta

32212PL

Senza leva "fermo a giorno" di sblocco

32312PL

Con leva "fermo a giorno" di sblocco

Caratteristiche meccaniche comuni:

Corpo e blocco scrocco in metallo anti-corrosione, simmetrico - reversibile. Forza di resistenza alla rottura: 350 Kg. Blocco scrocco regolabile orizzontalmente. **Senza frontale (da ordinare a parte - Vedi pag. 96)**

Impiego: incontro elettrico speciale per porte in PVC o legno con serrature scrocco e catenaccio



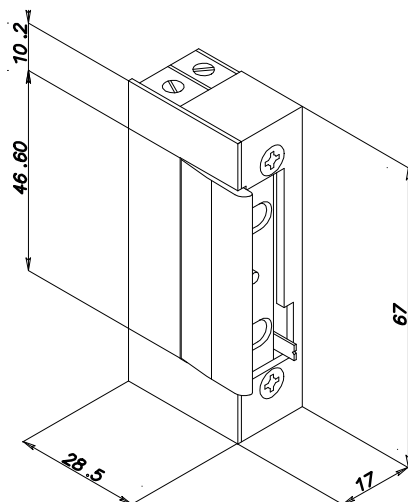
Art.	Descrizione
33012	INCONTRO ELETTRICO Bloccato senza alimentazione Alimentazione: 8 -12 Vac - 1.000 mA Senza anti-ripetitore (apertura limitata alla durata dell'impulso elettrico)
33112	<u>Senza leva "fermo a giorno" di sblocco</u> <u>Con leva "fermo a giorno" di sblocco</u>



33212	INCONTRO ELETTRICO Bloccato senza alimentazione Alimentazione: 8 -12 Vac - 1.000 mA Con anti-ripetitore a pistoncino (apertura con impulso elettrico) Richiusura successiva all'apertura dell'anta
33312	<u>Senza leva "fermo a giorno" di sblocco</u> <u>Con leva "fermo a giorno" di sblocco</u>




33412	INCONTRO ELETTRICO AUTOMATICO CON ANTI-RIPETITORE INCORPORATO Bloccato senza alimentazione Alimentazione: 8 -12 Vac - 1.000 mA Con anti-ripetitore interno (apertura con impulso elettrico) Richiusura successiva all'apertura dell'anta
33512	<u>Senza leva "fermo a giorno" di sblocco</u> <u>Con leva "fermo a giorno" di sblocco</u>




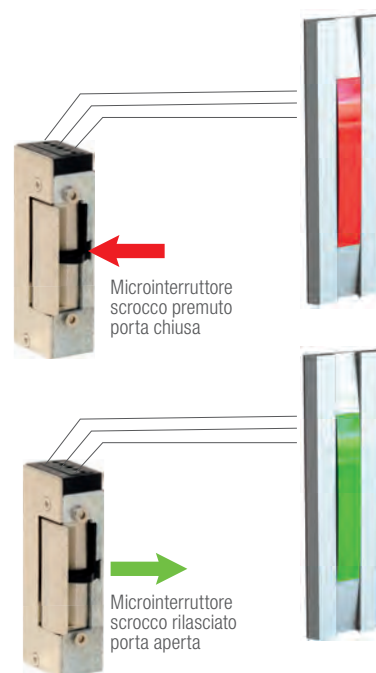
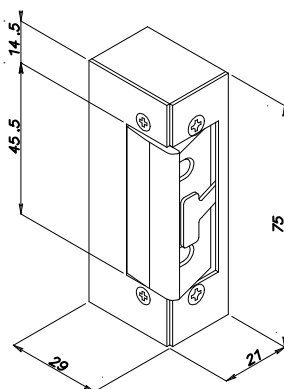
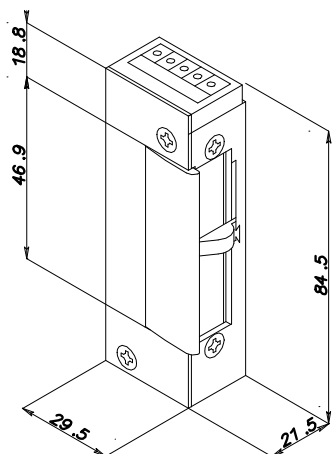
Caratteristiche meccaniche comuni:

Corpo e blocco scrocco in metallo anticorrosione, simmetrico reversibile. Forza di resistenza alla rottura: 1.000 Kg.

Senza frontale (da ordinare a parte - Vedi pag. 94, 95 e 98)**Impiego:** incontro elettrico speciale per porte di sicurezza abbinate ad un sistema per controllo accessi o ad un sistema per porte interbloccate

Art.	Descrizione
	INCONTRO ELETTRICO DI SICUREZZA Alimentazione: 12 o 24 Vdc Microinterruttore C./N.A./N.C. di posizione dello scrocco
	Bloccato senza alimentazione Apertura limitata alla durata dell'impulso elettrico
	34602 <u>Alimentazione: 12 Vdc/230 mA</u> 34604 <u>Alimentazione: 24 Vdc/170 mA</u>
	Sbloccato senza alimentazione Apertura limitata alla durata della mancanza di alimentazione
34802 34804	<u>Alimentazione: 12 Vdc/300 mA</u> <u>Alimentazione: 24 Vdc/140 mA</u>

	INCONTRO ELETTRICO DI SICUREZZA Alimentazione: 12 o 24 Vdc Microinterruttore C./N.A./N.C. di posizione dello scrocco azionato tramite dispositivo in acciaio inox
	Bloccato senza alimentazione Apertura limitata alla durata dell'impulso elettrico
	34622 <u>Alimentazione: 12 Vdc/260 mA</u> 34624 <u>Alimentazione: 24 Vdc/120 mA</u>
	Sbloccato senza alimentazione Apertura limitata alla durata della mancanza di alimentazione
34822 34824	<u>Alimentazione: 12 Vdc/200 mA</u> <u>Alimentazione: 24 Vdc/120 mA</u>



INCONTRI ELETTRICI DI SICUREZZA PER MANIGLIONI ANTIPANICO SERIE OMNIA EXIT

Caratteristiche meccaniche comuni: Corpo in metallo verniciato nero (a richiesta cromato satinato). Blocco scrocco in metallo, simmetrico - reversibile. Forza di resistenza alla rottura: 1.000 Kg. **Forniti con 6 spessori art. 00360B** (art.00360 BG con ART+CR)

Art.	Descrizione
	INCONTRO ELETTRICO DI SICUREZZA DA APPLICARE
36012B 36012BM	Bloccato senza alimentazione Apertura limitata alla durata dell'impulso elettrico
36412B ART. +CR	Apertura con l'impulso e richiusura successiva all'apertura dell'anta: <u>Alimentazione: 8-12 Vac/500 mA</u> <u>con anti-ripetitore interno</u> Finitura cromato satinato
	INCONTRO ELETTRICO DI SICUREZZA DA APPLICARE
36612B 36624B	Bloccato senza alimentazione Apertura limitata alla durata dell'impulso elettrico
36612BM 36624BM	<u>Alimentazione: 12 Vdc/200 mA</u> <u>Alimentazione: 24 Vdc/100 mA</u>
ART. +CR	<u>con microinterruttore C./N.A./N.C. di posizione dello scrocco</u> <u>Alimentazione: 24 Vdc/100 mA</u> <u>con microinterruttore C./N.A./N.C. di posizione dello scrocco</u> Finitura cromato satinato
	INCONTRO ELETTRICO ANTIPANICO DA APPLICARE
36812B 36824B	Sbloccato senza alimentazione
36812BM 36824BM	<u>Alimentazione: 12 Vdc/200 mA</u> <u>Alimentazione: 24 Vdc/100 mA</u>
ART. +CR	<u>con microinterruttore C./N.A./N.C. di posizione dello scrocco</u> <u>Alimentazione: 24 Vdc/100 mA</u> <u>con microinterruttore C./N.A./N.C. di posizione dello scrocco</u> Finitura cromato satinato
	SPessori supplementari per incontro elettrico
00360B 00360BG	Spessore da 2 mm per la compensazione in altezza dell'incontro elettrico con lo scrocco del maniglione antipanico
	<u>In ABS colore nero</u> <u>In ABS colore grigio (per versione CR)</u>
Finitura Cromo Satinato	



Caratteristiche meccaniche comuni: Corpo e blocco scrocco in metallo, asimmetrico (identificare la mano). Forniti con doppio blocco scrocco: altezza mm 6 e mm 9. Forza di resistenza alla rottura: 700 Kg. **Senza frontale (da ordinare a parte - Vedi pag. 97)**

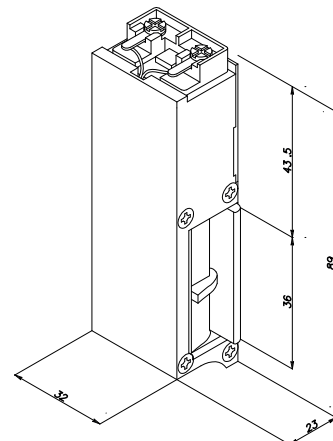
Impiego: incontri elettrici per porte blindate con serrature tipo "doppia mappa" scrocco e catenacci.

Attenzione: Per identificare la mano dell'incontro elettrico vedere schema a pag. 93

Art.	Descrizione
	INCONTRO ELETTRICO DI SICUREZZA Bloccato senza alimentazione Apertura limitata alla durata dell'impulso elettrico
37012.1A	Alimentazione: 12 Vac - 1.000 mA <u>Mano destra</u>
37012.2A	<u>Mano sinistra</u>
37612.1A	Alimentazione: 12 Vdc - 200 mA <u>Mano destra</u>
37612.2A	<u>Mano sinistra</u>
37624.1A	Alimentazione: 24 Vdc - 150 mA <u>Mano destra</u>
37624.2A	<u>Mano sinistra</u>

	INCONTRO ELETTRICO DI SICUREZZA CON ANTIRIPETITORE Bloccato senza alimentazione Apertura con impulso elettrico Richiusura successiva all'apertura dell'anta. Alimentazione: 12 Vac - 1.000 mA
37212.1A	<u>Mano destra con antiripetitore a slitta</u>
37212.2A	<u>Mano sinistra con antiripetitore a slitta</u>
37312.1A	<u>Mano destra con antiripetitore a slitta e fermo a giorno</u>
37312.2A	<u>Mano sinistra con antiripetitore a slitta e fermo a giorno</u>
37412.1A	<u>Mano destra con antiripetitore Automatico interno</u>
37412.2A	<u>Mano sinistra con antiripetitore Automatico interno</u>
37512.1A	<u>Mano destra con antiripetitore Automatico interno e fermo a giorno</u>
37512.2A	<u>Mano sinistra con antiripetitore Automatico interno e fermo a giorno</u>

	INCONTRO ELETTRICO DI SICUREZZA ANTIPANICO Bloccato con alimentazione Apertura limitata alla durata della mancanza di alimentazione
37812.1A	Alimentazione: 12 Vdc - 200 mA <u>Mano destra</u>
37812.2A	<u>Mano sinistra</u>
37824.1A	Alimentazione: 24 Vdc - 150 mA <u>Mano destra</u>
37824.2A	<u>Mano sinistra</u>



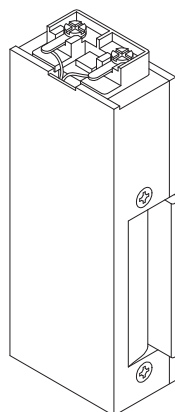
INCONTRI ELETTRICI DI SICUREZZA SERIE OMNIA BLINDO 1.000

Caratteristiche meccaniche comuni: Corpo e blocco scrocco in metallo, asimmetrico (identificare la mano).
 Forza di resistenza alla distruzione: 1.000 Kg. **Senza frontale (da ordinare a parte - Vedi pag. 94, 95 e 98)**
Impiego: incontro elettrico per serrature tipo scrocco e catenacci applicate su cancelli esposti alle intemperie

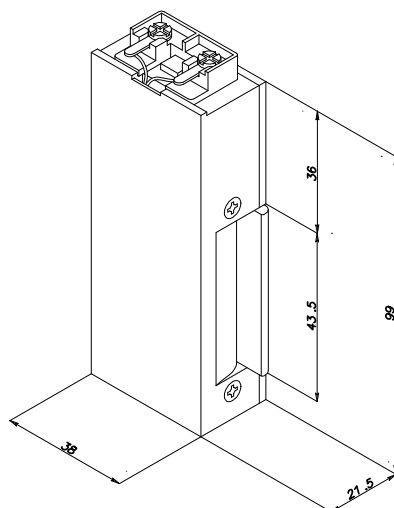
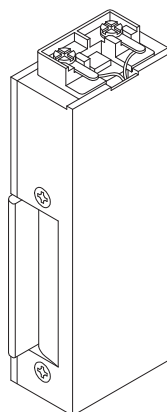


Art.	Descrizione
	INCONTRO ELETTRICO DI SICUREZZA Bloccato senza alimentazione Grado di protezione: IP 65 (può funzionare su cancelli esposti alle intemperie)
38012.1A 38012.2A	Senza antiripetitore. Apertura limitata alla durata dell'impulso elettrico <u>Mano destra - Alimentazione: 12 Vac - 500 mA</u> <u>Mano sinistra - Alimentazione: 12 Vac - 500 mA</u>
38412.1A 38412.2A	Automatico con antiripetitore interno. Apertura con impulso elettrico. Richiusura successiva all'apertura dell'anta. <u>Mano destra - Alimentazione: 12 Vac - 500 mA</u> <u>Mano sinistra - Alimentazione: 12 Vac - 500 mA</u>
38612.1/2A 38624.1/2A 38812.1/2A 38824.1/2A	A richiesta: <u>Chiuso senza alimentazione - Alimentazione: 12 Vdc - 200 mA</u> <u>Chiuso senza alimentazione - Alimentazione: 24 Vdc - 150 mA</u> <u>Aperto senza alimentazione - Alimentazione: 12 Vdc - 200 mA</u> <u>Aperto senza alimentazione - Alimentazione: 24 Vdc - 150 mA</u>

Mano Destra



Mano Sinistra



Caratteristiche meccaniche comuni: Corpo e blocco scrocco in metallo, asimmetrico - reversibile. Forniti con frontale in acciaio inox

Impiego: permette di bloccare e sbloccare elettricamente delle ante senza telaio eseguite totalmente in vetro/cristallo



Art.	Descrizione
39012A	<p>INCONTRO ELETTRICO DI SICUREZZA Bloccato senza alimentazione Incontro elettrico di sicurezza da incasso per porte vetrate Spessore vetro da 10 o 12 mm Senza antiripetitore. Apertura limitata alla durata dell'impulso elettrico Alimentazione: 12 Vdc - 280 mA</p>



39812A	<p>INCONTRO ELETTRICO DI SICUREZZA Sbloccato senza alimentazione Incontro elettrico di sicurezza da incasso per porte vetrate Spessore vetro da 10 o 12 mm Apertura limitata alla durata della mancanza di alimentazione Alimentazione: 12 Vdc - 280 mA</p>
--------	--

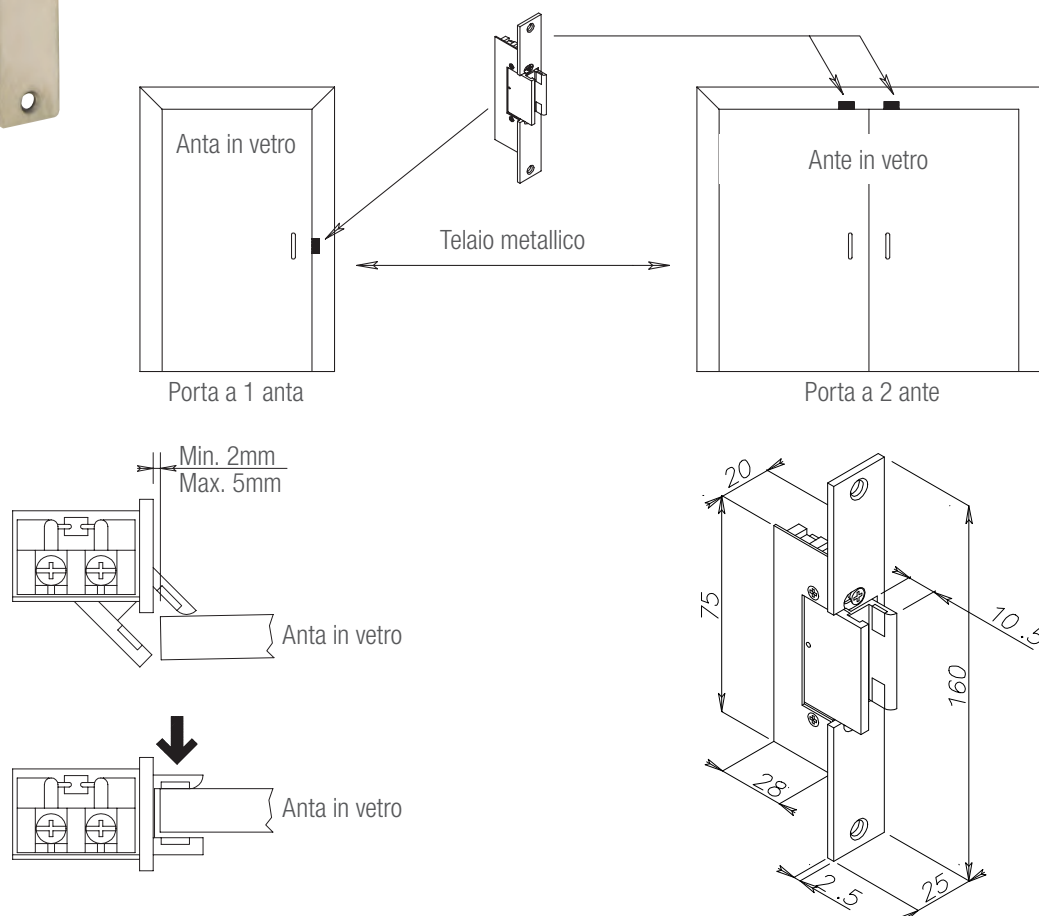
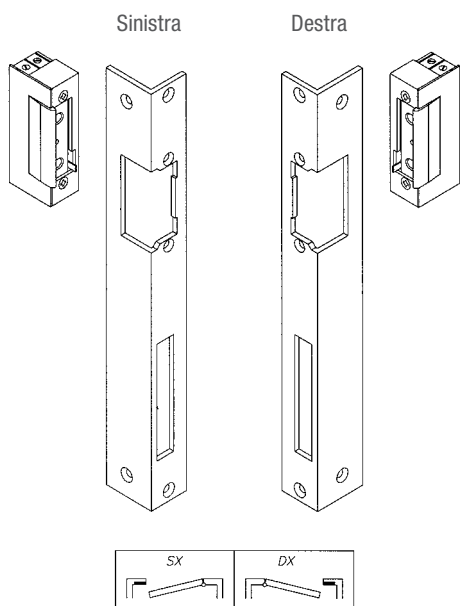
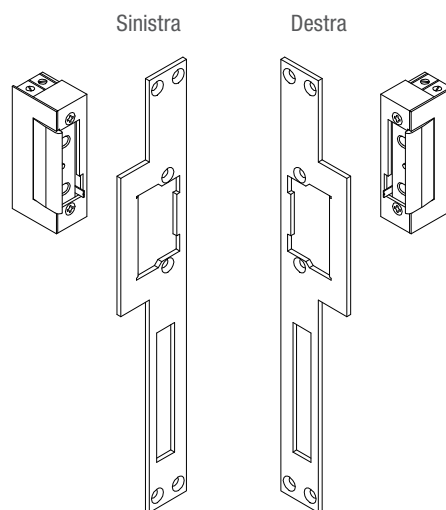


TABELLA PER IDENTIFICARE LA MANO DEL FRONTALE E DELL'INCONTRO ELETTRICO

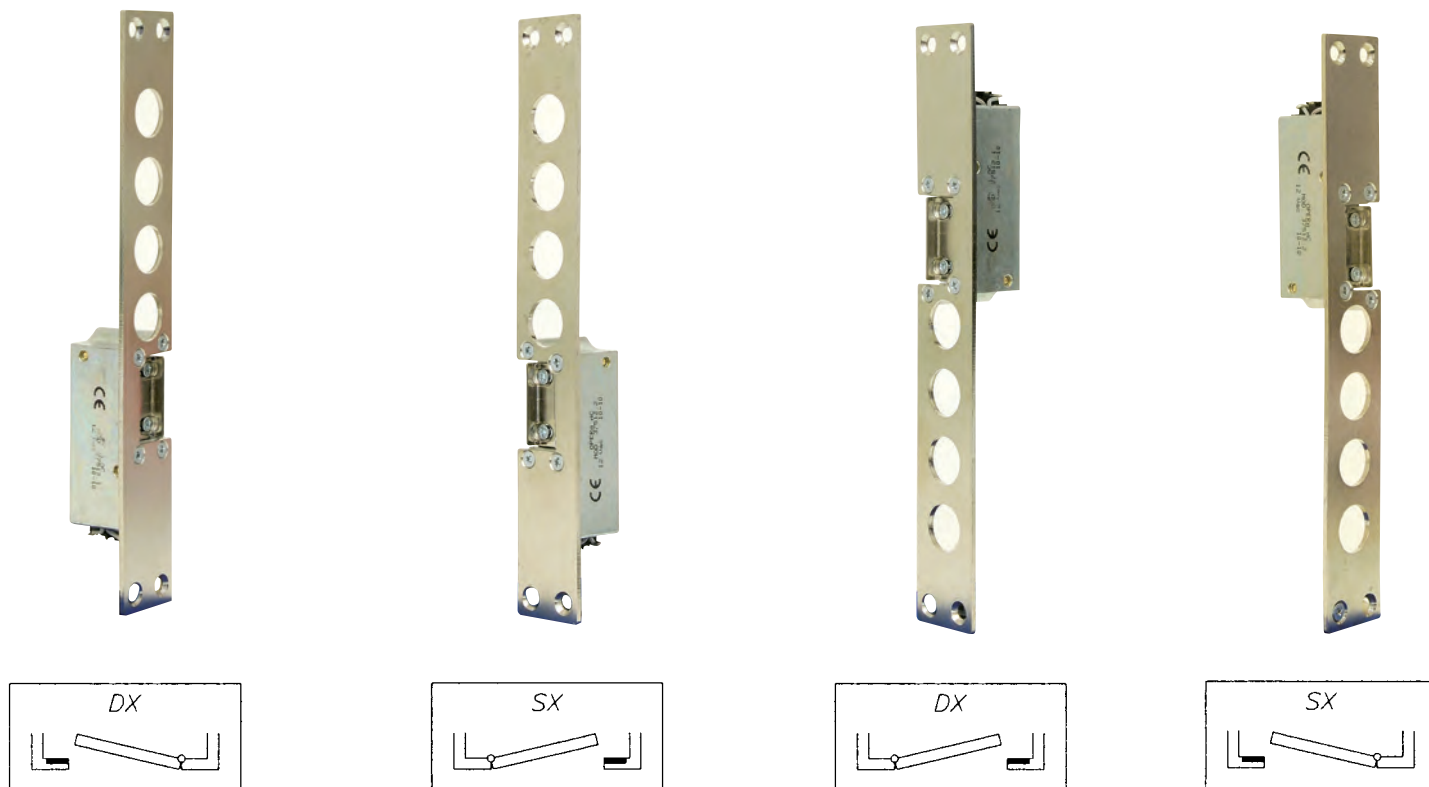
Serie OMNIA con frontali angolari







Serie OMNIA RADIAL








Serie OMNIA BLINDO 700








Art.	Descrizione	
	<p>03010 FRONTALE CORTO Asimmetrico per serrature solo scrocco In acciaio verniciato grigio Dimensioni: mm 160 x 25 x 3 (vedi disegno a pag. 100) Mano reversibile</p> <p>Impiego: per tutti gli incontri elettrici serie Omnia Micro e Omnia 1.000 da infilare</p>	
	<p>03010S FRONTALE CORTO Simmetrico per serrature solo scrocco In acciaio verniciato grigio Dimensioni: mm 110 x 25 x 3 (vedi disegno a pag. 100) Mano reversibile</p> <p>Impiego: per tutti gli incontri elettrici serie Omnia Micro e Omnia 1.000 da infilare</p>	
	<p>FRONTALE LUNGO Per serrature di sicurezza scrocco e catenaccio. In acciaio Dimensioni: mm 250 x 25 x 3 (vedi disegno a pag. 100) Mano reversibile</p> <p>03030 <u>In acciaio verniciato grigio</u> 03030GD <u>In acciaio verniciato oro</u> 03030CRO <u>In acciaio cromato satinato</u></p> <p>Impiego: per tutti gli incontri elettrici serie Omnia Micro e Omnia 1.000 da infilare</p>	
	<p>FRONTALE LUNGO Per serrature di sicurezza scrocco e catenaccio. In acciaio verniciato oro Dimensioni: mm 250 x 25 x 2,5 (vedi disegno a pag. 100) Mano destra o sinistra</p> <p>03030.1GDR <u>Mano destra</u> 03030.2GDR <u>Mano sinistra</u></p> <p>Impiego: per tutti gli incontri elettrici serie Omnia Radial</p>	








Art.	Descrizione	
 03031	FRONTALE LUNGO Per serrature di sicurezza scrocco e catenaccio. In acciaio inox Dimensioni: mm 250 x 25 x 3 (vedi disegno a pag. 100) Mano reversibile Impiego: per tutti gli incontri elettrici serie Omnia Micro e Omnia 1.000 da infilare	
 03130	FRONTALE LUNGO Per serrature di sicurezza scrocco e catenaccio, foro mm 102 x 12 per l'inserimento del catenaccio basculante. In acciaio verniciato grigio Dimensioni: mm 250 x 25 x 3 (vedi disegno a pag. 100) Mano reversibile Impiego: solo per incontri serie Omnia Micro	
 03131	FRONTALE LUNGO Per serrature di sicurezza scrocco e catenaccio, foro mm 102 x 12 per l'inserimento del catenaccio basculante. In acciaio inox Dimensioni: mm 250 x 25 x 3 (vedi disegno a pag. 100) Mano reversibile Impiego: solo per incontri serie Omnia Micro	
 03132	FRONTALE LUNGO Per serrature di sicurezza scrocco e catenaccio, foro con invito mm 102 x 12 per l'inserimento del catenaccio basculante. In acciaio inox Dimensioni: mm 250 x 25 x 3 (vedi disegno a pag. 100) Mano reversibile Impiego: solo per incontri serie Omnia Micro	
 03162 03162BA	FRONTALE ANGOLARE CORTO Per serrature solo scrocco In acciaio verniciato oro Dimensioni: mm 172 x 32 x 25 (vedi disegno a pag. 100) Mano reversibile <u>Bordi quadri</u> <u>Bordi arrotondati</u> Impiego: per tutti gli incontri elettrici serie Omnia Micro e Omnia 1.000 da infilare	











Art.	Descrizione	
 <p data-bbox="419 300 485 322">03310</p>	<p data-bbox="596 300 823 322">FRONTALE CORTO</p> <p data-bbox="596 333 1126 454">Per serrature solo scrocco In acciaio verniciato grigio Dimensioni: mm 130 x 22 x 3 (vedi disegno a pag. 100) Mano reversibile</p> <p data-bbox="596 477 1281 535">Impiego: per tutti gli incontri elettrici serie Omnia 16 - Omnia Radial da infilare, montati su profili porta in legno o PVC</p>	
 <p data-bbox="419 678 504 701">03310R</p>	<p data-bbox="596 678 823 701">FRONTALE CORTO</p> <p data-bbox="596 712 1126 833">Per serrature solo scrocco In acciaio nichelato Dimensioni: mm 130 x 22 x 3 (vedi disegno a pag. 100) Mano reversibile</p> <p data-bbox="596 869 1241 927">Impiego: per tutti gli incontri elettrici serie Omnia Radial da infilare, montati su profili porta in legno o PVC</p>	
 <p data-bbox="419 1057 488 1079">03330</p>	<p data-bbox="596 1057 823 1079">FRONTALE LUNGO</p> <p data-bbox="596 1090 1126 1211">Per serrature di sicurezza scrocco e catenaccio In acciaio verniciato grigio Dimensioni: mm 250 x 22 x 3 (vedi disegno a pag. 100) Mano reversibile</p> <p data-bbox="596 1234 1276 1292">Impiego: per tutti gli incontri elettrici serie Omnia 16- Omnia Radial da infilare, montati su profili porta in legno o PVC</p>	
 <p data-bbox="419 1435 488 1458">03331</p>	<p data-bbox="596 1435 823 1458">FRONTALE LUNGO</p> <p data-bbox="596 1469 1126 1590">Per serrature di sicurezza scrocco e catenaccio In acciaio inox Dimensioni: mm 250 x 22 x 3 (vedi disegno a pag. 100) Mano reversibile</p> <p data-bbox="596 1612 1276 1671">Impiego: per tutti gli incontri elettrici serie Omnia 16- Omnia Radial da infilare, montati su profili porta in legno o PVC</p>	
 <p data-bbox="419 1921 504 1980">03342.1 03342.2</p>	<p data-bbox="596 1765 970 1787">FRONTALE ANGOLARE LUNGO</p> <p data-bbox="596 1798 1139 1919">Per serrature di sicurezza scrocco e catenaccio In acciaio zincato con fianco laterale corto Dimensioni: mm 208 x 36 x 18 (vedi disegno a pag. 101) Non reversibile - Specificare la mano</p> <p data-bbox="596 1921 724 1980"><u>Mano destra</u> <u>Mano sinistra</u></p> <p data-bbox="596 2002 1281 2060">Impiego: per tutti gli incontri elettrici serie Omnia 16 - Omnia Radial da infilare, montati su profili porta in legno</p>	



Art.	Descrizione
	<p>FRONTALE LUNGO PER OMNIA BLINDO 700 Per serrature di sicurezza per porte blindate scrocco e n°4 catenacci interasse mm 28 In acciaio nichelato Dimensioni: mm 248 x 35 x 2,5 (vedi disegno a pag. 101) Non reversibile - Specificare la mano - Vedi pag. 93</p> <p>03370.1 Mano destra 03370.2 Mano sinistra 03370R Mano reversibile</p> <p>Impiego: per tutti gli incontri elettrici serie Omnia Blindo 700</p>
	<p>FRONTALE LUNGO PER OMNIA BLINDO 700 Per serrature di sicurezza per porte blindate scrocco e n°4 catenacci interasse mm 28 (mm 41,6 fra scrocco e catenaccio) In acciaio nichelato Dimensioni: mm 322 x 35 x 2,5 (vedi disegno a pag. 101) Non reversibile - Specificare la mano - Vedi pag. 93</p> <p>03371.1 Mano destra 03371.2 Mano sinistra</p> <p>Impiego: per tutti gli incontri elettrici serie Omnia Blindo 700</p>
	<p>03372 FRONTALE LUNGO PER OMNIA MICRO Per serrature di sicurezza per porte blindate scrocco e n°2 catenacci interasse mm 55,6 In acciaio nichelato Dimensioni: mm 293 x 32 x 2,5 (vedi disegno a pag. 101) Mano reversibile</p> <p>Impiego: per tutti gli incontri elettrici serie Omnia Micro</p>
	<p>FRONTALE LUNGO PER OMNIA BLINDO 700 Per serrature di sicurezza scrocco e n°3 catenacci interasse mm 37 In acciaio nichelato Dimensioni: mm 248 x 35 x 2,5 (vedi disegno a pag. 101) Non reversibile - Specificare la mano - Vedi pag. 93</p> <p>03374.1 Mano destra 03374.2 Mano sinistra 03374R Mano reversibile</p> <p>Impiego: per tutti gli incontri elettrici serie Omnia Blindo 700</p>
	<p>FRONTALE LUNGO PER OMNIA BLINDO 700 Per serrature di sicurezza scrocco e n°4 catenacci interasse mm 28 (mm 33,5 fra scrocco e catenaccio) In acciaio nichelato Dimensioni: mm 322 x 35 x 2,5 (vedi disegno a pag. 101) Non reversibile - Specificare la mano - Vedi pag. 93</p> <p>03375.1 Mano destra 03375.2 Mano sinistra</p> <p>Impiego: per tutti gli incontri elettrici serie Omnia Blindo 700</p>



Art.	Descrizione	
 03410	FRONTALE CORTO Per serrature solo scrocco In alluminio indurito anodizzato. Dimensioni: mm 160 x 25 x 3 (vedi disegno a pag. 100) Mano reversibile Impiego: per tutti gli incontri elettrici serie Omnia Micro e Omnia 1.000 da infilare	
 03411	FRONTALE CORTO Per serrature solo scrocco In acciaio inox Dimensioni: mm 160 x 25 x 3 (vedi disegno a pag. 100) Mano reversibile Impiego: per tutti gli incontri elettrici serie Omnia Micro, e Omnia 1.000 da infilare	
 03431	FRONTALE LUNGO Per serrature scrocco e catenaccio In acciaio inox Dimensioni: mm 280 x 25,5 x 3 (vedi disegno a pag. 100) Mano reversibile Impiego: per la sostituzione di incontri elettrici di sicurezza tipo eff-eff serie 141, 331 e 341 con serie Omnia 1.000 da infilare	
 03442.1 03442.2 03442.1BA 03442.2BA	FRONTALE ANGOLARE LUNGO Per serrature di sicurezza scrocco e catenaccio In acciaio verniciato oro Dimensioni: mm 250 x 32 x 25 (vedi disegno a pag. 101) Non reversibile - Specificare la mano <u>Mano destra - bordi quadri</u> <u>Mano sinistra - bordi quadri</u> <u>Mano destra - bordi arrotondati</u> <u>Mano sinistra - bordi arrotondati</u> Impiego: per tutti gli incontri elettrici serie Omnia Micro, e Omnia 1.000 da infilare	
  03445.1 03445.2 03445.1GD 03445.2GD	FRONTALE ANGOLARE LUNGO Per serrature di sicurezza scrocco e catenaccio Dimensioni: mm 265 x 30 x 26 (vedi disegno a pag. 101) Non reversibile - Specificare la mano <u>Mano destra - in acciaio satinato nichelato</u> <u>Mano sinistra - in acciaio satinato nichelato</u> <u>Mano destra - in acciaio dorato lucido</u> <u>Mano sinistra - in acciaio dorato lucido</u> Impiego: per tutti gli incontri elettrici serie Omnia Micro, e Omnia 1.000 da infilare	
  03446.1 03446.2 03446.1GD 03446.2GD	FRONTALE ANGOLARE LUNGO Per serrature di sicurezza scrocco e catenaccio Dimensioni: mm 265 x 30 x 26 (vedi disegno a pag. 101) Non reversibile - Specificare la mano <u>Mano destra - in acciaio satinato nichelato</u> <u>Mano sinistra - in acciaio satinato nichelato</u> <u>Mano destra - in acciaio dorato lucido</u> <u>Mano sinistra - in acciaio dorato lucido</u> Impiego: per tutti gli incontri elettrici art. 31012DCF e 31412F	



Art.	Descrizione
------	-------------



08710

SERRATURA A SCROCCO

Corpo in acciaio verniciato grigio
 Dimensioni: vedi disegno a fondo pagina
 Frontale in acciaio verniciato grigio
 Scrocco in acciaio nichelato mm 12 x mm 10 di estensione
 Mano reversibile

Impiego: per tutti gli incontri elettrici serie Omnia da infilare

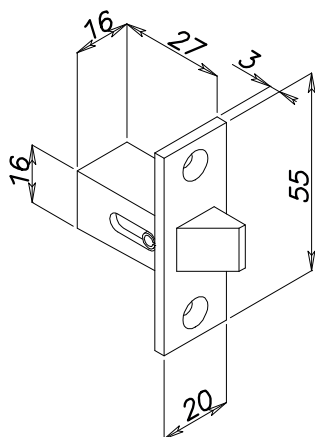


08711A

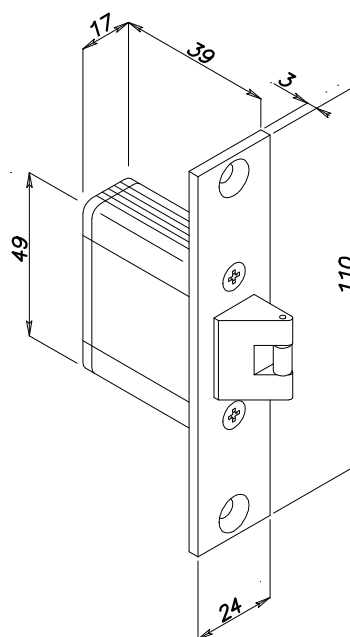
SERRATURA A SCROCCO

Corpo alluminio anodizzato
 Dimensioni: vedi disegno a fondo pagina
 Frontale in acciaio inox
 Scrocco in acciaio nichelato altezza mm 22 con rullino per maggiore scorrimento sull'incontro elettrico
 Mano reversibile

Impiego: per tutti gli incontri elettrici serie Omnia da infilare



Art. 08710



Art. 08711A

<p>Art. 03010 Art. 03410 Art. 03411</p>	<p>Art. 03010S</p>	<p>Art. 03030 Art. 03030 GD Art. 03031</p>	<p>Art. 03030GDR</p>	<p>Art. 03130 Art. 03131</p>	
<p>Art. 03132</p>	<p>Art. 03162</p>	<p>Art. 03310</p>	<p>Art. 03310R</p>	<p>Art. 03330</p>	<p>Art. 03331</p>



DIMENSIONI FRONTALI PER INCONTRI ELETTRICI

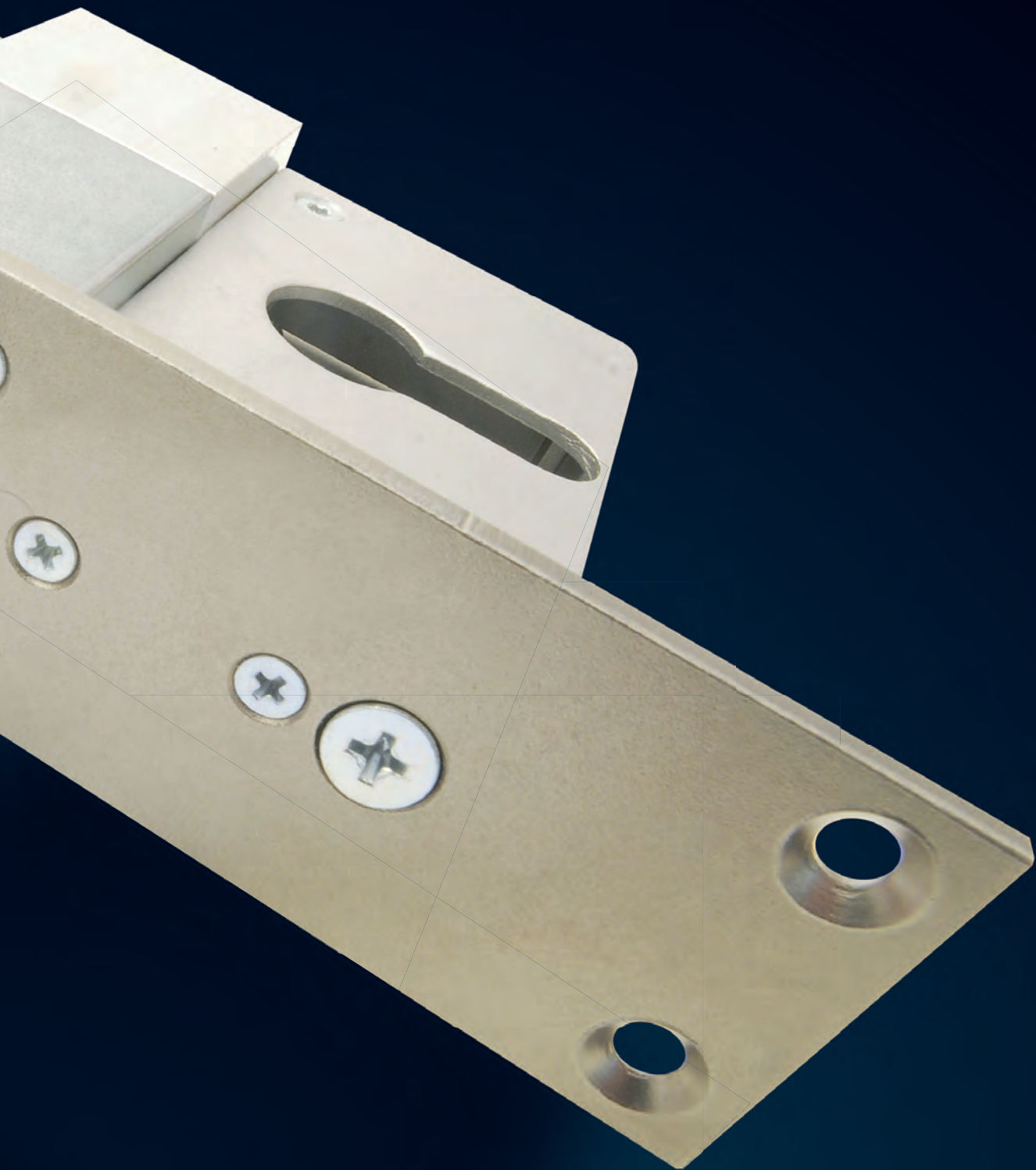
<p>Art. 03342</p>	<p>Art. 03370</p>	<p>Art. 03371</p>	<p>Art. 03372</p>	<p>Art. 03374</p>
<p>Art. 03375</p>	<p>Art. 03431</p>	<p>Art. 03442</p>	<p>Art. 03445</p>	<p>Art. 03446</p>

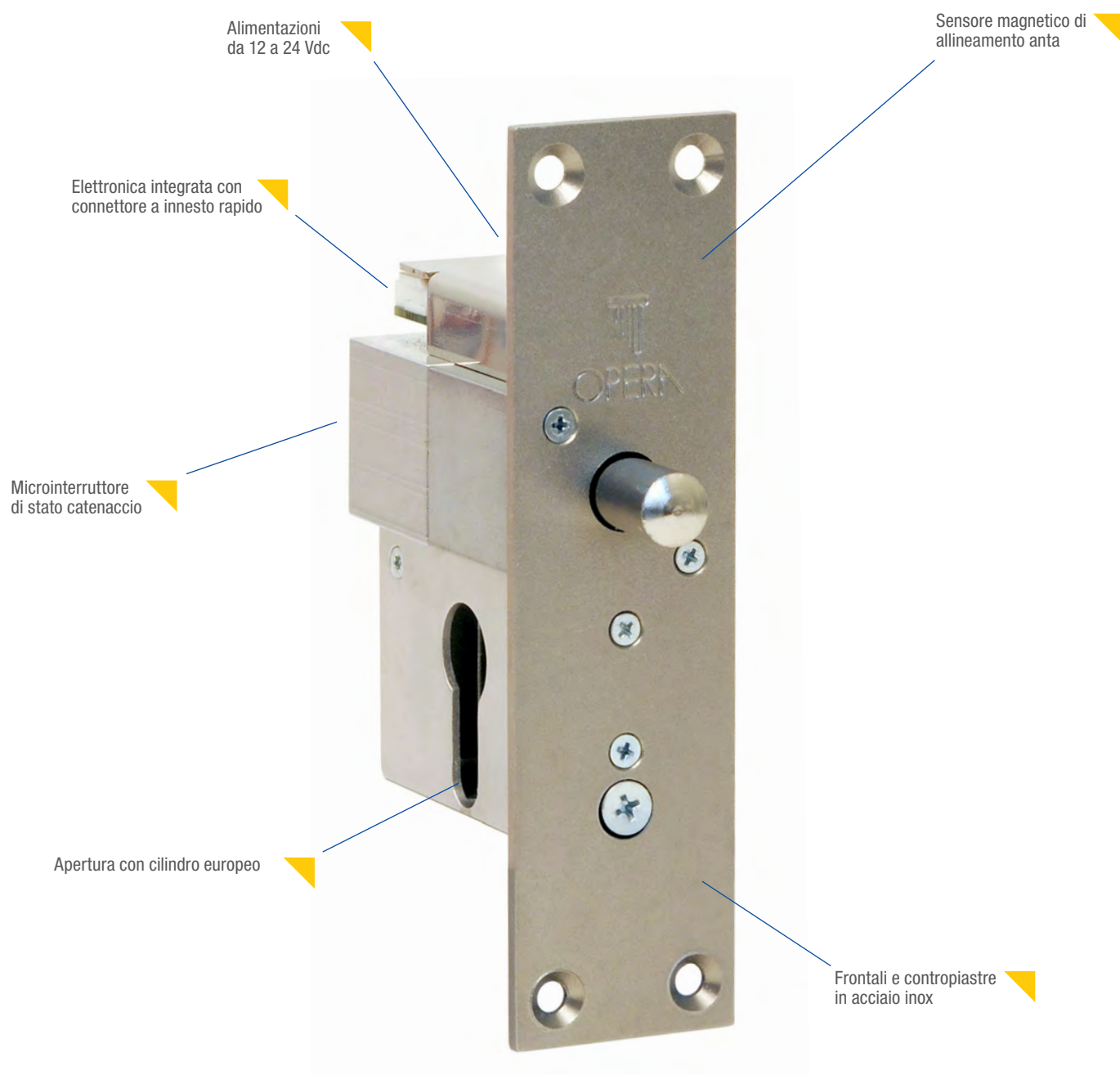


IQUADRA

- ▶ ELETTRIPISTONI DI SICUREZZA ORIZZONTALI
- ▶ APPLICABILI SU PORTE E SERRANDE
- ▶ VERSIONE MICRO PER APPLICAZIONE SU VETRINE E FINESTRE
- ▶ AZIONAMENTO MANUALE CON CILINDRO EUROPEO
- ▶ FACILI DA INSTALLARE







PLUS

- ▶ Versione Quadra Micro di ridotte dimensioni per la chiusura di vetrine e sportelli
- ▶ Versione Quadra per la chiusura di porte o serrande
- ▶ Semplice gestione tramite l'alimentazione in corrente continua
- ▶ Versioni chiuse senza alimentazione o chiuse con alimentazione
- ▶ Versioni con elettronica integrata



PORTA CON ELETTROPISTONE CON ELETTRONICA INTEGRATA

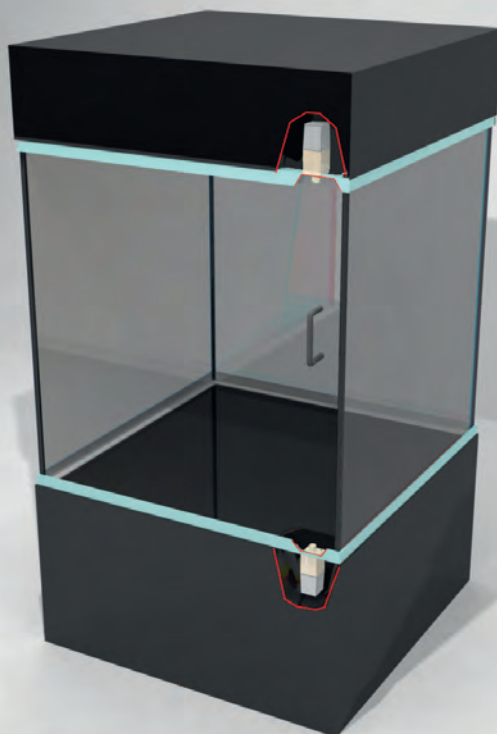
APERTURA INTERNA



APERTURA ESTERNA



VETRINA CON ELETTROPISTONI PER APERTURA CONTROLLATA



APERTURA CONTROLLATA



PLUS ESEMPIO

- ▶ Chiusura a infilare per porte con profili in ferro o alluminio
- ▶ Versioni da applicare come chiusura supplementare
- ▶ Ideale come chiusura per vetrine gestite da controlli accessi
- ▶ Abbinabile a sistemi per controllo accessi



Art.	Descrizione
------	-------------



20610-12
20611-12
20610-24
20611-24

MICRO ELETTROPISTONE

Aperto in mancanza di alimentazione
Frontale in acciaio inox mm 80 x 25 x 3
Contropiastra in acciaio inox mm 80 x 25 x 3
con magnete regolabile in estensione (solo art. 20610)
Catenaccio diametro mm 8, estensione mm 8
Alimentazione: 12 Vdc/400 mA o 24 Vdc/200 mA - ED 100%
Funzionamento: orizzontale (verticale su richiesta vedi pag. 117)
Microinterruttore C./N.A./N.C. di posizione catenaccio

Alimentazione 12 V e sensore magnetico N.A. di posizione anta*
Alimentazione 12 V senza sensore magnetico
Alimentazione 24 V e sensore magnetico N.A. di posizione anta*
Alimentazione 24 V senza sensore magnetico

* Per il collegamento alla centralina 54610 o 54710

20612

MICRO ELETTROPISTONE CON ELETTRONICA INTEGRATA

Aperto in mancanza di alimentazione
Frontale in acciaio inox mm 80 x 25 x 3
Contropiastra in acciaio inox mm 80 x 25 x 3
con magnete regolabile in estensione
Catenaccio diametro mm 8, estensione mm 8
Alimentazione: 12 Vdc - 400 mA di spunto, 270 mA mantenimento
24 Vdc - 300 mA di spunto, 150 mA mantenimento

Elettronica di comando a microprocessore interna
Collegamento tramite connettore ad innesto rapido
Ingresso con contatto N.A. di apertura
Uscita a Relè C./N.A./N.C. per il collegamento ai semafori
Led per il monitoraggio delle temporizzazioni

Pulsanti per il monitoraggio e la regolazione dei tempi di:
- Richiusura da 0 - 5 sec. all'accostamento dell'anta
- Richiusura da 0 - 60 sec. se l'anta non viene aperta

Funzionamento: orizzontale (verticale su richiesta vedi pag. 117)

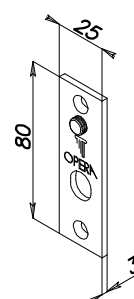
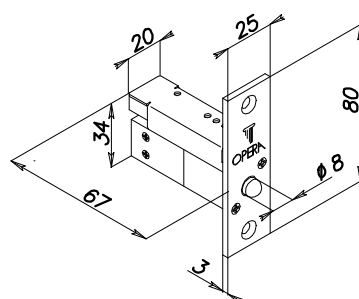
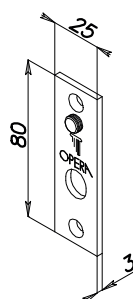
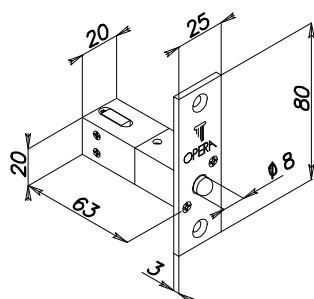
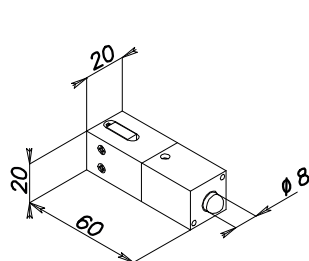


MICRO ELETTROPISTONE

Aperto in mancanza di alimentazione
Catenaccio diametro mm 8, estensione mm 11 (mm 8 di corsa)
Alimentazione: 12 Vdc/400 mA o 24 Vdc/200 mA - ED 100%
Funzionamento: orizzontale (verticale su richiesta vedi pag. 117)
Microinterruttore C./N.A./N.C. di posizione catenaccio

20613-12
20613-24

Alimentazione 12 V
Alimentazione 24 V



ELETTROPISTONI DI SICUREZZA ORIZZONTALI SERIE QUADRA MICRO

Art.

Descrizione

**20810-12****20811-12****20810-24****20811-24****MICRO ELETTROPISTONE**

Chiuso in mancanza di alimentazione
 Frontale in acciaio inox mm 80 x 25 x 3
 Contropiastra in acciaio inox mm 80 x 25 x 3
 con magnete regolabile in estensione (solo art. 20810)
 Catenaccio diametro mm 8, estensione mm 8
 Alimentazione: 12 Vdc/400 mA o 24 Vdc/200 mA - ED 100%
 Funzionamento: orizzontale (verticale su richiesta vedi pag. 117)
 Microinterruttore C./N.A./N.C. di posizione catenaccio

Alimentazione 12 V e sensore magnetico N.A. di posizione anta*

Alimentazione 12 V senza sensore magnetico

Alimentazione 24 V e sensore magnetico N.A. di posizione anta*

Alimentazione 24 V senza sensore magnetico

* Per il collegamento alla centralina 54610 o 54710

20812**MICRO ELETTROPISTONE CON ELETTRONICA INTEGRATA**

Chiuso in mancanza di alimentazione
 Frontale in acciaio inox mm 80 x 25 x 3
 Contropiastra in acciaio inox mm 80 x 25 x 3
 con magnete regolabile in estensione
 Catenaccio diametro mm 8, estensione mm 8
 Alimentazione: 12 Vdc - 400 mA di spunto, 230 mA mantenimento
 24 Vdc - 250 mA di spunto, 140 mA mantenimento

Elettronica di comando a microprocessore interna
 Collegamento tramite connettore ad innesto rapido
 Ingresso con contatto N.A. di apertura
 Uscita a Relè C./N.A./N.C. per il collegamento ai semafori Rosso/Verde
 Led per il monitoraggio delle temporizzazioni

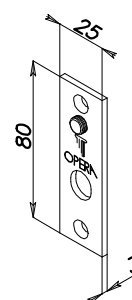
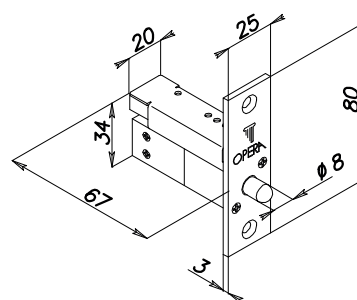
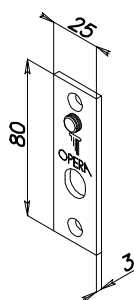
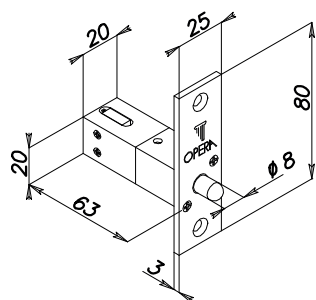
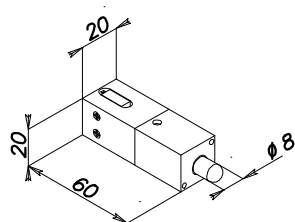
Pulsanti per il monitoraggio e la regolazione dei tempi di:

- Richiusura da 0 - 5 sec. all'accostamento dell'anta
- Richiusura da 0 - 60 sec. se l'anta non viene aperta

Funzionamento: orizzontale (verticale su richiesta vedi pag. 117)

**20813-12****20813-24****MICRO ELETTROPISTONE**

Chiuso in mancanza di alimentazione
 Catenaccio diametro mm 8, estensione mm 11 (mm 8 di corsa)
 Alimentazione: 12 Vdc/400 mA o 24 Vdc/200 mA - ED 100%
 Funzionamento: orizzontale (verticale su richiesta vedi pag. 117)
 Microinterruttore C./N.A./N.C. di posizione catenaccio



Art.

Descrizione



20910-12

20911-12

20910-24

20911-24

MICRO ELETTROPISTONE CON SCROCCO

Chiuso in mancanza di alimentazione
 Frontale in acciaio inox mm 80 x 25 x 3
 Contropiastra in acciaio inox mm 80 x 25 x 3 con magnete regolabile in estensione (solo art. 20910)
 Scrocco diametro mm 8, estensione mm 8
 Alimentazione: 12 Vdc/400 mA o 24 Vdc/200 mA - ED 100%
 Funzionamento: orizzontale (verticale su richiesta vedi pag. 117)
 Microinterruttore C./N.A./N.C. di posizione catenaccio

Alimentazione 12 V e sensore magnetico N.A. di posizione antaAlimentazione 12 V senza sensore magneticoAlimentazione 24 V e sensore magnetico N.A. di posizione antaAlimentazione 24 V senza sensore magnetico

20913-12

20913-24

MICRO ELETTROPISTONE CON SCROCCO

Chiuso in mancanza di alimentazione
 Scrocco diametro mm 8, estensione mm 12 (mm 8 di corsa)
 Alimentazione: 12 Vdc/400 mA o 24 Vdc/200 mA - ED 100%
 Funzionamento: orizzontale (verticale su richiesta vedi pag. 117)
 Microinterruttore C./N.A./N.C. di posizione catenaccio

Alimentazione 12 VAlimentazione 24 V

20910A-12

20911A-12

20910A-24

20911A-24

MICRO ELETTROPISTONE CON SCROCCO

Aperto in mancanza di alimentazione
 Frontale in acciaio inox mm 80 x 25 x 3
 Contropiastra in acciaio inox mm 80 x 25 x 3 con magnete regolabile in estensione (solo art. 20910A)
 Scrocco diametro mm 8, estensione mm 8
 Alimentazione: 12 Vdc/400 mA o 24 Vdc/200 mA - ED 100%
 Funzionamento: orizzontale (verticale su richiesta vedi pag. 117)
 Microinterruttore C./N.A./N.C. di posizione catenaccio

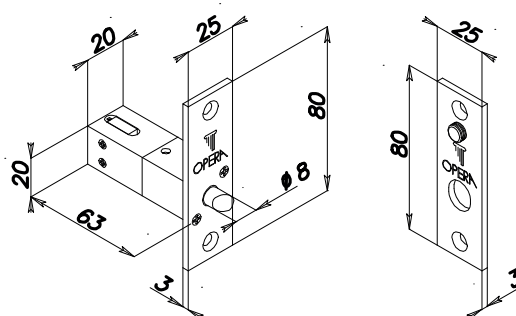
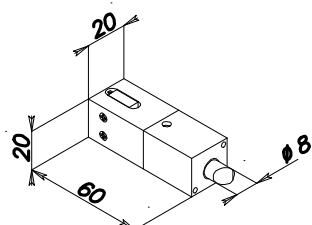
Alimentazione 12 V e sensore magnetico N.A. di posizione antaAlimentazione 12 V senza sensore magneticoAlimentazione 24 V e sensore magnetico N.A. di posizione antaAlimentazione 24 V senza sensore magnetico

20913A-12

20913A-24

MICRO ELETTROPISTONE CON SCROCCO

Aperto in mancanza di alimentazione
 Scrocco diametro mm 8, estensione mm 12 (mm 8 di corsa)
 Alimentazione: 12 Vdc/400 mA o 24 Vdc/200 mA - ED 100%
 Funzionamento: orizzontale (verticale su richiesta vedi pag. 117)
 Microinterruttore C./N.A./N.C. di posizione catenaccio

Alimentazione 12 VAlimentazione 24 V

ELETTROPISTONI DI SICUREZZA ORIZZONTALI SERIE QUADRA MICRO

Art.

Descrizione



20610XS-12
20611XS-12
20610XS-24
20611XS-24

MICRO ELETTROPISTONE

Aperto in mancanza di alimentazione
 Frontale in acciaio inox mm 80 x 25 x 3
 Contropiastra in acciaio inox mm 80 x 25 x 3
 con magnete regolabile in estensione (solo art. 20610XS)
 Catenaccio diametro mm 8, estensione mm 8
 Alimentazione: 12 Vdc/400 mA o 24 Vdc/200 mA - ED 100%
 Funzionamento: orizzontale (verticale su richiesta vedi pag. 117)

Alimentazione 12 V e sensore magnetico N.A. di posizione anta
Alimentazione 12 V senza sensore magnetico
Alimentazione 24 V e sensore magnetico N.A. di posizione anta
Alimentazione 24 V senza sensore magnetico



20613XS-12
20613XS-24

Art. + AM**MICRO ELETTROPISTONE**

Aperto in mancanza di alimentazione
 Catenaccio diametro mm 8, estensione mm 11 (mm 8 di corsa)
 Alimentazione: 12 Vdc/400 mA o 24 Vdc/200 mA - ED 100%
 Funzionamento: orizzontale (verticale su richiesta vedi pag. 117)

Alimentazione 12 V
Alimentazione 24 V

A richiesta: sblocco manuale o tramite pomolo (vedi pag. 113)



20810XS-12
20811XS-12
20810XS-24
20811XS-24

MICRO ELETTROPISTONE

Chiuso in mancanza di alimentazione
 Frontale in acciaio inox mm 80 x 25 x 3
 Contropiastra in acciaio inox mm 80 x 25 x 3
 con magnete regolabile in estensione (solo art. 20810XS)
 Catenaccio diametro mm 8, estensione mm 8
 Alimentazione: 12 Vdc/400 mA o 24 Vdc/200 mA - ED 100%
 Funzionamento: orizzontale (verticale su richiesta vedi pag. 117)

Alimentazione 12 V e sensore magnetico N.A. di posizione anta*
Alimentazione 12 V senza sensore magnetico
Alimentazione 24 V e sensore magnetico N.A. di posizione anta*
Alimentazione 24 V senza sensore magnetico



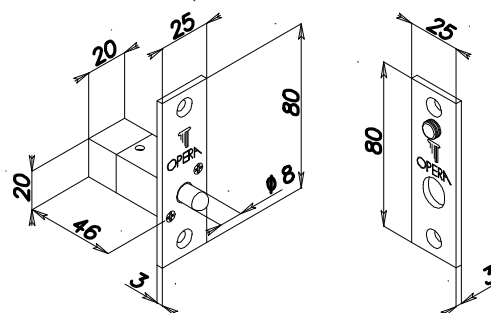
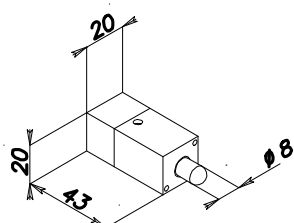
20813XS-12
20813XS-24

Art. + AM**MICRO ELETTROPISTONE**

Chiuso in mancanza di alimentazione
 Catenaccio diametro mm 8, estensione mm 11 (mm 8 di corsa)
 Alimentazione: 12 Vdc/400 mA o 24 Vdc/200 mA - ED 100%
 Funzionamento: orizzontale (verticale su richiesta vedi pag. 117)

Alimentazione 12 V
Alimentazione 24 V

A richiesta: sblocco manuale tramite pomolo (vedi pag. 113)



Art.	Descrizione
------	-------------



20910XS-12
20911XS-12
20910XS-24
20911XS-24

MICRO ELETTROPISTONE CON SCROCCO

Chiuso in mancanza di alimentazione
 Frontale in acciaio inox mm 80 x 25 x 3
 Contropiastra in acciaio inox mm 80 x 25 x 3
 con magnete regolabile in estensione (solo art. 20910XS)
 Scrocco diametro mm 8, estensione mm 8
 Alimentazione: 12 Vdc/400 mA o 24 Vdc/200 mA - ED 100%
 Funzionamento: orizzontale (verticale su richiesta vedi pag. 117)

Alimentazione 12 V e sensore magnetico N.A. di posizione anta
Alimentazione 12 V senza sensore magnetico
Alimentazione 24 V e sensore magnetico N.A. di posizione anta
Alimentazione 24 V senza sensore magnetico



20913XS-12
20913XS-24

Art. + AM

MICRO ELETTROPISTONE CON SCROCCO

Chiuso in mancanza di alimentazione
 Scrocco diametro mm 8, estensione mm 11 (mm 8 di corsa)
 Alimentazione: 12 Vdc/400 mA o 24 Vdc/200 mA - ED 100%
 Funzionamento: orizzontale (verticale su richiesta vedi pag. 117)

Alimentazione 12 V
Alimentazione 24 V

A richiesta: sblocco manuale tramite pomolo (vedi pag. 113)



20910XSA-12
20911XSA-12
20910XSA-24
20911XSA-24

MICRO ELETTROPISTONE CON SCROCCO

Aperto in mancanza di alimentazione
 Frontale in acciaio inox mm 80 x 25 x 3
 Contropiastra in acciaio inox mm 80 x 25 x 3
 con magnete regolabile in estensione (solo art. 20910XSA)
 Scrocco diametro mm 8, estensione mm 8
 Alimentazione: 12 Vdc/400 mA o 24 Vdc/200 mA - ED 100%
 Funzionamento: orizzontale (verticale su richiesta vedi pag. 117)

Alimentazione 12 V e sensore magnetico N.A. di posizione anta
Alimentazione 12 V senza sensore magnetico
Alimentazione 24 V e sensore magnetico N.A. di posizione anta
Alimentazione 24 V senza sensore magnetico



20913XSA-12
20913XSA-24

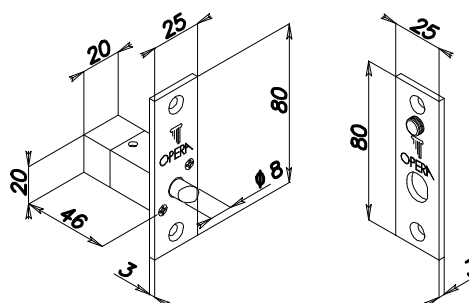
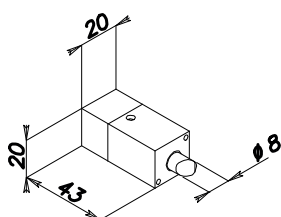
Art. + AM

MICRO ELETTROPISTONE CON SCROCCO

Aperto in mancanza di alimentazione
 Scrocco diametro mm 8, estensione mm 11 (mm 8 di corsa)
 Alimentazione: 12 Vdc/400 mA o 24 Vdc/200 mA - ED 100%
 Funzionamento: orizzontale (verticale su richiesta vedi pag. 117)

Alimentazione 12 V
Alimentazione 24 V

A richiesta: sblocco manuale tramite pomolo (vedi pag. 113)



ELETTROPISTONI DI SICUREZZA ORIZZONTALI SERIE QUADRA

Art.

Descrizione

ELETTROPISTONE DI SICUREZZA

Aperto in mancanza di alimentazione
 Frontale in acciaio inox mm 100 x 40 x 3
 Contropiastra in acciaio inox mm 100 x 40 x 3
 con magnete regolabile in estensione (solo art. 21610)
 Catenaccio diametro mm 12, estensione mm 18
 Alimentazione: 12 Vdc/900 mA o 24 Vdc/450 mA - ED 100%
 Funzionamento: orizzontale (verticale su richiesta vedi pag. 117)
 Microinterruttore C./N.A./N.C. di posizione catenaccio

21610
 21611

Con sensore magnetico N.A. di posizione anta*
Senza sensore magnetico

* Per il collegamento alla centralina 54610 o 54710

21612

ELETTROPISTONE DI SICUREZZA ELETTRONICA INTEGRATA

Aperto in mancanza di alimentazione
 Frontale in acciaio inox mm 100 x 40 x 3
 Contropiastra in acciaio inox mm 100 x 40 x 3
 con magnete regolabile in estensione
 Catenaccio diametro mm 12, estensione mm 18
 Alimentazione: 12 Vdc - 800 mA di spunto, 550 mA mantenimento
 24 Vdc - 500 mA di spunto, 300 mA mantenimento
 Elettronica di comando a microprocessore interna
 Collegamento tramite connettore ad innesto rapido
 Ingresso con contatto N.A. di apertura
 Uscita a Relè C./N.A./N.C. per il collegamento ai semafori Rosso/Verde
 Led per il monitoraggio delle temporizzazioni

Pulsanti per il monitoraggio e la regolazione dei tempi di:
 - Richiusura da 0 - 5 sec. all'accostamento dell'anta
 - Richiusura da 0 - 60 sec. se l'anta non viene aperta

Funzionamento: orizzontale (verticale su richiesta vedi pag. 117)

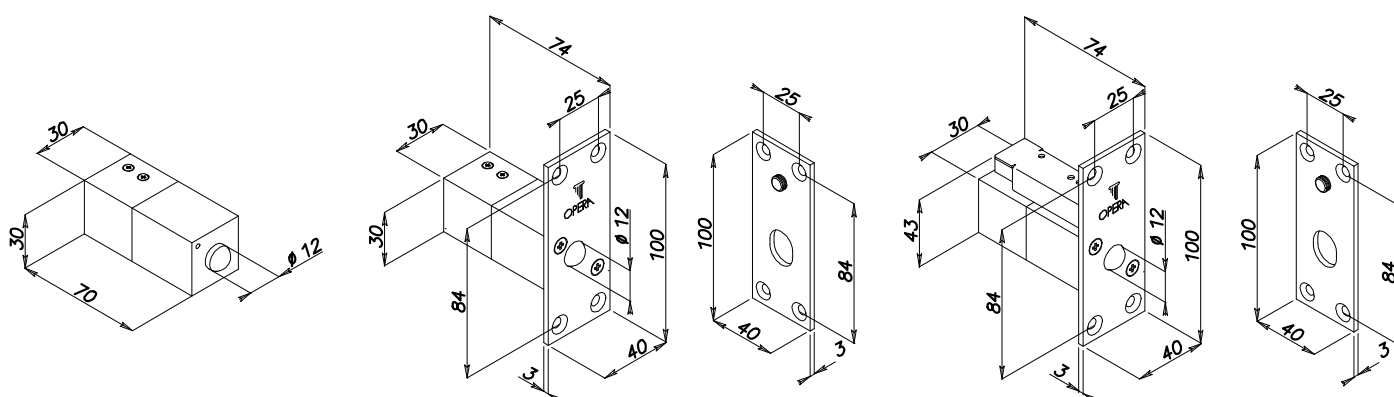
21613

ELETTROPISTONE DI SICUREZZA

Aperto in mancanza di alimentazione
 Catenaccio diametro mm 12, estensione mm 21 (mm 18 di corsa)
 Alimentazione: 12 Vdc/900 mA o 24 Vdc/450 mA - ED 100%
 Funzionamento: orizzontale (verticale su richiesta vedi pag. 117)
 Microinterruttore C./N.A./N.C. di posizione catenaccio

Art. + AM

A richiesta: sblocco manuale tramite pomolo (vedi pag. 113)



Art.

Descrizione

21810
21811**ELETTROPISTONE DI SICUREZZA**

Chiuso in mancanza di alimentazione
Frontale in acciaio inox mm 100 x 40 x 3
Contropiastra in acciaio inox mm 100 x 40 x 3
con magnete regolabile in estensione (solo art. 21810)
Catenaccio diametro mm 12, estensione mm 18
Alimentazione: 12 Vdc/900 mA o 24 Vdc/450 mA - ED 100%
Funzionamento: orizzontale (verticale su richiesta vedi pag. 117)
Microinterruttore C./N.A./N.C. di posizione catenaccio

Con sensore magnetico N.A. di posizione anta*Senza sensore magnetico

* Per il collegamento alla centralina 54610 o 54710

21812

**ELETTROPISTONE DI SICUREZZA
CON ELETTRONICA INTEGRATA**

Chiuso in mancanza di alimentazione
Frontale in acciaio inox mm 100 x 40 x 3
Contropiastra in acciaio inox mm 100 x 40 x 3
con magnete regolabile in estensione
Catenaccio diametro mm 12, estensione mm 18
Alimentazione: 12 Vdc - 800 mA di spunto, 450 mA mantenimento
24 Vdc - 500 mA di spunto, 250 mA mantenimento

Elettronica di comando a microprocessore interna
Collegamento tramite connettore ad innesto rapido
Ingresso con contatto N.A. di apertura
Uscita a Relè C./N.A./N.C. per il collegamento ai semafori Rosso/Verde
Led per il monitoraggio delle temporizzazioni

Pulsanti per il monitoraggio e la regolazione dei tempi di:

- Richiusura da 0 - 5 sec. all'accostamento dell'anta
- Richiusura da 0 - 60 sec. se l'anta non viene aperta

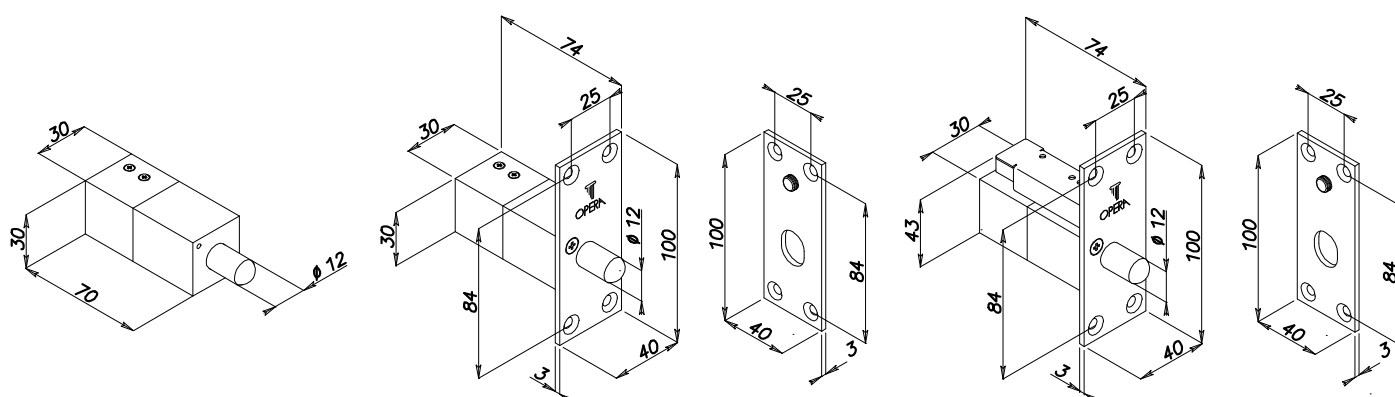
Funzionamento: orizzontale (verticale su richiesta vedi pag. 117)

21813

ELETTROPISTONE DI SICUREZZA

Chiuso in mancanza di alimentazione
Catenaccio diametro mm 12, estensione mm 21 (mm 18 di corsa)
Alimentazione: 12 Vdc/900 mA o 24 Vdc/450 mA - ED 100%
Funzionamento: orizzontale (verticale su richiesta vedi pag. 117)
Microinterruttore C./N.A./N.C. di posizione catenaccio

Art. + AM

A richiesta: sblocco manuale tramite pomolo (vedi pag. 113)

ELETTROPISTONI DI SICUREZZA ORIZZONTALI SERIE QUADRA



Art.

Descrizione

ELETTROPISTONE DI SICUREZZA DA INFILARE CON SCROCCO

Chiuso in mancanza di alimentazione
 Frontale in acciaio inox mm 100 x 40 x 3
 Contropiastra in acciaio inox mm 100 x 40 x 3
 con magnete regolabile in estensione (solo art. 21910)
 Dimensioni corpo serratura: vedi disegno pag. 106
 Scrocco diametro mm 12, estensione mm 14
 Alimentazione: 12 Vdc/900 mA o 24 Vdc/450 mA - ED 100%
 Funzionamento: orizzontale (verticale su richiesta vedi pag. 117)
 Microinterruttore C./N.A./N.C. di posizione scrocco

21910Con sensore magnetico N.A. di posizione anta**21911**Senza sensore magnetico**21913****ELETTROPISTONE DI SICUREZZA CON SCROCCO**

Chiuso in mancanza di alimentazione
 Scrocco diametro mm 12, estensione mm 17 (mm 14 di corsa)
 Dimensioni corpo serratura: vedi disegno pag. 106
 Alimentazione: 12 Vdc/900 mA o 24 Vdc/450 mA - ED 100%
 Funzionamento: orizzontale (verticale su richiesta vedi pag. 117)
 Microinterruttore C./N.A./N.C. di posizione scrocco

Art. + AMA richiesta: sblocco manuale tramite pomolo (vedi foto sotto)Da precisare la mano di apertura se abbinato all'art. 02114

QUADRA E QUADRA MICRO CON POMOLO AM



1



2



3



4

Art.	Descrizione
------	-------------



21614
21615
Art. + S

ELETTROPISTONE DI SICUREZZA

Aperto in mancanza di alimentazione
Frontale in acciaio inox mm 150 x 40 x 3
Contropiastra in acciaio inox mm 100 x 40 x 3
con magnete regolabile in estensione (solo art. 21614)
Entrata: mm 40
Alimentazione: 12 Vdc/900 mA o 24 Vdc/450 mA - ED 100%
Catenaccio diametro mm 12, estensione mm 18
Predisposto per cilindro sagomato europeo per l'apertura a chiave
Funzionamento: orizzontale (verticale su richiesta vedi pag. 117)
Microinterruttore C./N.A./N.C. di posizione catenaccio

Con sensore magnetico N.A. di posizione anta*

Senza sensore magnetico

Con cilindro con chiave a spillo

* Per il collegamento alla centralina 54610 o 54710

21616

ELETTROPISTONE ELETTRONICA INTEGRATA

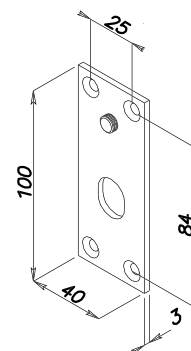
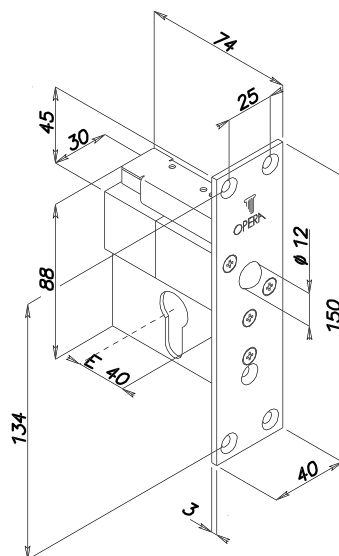
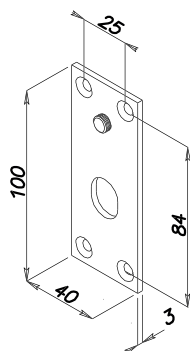
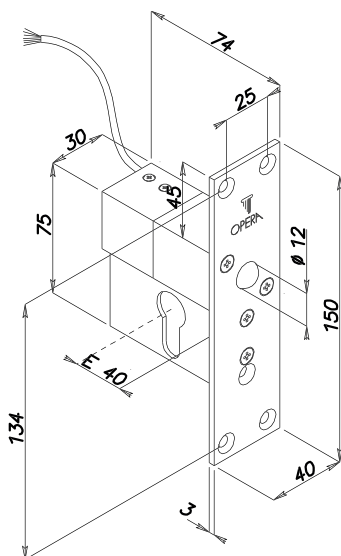
Aperto in mancanza di alimentazione
Frontale in acciaio inox mm 150 x 40 x 3
Contropiastra in acciaio inox mm 100 x 40 x 3
con magnete regolabile in estensione
Catenaccio diametro mm 12, estensione mm 18
Predisposto per cilindro sagomato europeo per l'apertura a chiave
Entrata: mm 40
Alimentazione: 12 Vdc - 800 mA di spunto, 550 mA mantenimento
24 Vdc - 500 mA di spunto, 300 mA mantenimento
Elettronica di comando a microprocessore interna
Collegamento tramite connettore ad innesto rapido
Ingresso con contatto N.A. di apertura
Uscita a Relè C./N.A./N.C. per il collegamento ai semafori Rosso/Verde
Led per il monitoraggio delle temporizzazioni

Pulsanti per il monitoraggio e la regolazione dei tempi di:

- Richiusura da 0 - 5 sec. all'accostamento dell'anta
- Richiusura da 0 - 60 sec. se l'anta non viene aperta

Art. + S

Con cilindro con chiave a spillo



ELETTROPISTONI DI SICUREZZA ORIZZONTALI SERIE QUADRA CON SBLOCCO A CHIAVE

Art.	Descrizione
------	-------------



21814
21815
Art. + S

ELETTROPISTONE DI SICUREZZA

Chiuso in mancanza di alimentazione
Frontale in acciaio inox mm 150 x 40 x 3
Contropiastra in acciaio inox mm 100 x 40 x 3
con magnete regolabile in estensione (solo art. 21814)
Entrata: mm 40
Alimentazione: 12 Vdc/900 mA o 24 Vdc/450mA - ED 100%
Catenaccio diametro mm 12, estensione mm 18
Predisposto per cilindro sagomato europeo per l'apertura a chiave
Funzionamento: orizzontale (verticale su richiesta vedi pag. 117)
Microinterruttore C./N.A./N.C. di posizione catenaccio

Con sensore magnetico N.A. di posizione anta*

Senza sensore magnetico

Con cilindro con chiave a spillo

* Per il collegamento alla centralina 54610 o 54710

21816



Art. + S

ELETTROPISTONE ELETTRONICA INTEGRATA

Chiuso in mancanza di alimentazione
Frontale in acciaio inox mm 150 x 40 x 3
Contropiastra in acciaio inox mm 100 x 40 x 3
con magnete regolabile in estensione
Catenaccio diametro mm 12, estensione mm 18
Predisposto per cilindro sagomato europeo per l'apertura a chiave
Entrata: mm 40
Alimentazione: 12 Vdc - 800 mA di spunto, 450 mA mantenimento
24 Vdc - 500 mA di spunto, 250 mA mantenimento
Elettronica di comando a microprocessore interna
Collegamento tramite connettore ad innesto rapido
Ingresso con contatto N.A. di apertura
Uscita a Relè C./N.A./N.C. per il collegamento ai semafori Rosso/Verde
Led per il monitoraggio delle temporizzazioni

Pulsanti per il monitoraggio e la regolazione dei tempi di:

- Richiusura da 0 - 5 sec. all'accostamento dell'anta
- Richiusura da 0 - 60 sec. se l'anta non viene aperta

Con cilindro con chiave a spillo

ELETTROPISTONE DI SICUREZZA CON SCROCCO

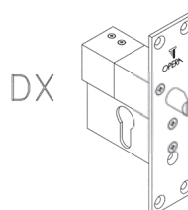
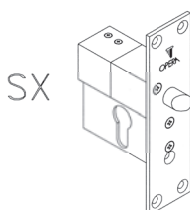
Chiuso in mancanza di alimentazione
Scrocco diametro mm 12, estensione mm 14
Alimentazione: 12 Vdc/900 mA o 24 Vdc/450 mA - ED 100%
Predisposto per cilindro sagomato europeo per l'apertura a chiave
Funzionamento: orizzontale (verticale su richiesta vedi pag. 117)
Microinterruttore C./N.A./N.C. di posizione scrocco

21914
21915
Art. + S

Con sensore magnetico N.A. di posizione anta*

Senza sensore magnetico

Con cilindro con chiave a spillo



N.B.: indicare la mano della serratura
(mano destra o sinistra)



Art.

Descrizione

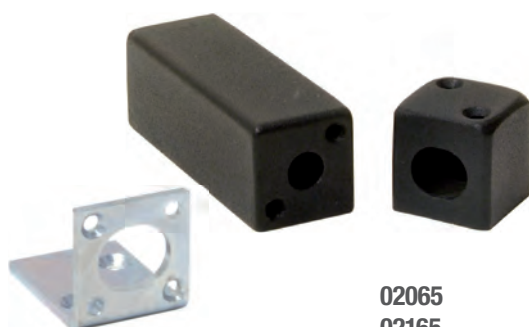
02060
02160**STAFFE PER IL FISSAGGIO LATERALE DELL'ELETTROPISTONE ORIZZONTALE**

Coppia di staffe per elettropistone e contropiastra in acciaio nichelato

Dimensioni staffa per elettropistone e per contropiastra:

Serie Quadra Micro mm 32 x 24 x 22

Serie Quadra mm 32 x 32 x 30

Serie Quadra MicroSerie Quadra**Impiego:** carter per l'applicazione superficiale degli elettropistoni di sicurezza orizzontali serie Quadra e Quadra Micro02065
02165**CARTER PER ELETTROPISTONE ORIZZONTALE**

Corpo carter elettropistone e contropiastra in acciaio verniciato nero

Dimensioni carter per elettropistone:

Serie Quadra Micro mm 74 x 26 x 26

Serie Quadra mm 93 x 35 x 35

Dimensioni contropiastra:

Serie Quadra Micro mm 25 x 25 x 26

Serie Quadra mm 30 x 30 x 32

Serie Quadra Micro (già comprensivo di art. 02060)Serie Quadra (già comprensivo di art. 02160)**Impiego:** carter per l'applicazione superficiale degli elettropistoni di sicurezza orizzontali serie Quadra e Quadra Micro**Confezione:** carter elettropistone, carter contropiastra, staffa di fissaggio laterale e viti02114
02114S**FRONTALE CON MECCANISMO APERTURA A CHIAVE**

Frontale in acciaio inox

Dimensioni frontale: mm 150 x 40 x 3

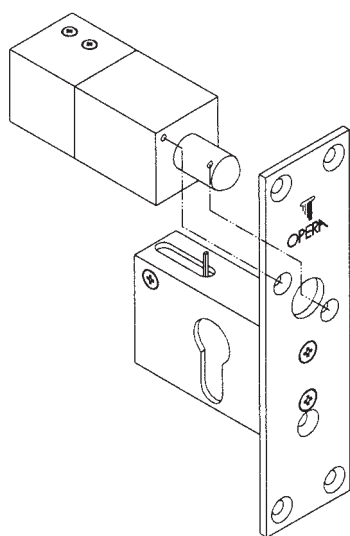
Corpo in alluminio anodizzato

Dimensioni del corpo: mm 70 x 45 x 20

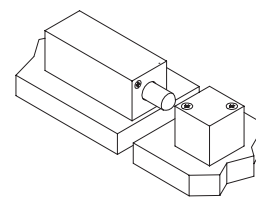
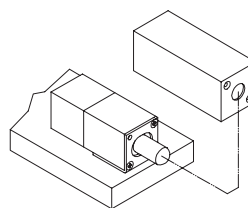
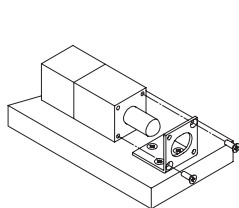
Entrata cilindro: mm 40

Per cilindro sagomato europeo standardCon cilindro a spillo**Impiego:** accessorio abbinabile agli elettropistoni di sicurezza orizzontali serie 216, 218, 219.

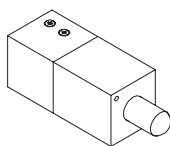
ESEMPIO APPLICATIVO STAFFE E CARTER



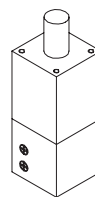
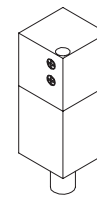
Inserimento meccanismo apertura a chiave



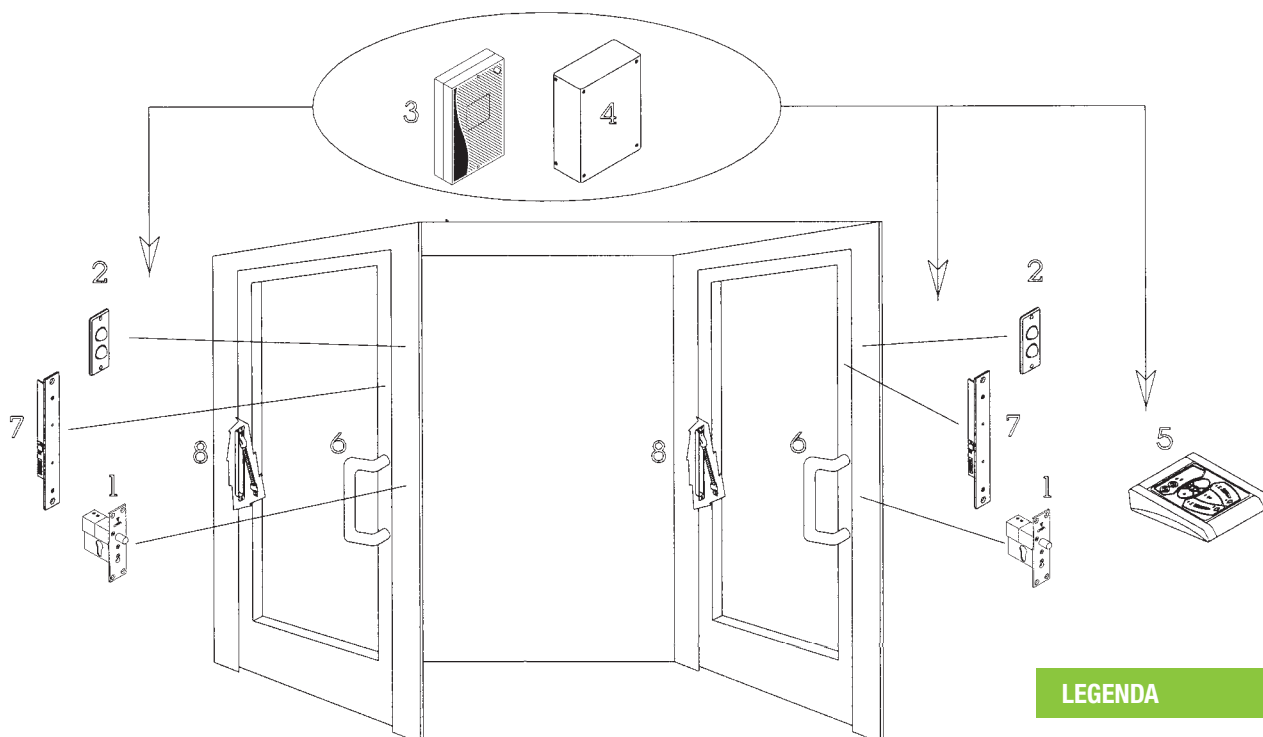
ESEMPIO APPLICATIVO CON VERSO DI FUNZIONAMENTO



Standard

Verticale verso l'alto
(a richiesta)Verticale verso il basso
(a richiesta)

SISTEMA DI PORTE INTERBLOCCATE CON ELETTROPISTONI SERIE QUADRA



LEGENDA

- 1 Elettropistoni
- 2 Semafori
- 3 Centralina di gestione
- 4 Alimentatore
- 5 Console di comando
- 6 Maniglioni sensibili
- 7 Schede sensorie
- 8 Passacavi

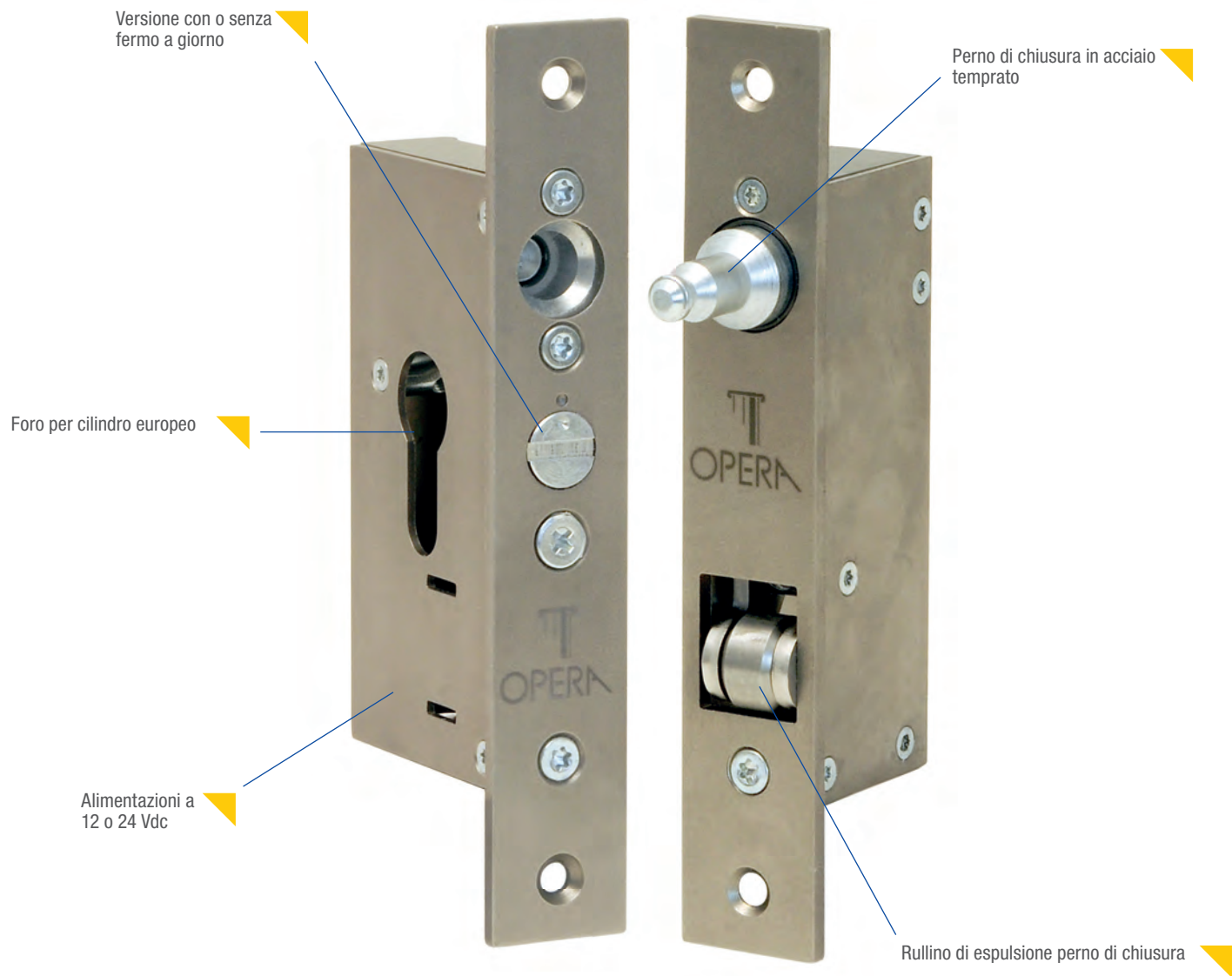




IARCA

- ▶ ELETTROSERRATURE DI SICUREZZA
- ▶ VERSIONE KEY PER CASELLARI DI SICUREZZA E CASSEFORTI
- ▶ VERSIONE SLIDE PER PORTE SCORREVOLI AUTOMATICHE
- ▶ INTERAMENTE IN ACCIAIO INOX
- ▶ AZIONAMENTO MANUALE CON CILINDRO EUROPEO





PLUS

- ▶ Innovativa elettroserratura per porte scorrevoli
- ▶ Elevata resistenza all'effrazione, oltre 800 kg.
- ▶ Chiusa senza alimentazione
- ▶ Apertura meccanica tramite cilindro europeo
- ▶ Microinterruttore interno di segnalazione stato porta
- ▶ Contropiastra con perno retrattile a porta aperta



APERTURA INTERNA

APERTURA ESTERNA



PLUS ESEMPIO

- 1 Per porte scorrevoli a una o due ante
- 2 Non necessita di elettroniche di gestione
- 3 Richiusura meccanica all'accostamento delle ante
- 4 Per porte scorrevoli motorizzate o cancelli scorrevoli
- 5 Abbinabile a citofoni e a sistemi per controllo accessi



NEW

Art.

Descrizione

22800M

ELETTOBLOCCO NORMALMENTE CHIUSO

Corpo in plastica di colore nero

Bloccato senza alimentazione

Perno di blocco in acciaio nichelato con base di fissaggio in plastica nera

Inserimento del sistema di blocco laterale per cassettiere o ante

Forza di resistenza all'apertura: Kg. 100

Alimentazione: 12-28 Vac/dc

Corrente assorbita: 165 mA di spunto - 70 mA in mantenimento

Temperatura di funzionamento: -10 / +45°C

Azionamento di apertura motorizzato

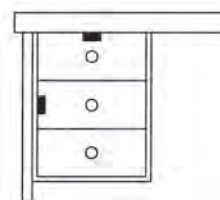
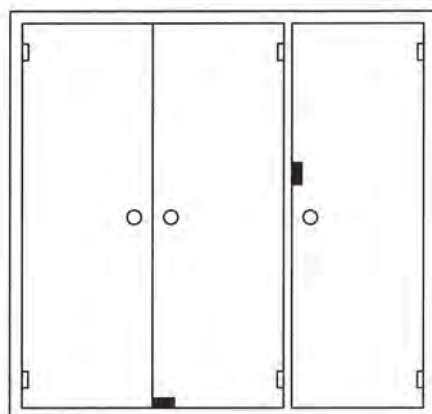
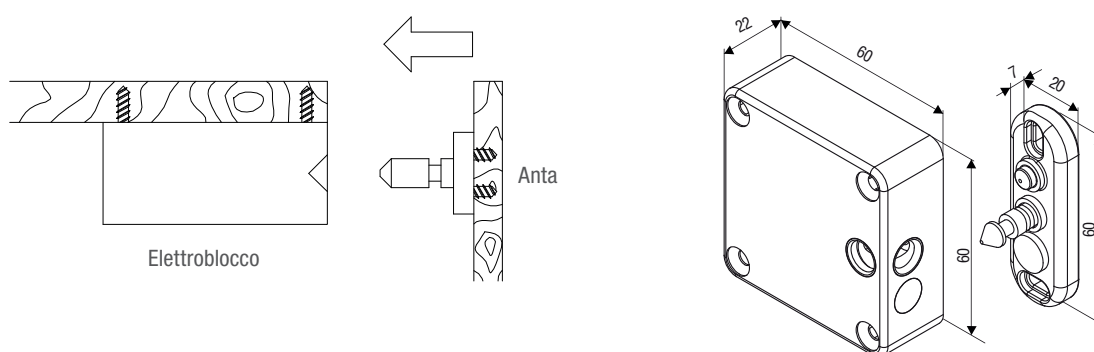
Microinterruttore C. / N.A. / N.C. di serratura chiusa

Contatto in uscita per la posizione di anta chiusa

Tempo di richiusura regolabile da 2 a 5 sec.



Impiego: chiusura di sicurezza comandabile elettricamente per la chiusura controllata di sportelli di armadietti, di cassettiere ed ante di mobili e vetrine. I contatti in uscita permettono il controllo remoto della condizione di apertura o chiusura dell'anta e lo stato di serratura bloccata o sbloccata.



ELETTROBLOCCHI PER ARMADI BLINDATI SERIE ARCA KEY

Caratteristiche comuni: Corpo in acciaio inox. Perno di blocco in acciaio temprato nichelato su contropiastra in acciaio inox. Forza di resistenza allo scasso: Kg. 800. Inserimento del perno di blocco frontale

Impiego: chiusura di sicurezza comandabile elettricamente per la chiusura controllata di sportelli di armadi e casellari di sicurezza.

Art.	Descrizione
------	-------------

ELETTROBLOCCO DI SICUREZZA

Bloccato senza alimentazione

Frontale in acciaio inox

Contropiastra in acciaio inox regolabile in estensione da 21 a 27 mm

Perno diametro mm 9,5 estensione mm 25

Alimentazione: 12 o 24 Vdc

Corrente Assorbita: 1.000 mA a 12 V/500 mA a 24 V

Apertura: limitata alla durata dell'impulso con limitatore di corrente

Microinterruttore C./N.A./N.C. di posizione del perno inserito

Apertura sotto sforzo: 50 Nt

22912

22924

22912CS

22924CS

Alimentazione: 12 Vdc

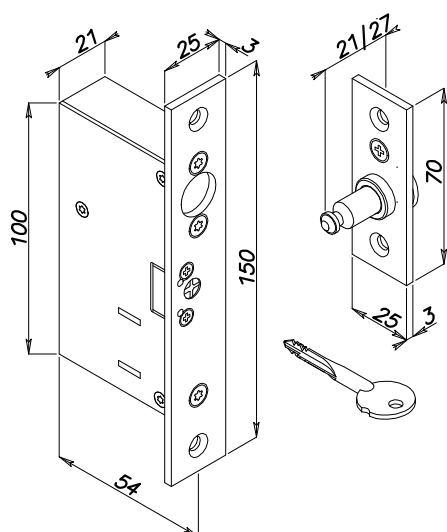
Alimentazione: 24 Vdc

Alimentazione: 12 Vdc-Con cilindro a spillo per apertura a chiave

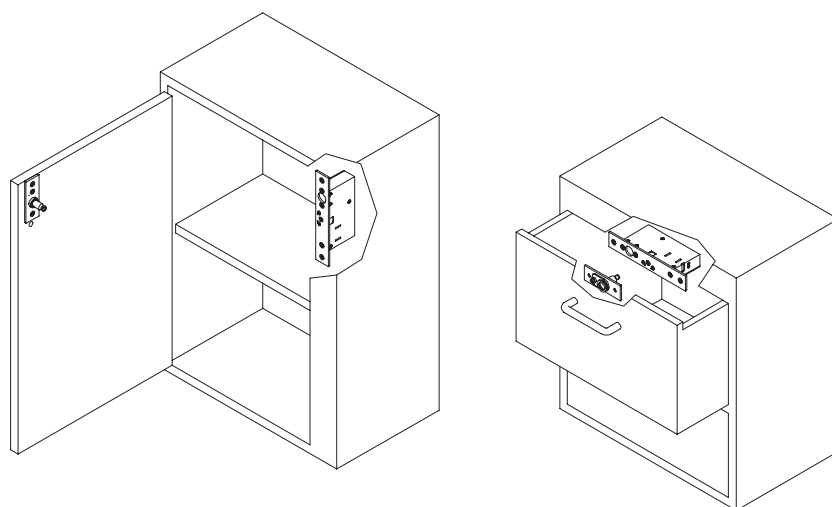
Alimentazione: 24 Vdc-Con cilindro a spillo per apertura a chiave



Apertura con chiave
a spillo



ESEMPI APPLICATIVI



Caratteristiche comuni: Corpo in acciaio inox. Perno di blocco in acciaio temprato nichelato su controserratura in acciaio inox. Forza di resistenza allo scasso: Kg. 800. Inserimento del perno di blocco frontale

Impiego: chiusura di sicurezza comandabile elettricamente per la chiusura controllata di ante scorrevoli.

Art.	Descrizione
	ELETTROBLOCCO DI SICUREZZA PER SCORREVOLI
	Apertura meccanica con cilindro europeo Bloccato senza alimentazione Frontale serratura e contropiastra in acciaio inox Controserratura con sistema di fuoriuscita perno a porta accostata Perno diametro mm 9,5 estensione mm 25 Apertura: limitata alla durata dell'impulso con limitatore di corrente Entrata: mm 28 Microinterruttore C./N.A./N.C. di posizione del perno inserito
23822	Alimentazione: 12 Vdc
23824	Alimentazione: 24 Vdc
23822FG	Alimentazione: 12 Vdc - con fermo a giorno
23824FG	Alimentazione: 24 Vdc - con fermo a giorno
	VERSIONE SOLO MECCANICA
23800	Con predisposizione per cilindro europeo
23800FG	Con predisposizione per cilindro europeo e fermo a giorno
Art. + CF	Fornito con contropiastra fissa (es. 23822CF)
Art. + CS	Fornito con cilindro con chiave a spillo (es. 23822CS)
02238CF	Contropiastra fissa - Ricambio
02238	Contropiastra ad espulsione - Ricambio



CF

CARTER DA APPLICARE PER SERRATURA SERIE KEY E SLIDE

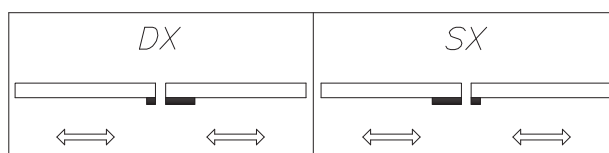
Carter serratura e contropiastra in acciaio inox
Predisposizione per cilindro europeo
Entrata: mm 28

02308.1	Carter per serratura con contropiastra standard - Mano destra
02308.2	Carter per serratura con contropiastra standard - Mano sinistra
02308.1CF	Carter per serratura con contropiastra fissa - Mano destra
02308.2CF	Carter per serratura con contropiastra fissa - Mano sinistra

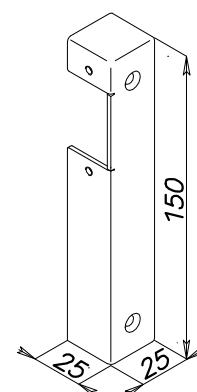
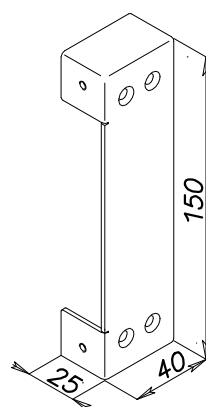
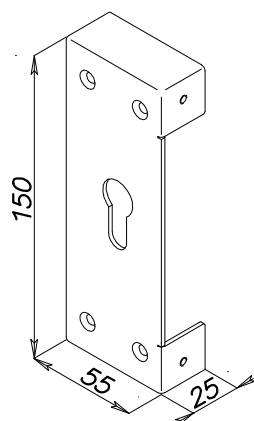
02308



02308CF



Mano del Carter



ELETTROBLOCCHI PER PORTE SCORREVOLI SERIE ARCA SLIM

Caratteristiche comuni: Corpo in acciaio inox. Perno di blocco in acciaio temprato nichelato su controserratura in acciaio inox
Forza di resistenza allo scasso: Kg. 800. Inserimento del perno di blocco frontale.

Impiego: chiusura di sicurezza comandabile elettricamente per la chiusura controllata di ante scorrevoli

NEW



Art.

Descrizione

ELETTROBLOCCO DI SICUREZZA PER SCORREVOLI

Apertura meccanica con cilindro europeo
Frontale serratura e contropiastra in acciaio inox
Controserratura con sistema di fuoriuscita perno a porta accostata
Perno diametro mm 9,5 , estensione mm 25
Apertura: limitata alla durata o alla mancanza dell'impulso con limitatore di corrente
Entrata: mm 20
Microinterruttore C. / N.A. / N.C. di posizione del perno inserito

VERSIONE SBLOCCATO SENZA ALIMENTAZIONE

Alimentazione: 12 Vdc - 1.000 mA

Alimentazione: 24 Vdc - 500 mA

23622S

23624S

VERSIONE BLOCCATO SENZA ALIMENTAZIONE

Alimentazione: 12 Vdc - 1.000 mA

Alimentazione: 24 Vdc - 500 mA

23822S

23824S

Art. + CF

Fornito con contropiastra fissa

Art. + CS

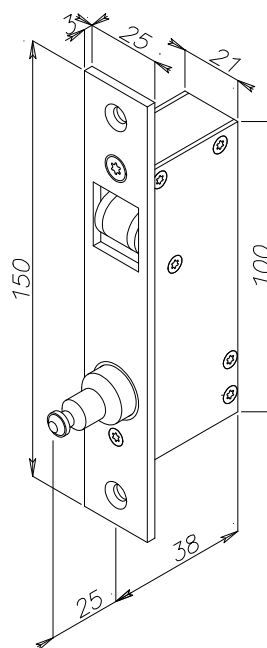
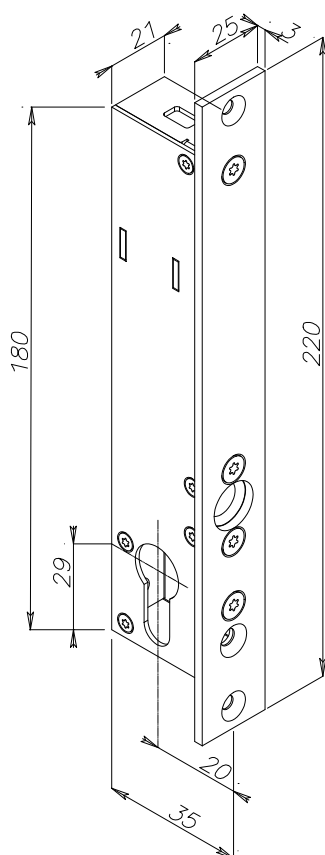
Fornito con cilindro con chiave a spillo

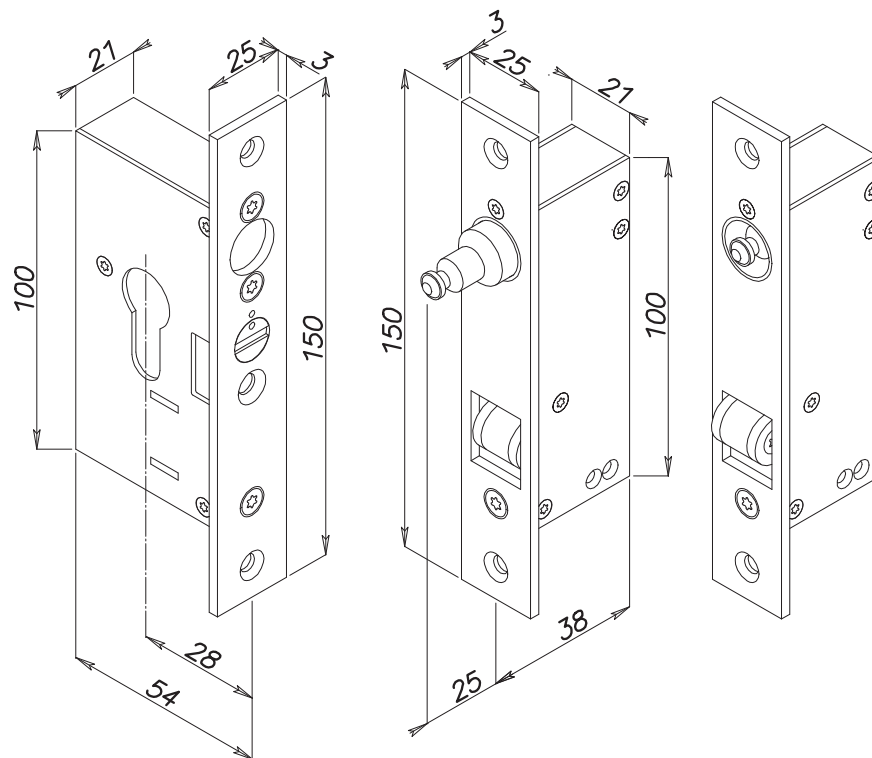
02238CF

Contropiastra fissa - Ricambio

02238S

Controserratura ad espulsione - Ricambio



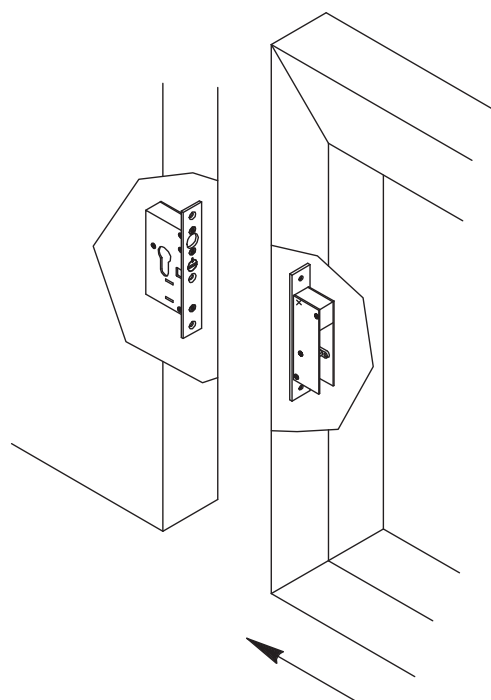


Sistema Controserratura

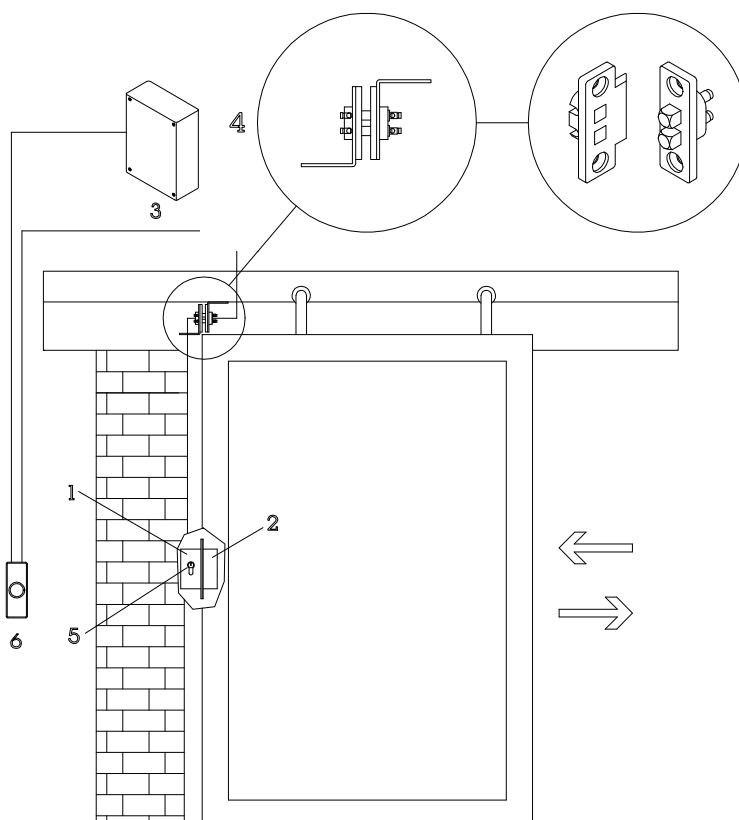


a porta chiusa

a porta aperta

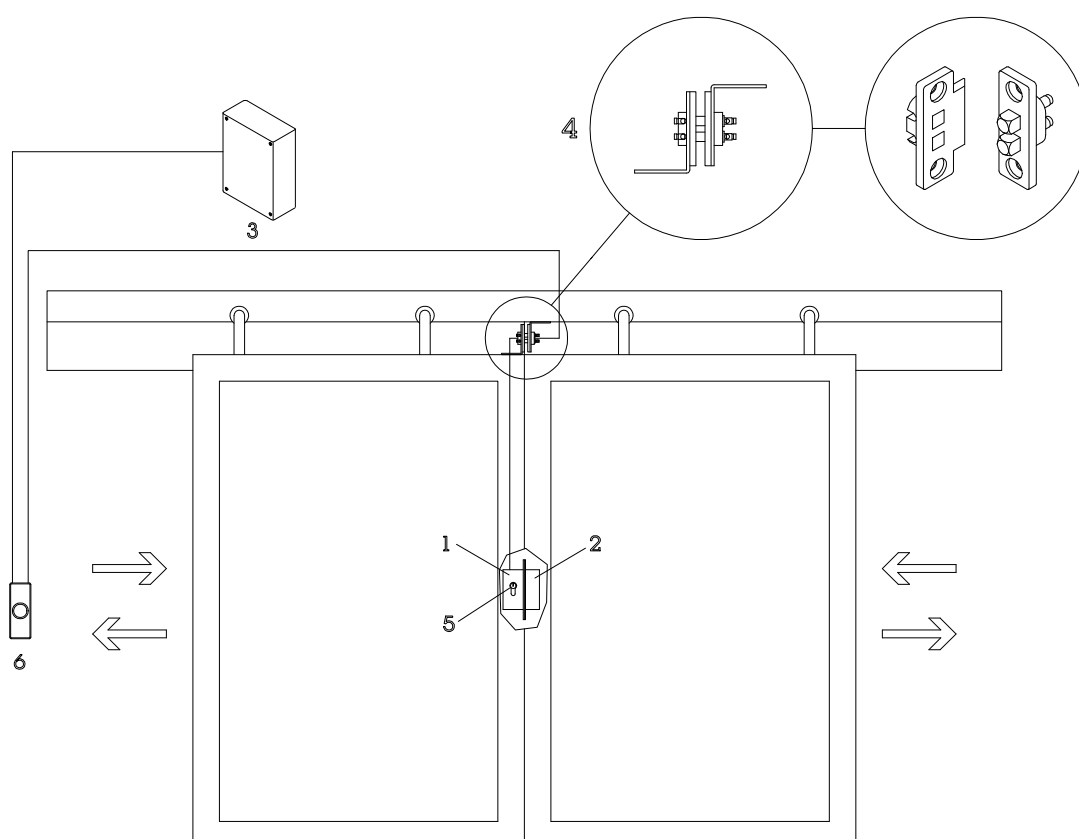
VEDI
ESEMPIO APPLICATIVO

Porta scorrevole a un'anta

**LEGENDA**

- 1 Arca Slide
- 2 Contropiastra
- 3 Alimentatore
- 4 Contatti a molla
- 5 Cilindro Europeo
- 6 Pulsante

Porta scorrevole a due ante

**LEGENDA**

- 1 Arca Slide
- 2 Contropiastra
- 3 Alimentatore
- 4 Contatti a molla
- 5 Cilindro Europeo
- 6 Pulsante



Art.	Descrizione
------	-------------

23000

ELETTROSERRATURA PER PORTE A VENTO

Apertura meccanica con cilindro europeo
 Frontale e contropiastra in acciaio inox
 Scrocco ambidestro con blocco meccanico in posizione di chiusura
 Dispositivo sul frontale per il blocco dello scrocco in posizione di chiusura
 Dimensioni scrocco: mm 26 x 15,5 x estensione mm 13
 Alimentazione: 12/24 Vac/dc
 Corrente Assorbita: 280 mA a 12 Vdc - 140 mA a 24 Vdc
 Versione: antipanico (chiusura con alimentazione)
 e sicurezza (apertura con alimentazione) selezionabile
 Entrata: mm 30
 Contatto C./N.A./N.C. di stato scrocco bloccato/sbloccato
 Fornita con n°2 contropiastre. Una per porte ad anta con battuta e una per porte a vento

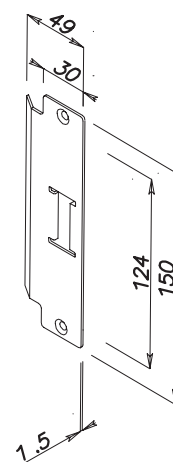
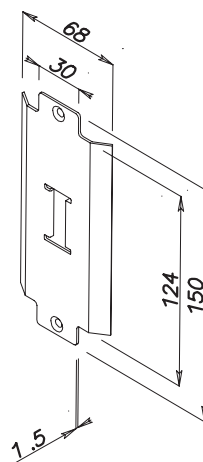
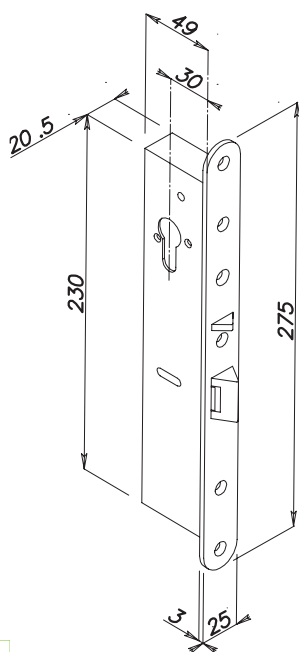
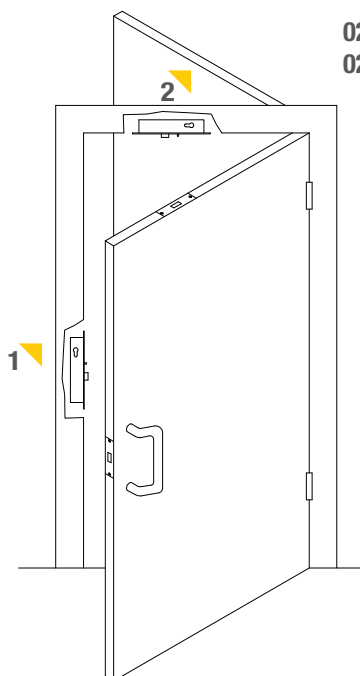
Impiego: elettroserratura ideale per il funzionamento su porte a vento (apertura in entrambi i versi). La richiusura della porta avviene automaticamente all'accostamento dell'anta tramite la pressione dell'apposito dispositivo meccanico di allineamento.

A richiesta: essendo l'apertura dell'elettroserratura limitata alla durata dell'impulso elettrico (versione sicurezza) o alla mancanza dell'alimentazione (versione antipanico) si suggerisce l'utilizzo della scheda temporizzatore art. 51500 (pag. 43) per la temporizzazione dello sblocco della serratura (utilizzabile solo se l'elettroserratura viene alimentata a 12 Vdc). Nel caso fosse alimentata a 24 Vdc devono essere utilizzati dei temporizzatori commerciali non di nostra fornitura.

02300
02301**CONTROPIASTRA RICAMBIO**

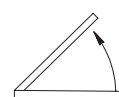
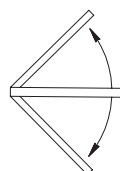
Contropiastra in acciaio mm 150 x 68 x 1,5 per porte a vento

Contropiastra in acciaio mm 150 x 49 x 1,5 per porte ad anta con battuta

**ESEMPIO APPLICATIVO**

In alternativa:

- 1 Montaggio su telaio verticale
- 2 Montaggio su telaio orizzontale



Art.	Descrizione
------	-------------

54610

CENTRALINA ELETTRONICA**Per la gestione di una porta**

Scatola in ABS beige, dimensioni mm 240 x 150 x 48

Alimentazione: 12/24 Vac/dc

Corrente assorbita: 60 mA in stand-by

Elettronica di comando a microprocessore

Predisposizione per il collegamento in interblocco fra 2 o più porte

Ingressi con contatti N.A. di:

- Apertura
- Blocco
- Emergenza
- Reset Allarmi
- Posizione catenaccio
- Posizione dell'anta

Uscite:

- Relè C./N.A./N.C. per il collegamento ai semafori Rosso/Verde
- Relè C./N.A. di Allarme per Apertura Prolungata dell'anta, Avaria, Emergenza, Apertura simultanea di 2 o più porte se collegate in interblocco

Possibilità di collegamento in cascata per interbloccare più porte fra di loro (da collegare nella misura di una per ciascuna porta da controllare)

Pulsanti per il monitoraggio e la regolazione dei tempi di:

- Richiusura da 0 - 5 sec. all'accostamento dell'anta
- Richiusura da 0 - 60 sec. se l'anta non viene aperta
- Allarme di apertura prolungata dell'anta da 0 - 120 sec.

Impiego: centralina elettronica per la gestione temporizzata e/o interbloccata di elettromagneti di sicurezza art. 12800M, 13500M, 13100, 13700 e serie 142, elettropistoni art. 20610, 20810, 20911, 20913, 21610, 21614, 21810, 21814, 21911, 21915, incontri elettrici serie 346 e 348, interblocchi per automatismi per porte e cancelli.



54710

CENTRALINA ELETTRONICA**Per la gestione di due porte**

Scatola in ABS beige, dimensioni mm 240 x 150 x 48

Alimentazione: 12/24 Vac/dc

Corrente assorbita: 80 mA in stand-by

Elettronica di comando a microprocessore interna

Stesse caratteristiche elettriche e funzionali dell'art. 54610 ma per la gestione di 2 porte in configurazione singola o interbloccata

Impiego: centralina elettronica per la gestione temporizzata e/o interbloccata di elettromagneti di sicurezza art. 12800M, 13500M, 13100, 13700 e serie 142, elettropistoni art. 20610, 20810, 20911, 20913, 21610, 21614, 21810, 21814, 21911, 21915, incontri elettrici serie 346 e 348, interblocchi per automatismi per porte e cancelli.



Art.	Descrizione
------	-------------



54611A



54612A



54613A



54614A

54611A
54612A
54613A
54614A

CONSOLE DI COMANDO UNIVERSALE CONTROL SYSTEM

Scatola a console in alluminio di colore nero
con pannello serigrafato in policarbonato
Pulsanti a membrana con effetto tattile
Dimensioni mm 195 x 160 x 50 (versione 1 e 2 porte)
Dimensioni mm 300 x 160 x 50 (versione 3 e 4 porte)
Alimentazione: 12-24 Vac/dc
Connessioni tramite morsettiera a vite
Ingressi N.A. per il comando di Apertura porte da console
Ingressi N.A. per il comando di Apertura porte da pulsanti esterni o da maniglioni sensitivi
Ingresso N.A. per il comando di Reset
Ingresso N.A. per il comando di Blocco
Ingresso N.A./+12 Vdc per l'attivazione di Allarme
Ingresso N.A./N.C. con memoria per la gestione dell'interblocco con l'inserimento di un Metal-Detector*
Ingresso N.A./N.C. di presenza persona all'interno dell'interblocco per il funzionamento automatico*
Selettore a chiave ON/OFF per lo spegnimento dell'impianto tramite un relè esterno (es. art. REL12V)
Selettore a chiave Manuale, Automatico, Emergenza
Funzione Automatico selezionabile in n°4 modalità:
mono-direzionale, bi-direzionale, prima porta aperta, da pulsanti/maniglioni sensitivi esterni sulle porte*

Segnalazioni ottiche:

Led Rossi/Verdi per l'indicazione di stato serratura Aperta/Chiusa
Led Rossi/Verdi per l'indicazione di stato anta Aperta/Chiusa
Led di Allarme, Reset, Presenza persona, Automatico, Emergenza, Blocco, Metal-Detector, Alimentazione/Batteria scarica
Buzzer interno (disinseribile) per la segnalazione acustica dell'avvenuta pressione dei pulsanti, per la segnalazione di allarme attivo e batteria scarica
* Funzioni abilitate nelle console a 2 - 3 e 4 porte per il funzionamento in interblocco

Per 1 porta
Per 2 porte
Per 3 porte
Per 4 porte

Impiego: console universale per il comando porte

Collegabile a: elettropistoncini serie Prima e Classica, elettroniche art. 54610, art. 54710 abbinato ai sistemi di chiusura serie Safety, Omnia 1.000, Quadra, Quadra Micro, alle elettroniche art. 54250 e 54255 abbinato alle elettroserrature motorizzate serie Maxima art. 25500

RELÈ DI SERVIZIO

REL12V

Relè con bobina polarizzata di attivazione a 12 Vdc/90 mA
Doppio scambio C./N.A./N.C. - Portata dei contatti 10 A a 250 Vac

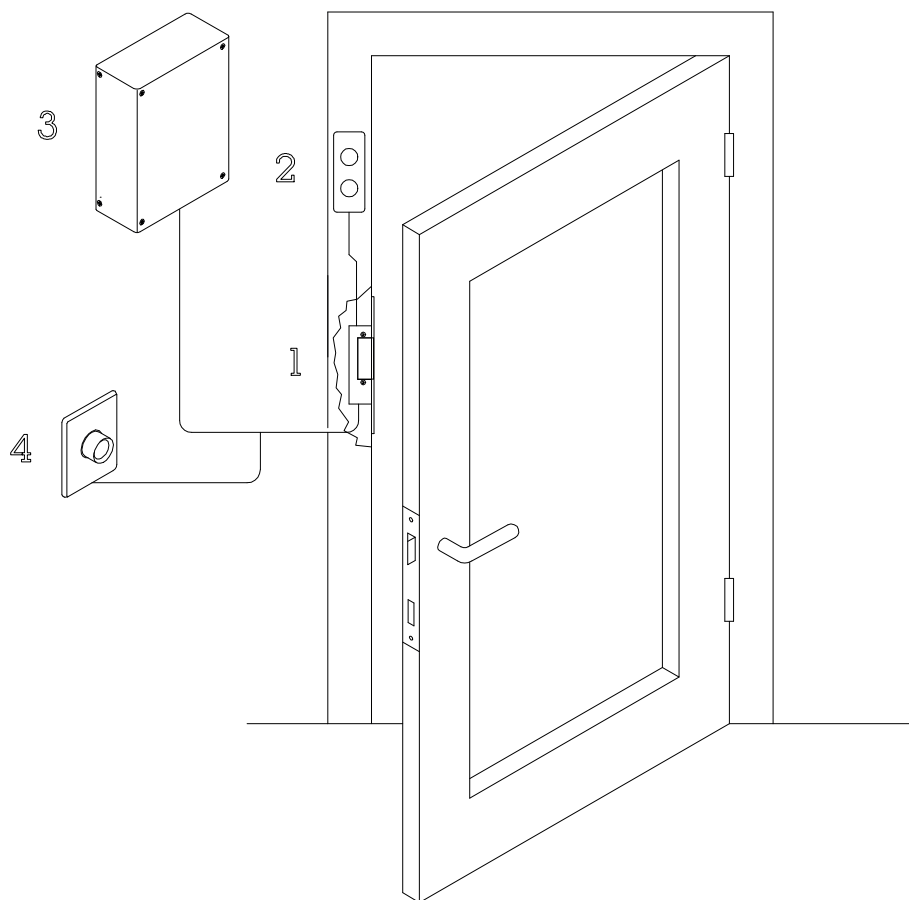
REL24V

Relè con bobina polarizzata di attivazione a 24 Vdc/50 mA
Doppio scambio C./N.A./N.C. - Portata dei contatti 10 A a 250 Vac

Impiego: utilizzabile come relè per l'accensione e lo spegnimento dell'impianto tramite il selettore a chiave ON/OFF della console (o per altri impieghi dove sia richiesto)



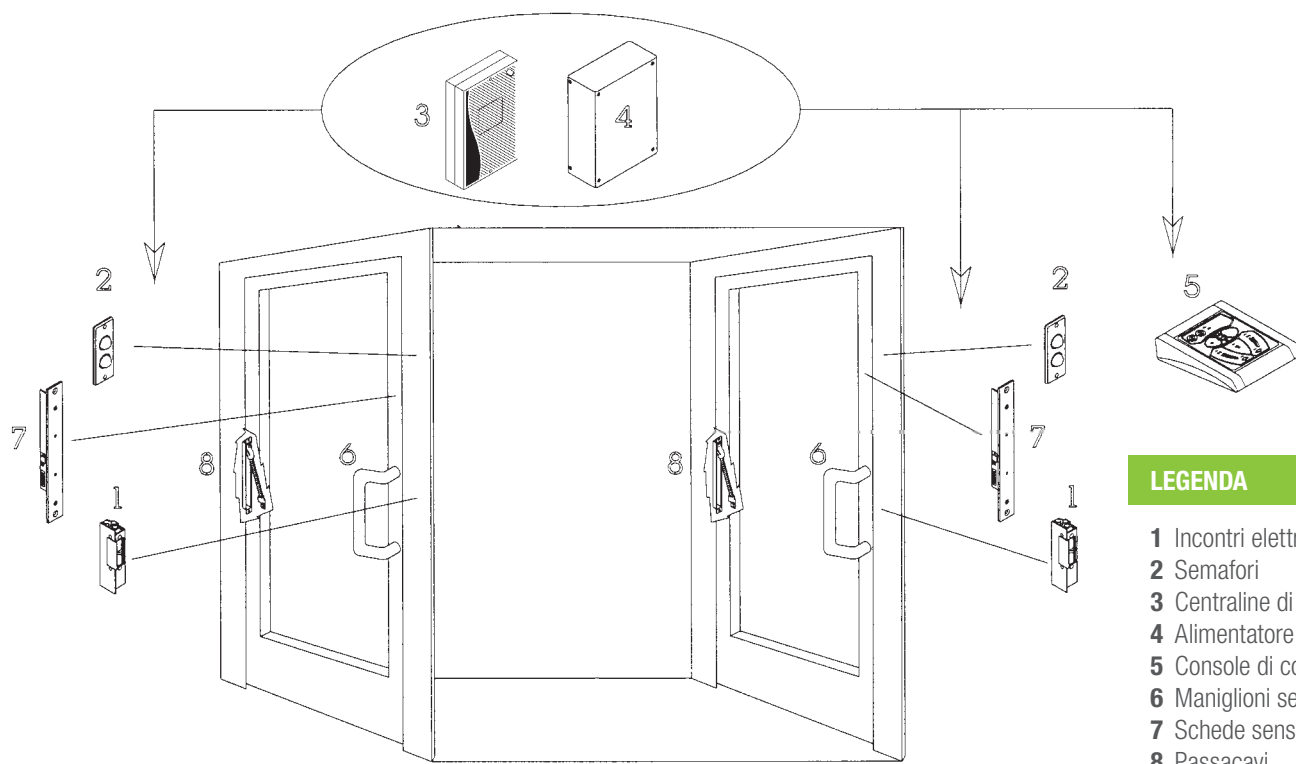
SISTEMA DI CHIUSURA CON INCONTRO ELETTRICO DI SICUREZZA OMNIA 1.000



LEGENDA

- 1 Incontro elettrico di sicurezza
- 2 Semaforo
- 3 Alimentatore
- 4 Pulsante di apertura remoto

SISTEMA DI PORTE INTERBLOCCATE CON INCONTRI ELETTRICI SERIE OMNIA 1.000



LEGENDA

- 1 Incontri elettrici
- 2 Semafori
- 3 Centraline di gestione
- 4 Alimentatore
- 5 Console di comando
- 6 Maniglioni sensibili
- 7 Schede sensorie
- 8 Passacavi



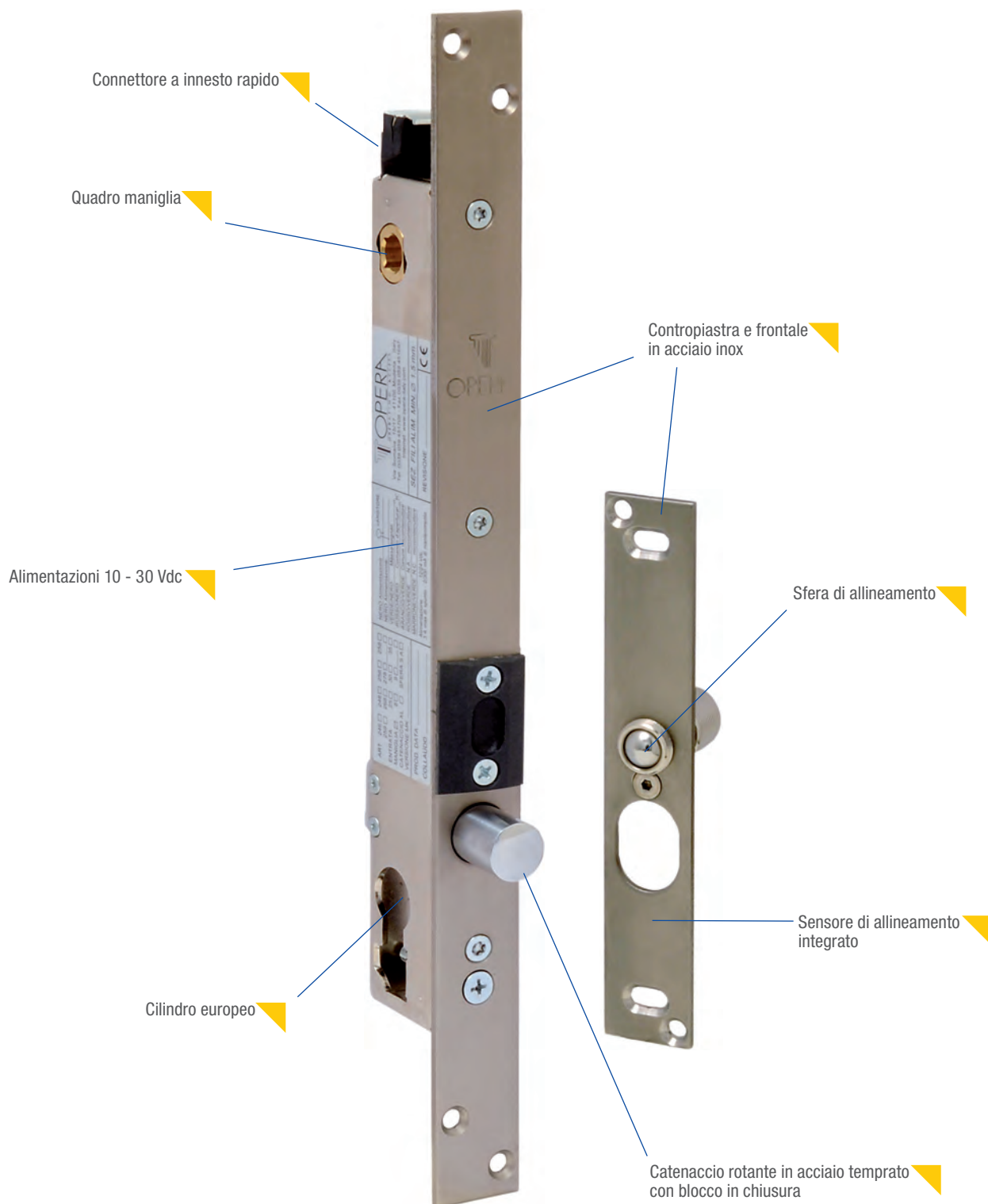


IPRIMA

- ▶ ELETTRIPISTONI DI SICUREZZA
- ▶ CATENACCIO ROTANTE ANTITAGLIO E ANTIEFFRAZIONE
- ▶ AZIONAMENTO MANUALE CON CILINDRO EUROPEO E MANIGLIA
- ▶ PER USO INTENSIVO E CONTINUATIVO
- ▶ IDEALI PER PORTE IN ALLUMINIO O ACCIAIO
- ▶ IN CONFIGURAZIONE SINGOLE O INTERBLOCCATE







PLUS

- ▶ Elettropistone di sicurezza da montante
- ▶ Catenaccio rotante in acciaio temprato con blocco in chiusura
- ▶ Versioni con catenaccio aperto o chiuso in assenza di alimentazione
- ▶ Elettronica di gestione interna a microprocessore
- ▶ Elevata resistenza all'effrazione
- ▶ Apertura meccanica con cilindro europeo o maniglia
- ▶ Richiusura automatica con temporizzazioni regolabili

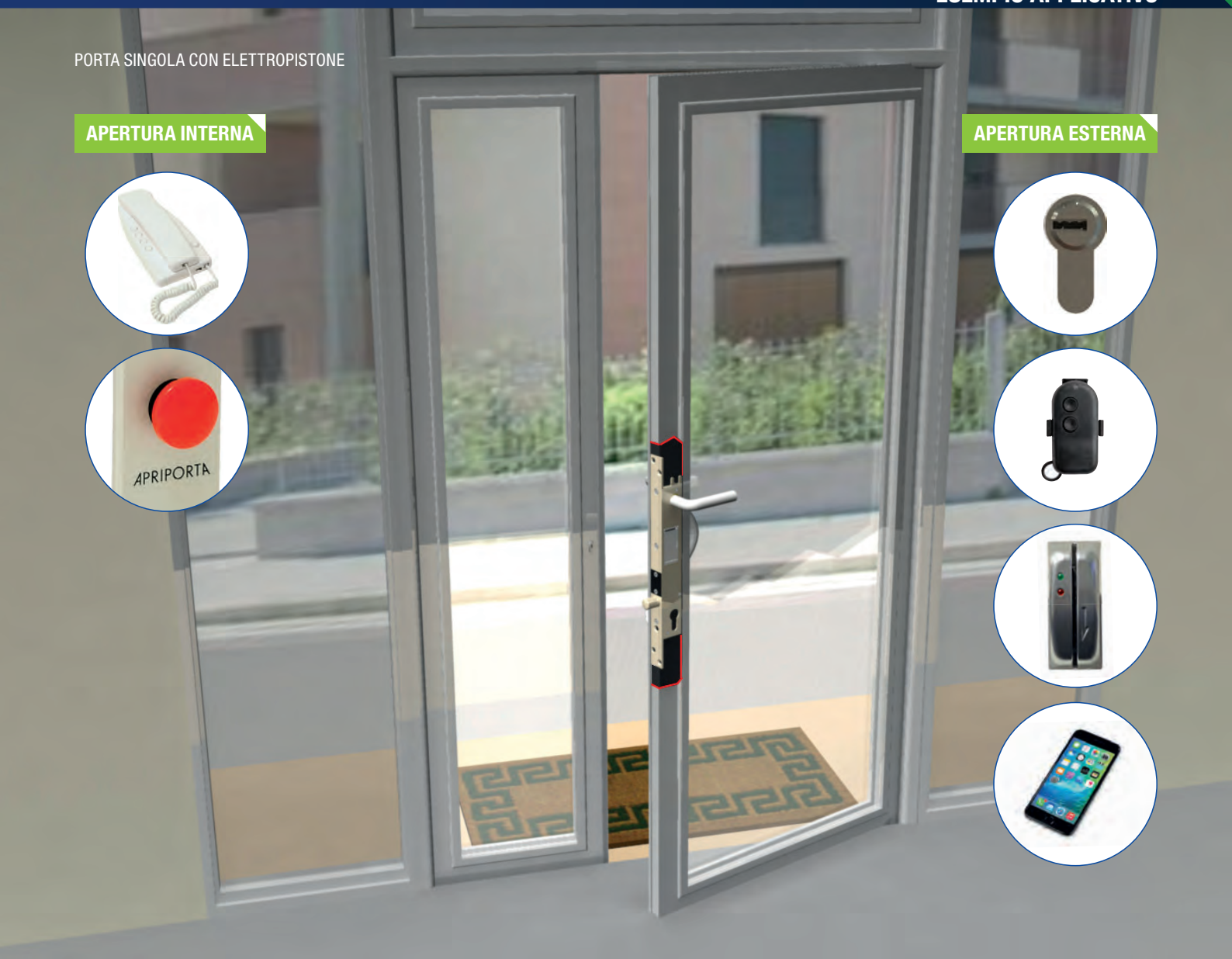


PORTA SINGOLA CON ELETTROPISTONE

APERTURA INTERNA



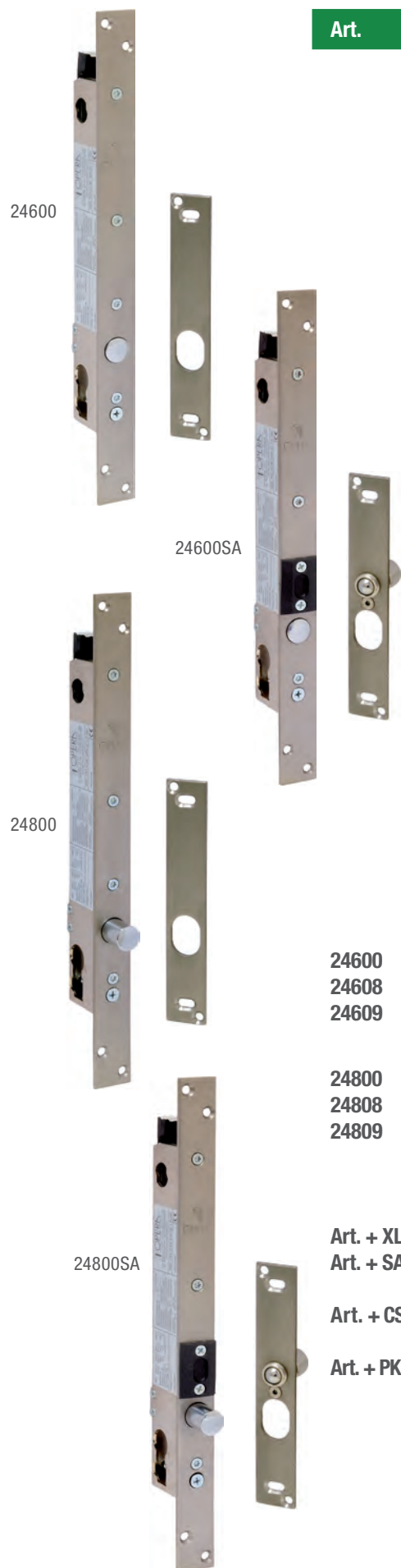
APERTURA ESTERNA



PLUS ESEMPIO

- ▶ Elettropistone da montante per porte di sicurezza
- ▶ Inserimento sul telaio o sull'anta
- ▶ Gestione per porta singola (condomini, uffici, aziende...)
- ▶ Gestione per porte interbloccate (banche, gioiellerie, enti...)
- ▶ Abbinabile a citofoni e a sistemi per controllo accessi





Art.	Descrizione
------	-------------

ELETTROPISTONE DI SICUREZZA PER INTERBLOCCO

Apertura meccanica con cilindro europeo

(non utilizzabile il cilindro con pomolo interno)

Frontale in acciaio inox mm 320 x 25 x 3

Contropiastra in acciaio inox mm 150 x 25 x 3 con magnete di allineamento
Catenaccio rotante in acciaio temprato antitaglio con blocco meccanico in posizione di chiusura

Dimensioni catenaccio: estensione mm 20 (mm 25 nella versione XL), diametro mm 16

Dimensioni corpo serratura a pag. 140

Alimentazione: da 10 a 30 Vdc

Corrente Assorbita: 2,5/3 A di spunto

130/230 mA di mantenimento a controllo elettronico

Elettronica di comando a microprocessore interna

Collegamento tramite connettore ad innesto rapido

Predisposizione per il collegamento in interblocco fra 2 o più porte

Comandi N.A. di Apertura, Blocco, Emergenza e Reset Allarmi

Contatto C./N.A./N.C. di posizione catenaccio

Contatto N.A. di posizione dell'anta per la funzione di monitoraggio Aperta/

Chiusa o per l'utilizzo di un sensore di allineamento porta esterno

Contatto Open Collector di Allarme per Apertura Prolungata da 0 a 120 sec. dell'anta, Avaria, Emergenza, Apertura simultanea di 2 o più porte se collegate in configurazione di interblocco

Controllo opto-elettronico della posizione di catenaccio

Sensore magnetico interno per la posizione di anta

Pulsanti per il monitoraggio e la regolazione dei tempi di richiusura da 0-5

sec. all'accostamento dell'anta e da 0-60 sec. se l'anta non viene aperta
Le temporizzazioni sono disinseribili per l'utilizzo dell'elettropistone con elettroniche di gestione esterne

Pulsante per il monitoraggio e la regolazione del tempo di intervento

dell'allarme di Apertura Prolungata dell'anta (funzione disinseribile)

Funzionamento: verticale (orizzontale su richiesta vedi pag. 139)

Catenaccio aperto in assenza di corrente

Senza quadro maniglia

24600

Con quadro maniglia mm 8

24608

Con quadro maniglia mm 9

24609

Catenaccio chiuso in assenza di corrente

Senza quadro maniglia

24800

Con quadro maniglia mm 8

24808

Con quadro maniglia mm 9

24809

Entrate disponibili: mm 25 - 30 - 35 - 60

Extra a richiesta:

Catenaccio estensione maggiorata + 5 mm

Art. + XL

Elettropistone con sfera anti-rimbalzo di allineamento montata direttamente sulla contropiastra con lo scivolo in ABS sul frontale

Art. + SA

Elettropistone con cilindro per chiave a spillo inserito

Art. + CS

(entrate disponibili mm 27, 32 e 37)

Art. + PK

Elettropistone per cilindro svizzero diam. 22 (entrata disponibile mm 35)

Extra Entrata: mm 60

Confezione: elettropistone, contropiastra, connettore e vite cilindro

KIT INTERBLOCCHI CON ELETTROPISTONI DI SICUREZZA VERTICALI SERIE PRIMA

Art.	Descrizione
------	-------------



KIT PER INTERBLOCCO ESEMPIO 1

Funzionamento: Gestione delle porte con apertura manuale tramite pulsanti da console

Kit formato da:

N°2 Elettropistoni serie 24600 o 24800 (specificare l'entrata)

N°1 Alimentatore Art. 05320A o 05312A (in box con vano batteria)

N°1 Console di comando Art. 54612A

N°2 Passacavi a scomparsa (con la serratura montata sull'anta) Art. 08600

N°1 Batteria tampone Art. 00712



KIT PER INTERBLOCCO ESEMPIO 2

Funzionamento: Gestione delle porte con apertura manuale tramite pulsanti da console

Segnalazioni semaforiche da inserire sul montante della porta per agevolare la gestione delle aperture al pubblico

Kit formato da:

N°2 Elettropistoni serie 24600 o 24800 (specificare l'entrata)

N°1 Alimentatore Art. 05320A o 05312A (in box con vano batteria)

N°1 Console di comando Art. 54612A

N°4 Semafori Art. 55010 (Argento o Nero) o 55030

N°2 Passacavi a scomparsa (con la serratura montata sull'anta) Art. 08600

N°1 Batteria tampone Art. 00712

KIT PER INTERBLOCCO ESEMPIO 3

Funzionamento: Gestione delle porte con apertura manuale tramite pulsanti da console

Segnalazioni semaforiche da inserire sul montante della porta per agevolare la gestione delle aperture e citofono per la chiamata e trasmissione con il pubblico all'esterno.

Kit formato da:

N°2 Elettropistoni serie 24600 o 24800 (specificare l'entrata)

N°1 Alimentatore Art. 05320A o 05312A (in box con vano batteria)

N°1 Console di comando Art. 54612A

N°3 Semafori Art. 55010 (Argento o Nero) o 55030

N°1 Semaforo citofonico Art. 55012 (Argento o Nero) o 55030 + 55033

N°1 Cornetta citofonica Art. 05513

N°2 Passacavi a scomparsa (con la serratura montata sull'anta) Art. 08600

N°1 Batteria tampone Art. 00712



KIT PER INTERBLOCCO ESEMPIO 4

Funzionamento: Gestione delle porte con apertura manuale tramite pulsanti da console e Automatica tramite pulsanti esterni sui semafori.

Segnalazioni semaforiche da inserire sul montante della porta per agevolare la gestione delle aperture e citofono per la chiamata e trasmissione con il pubblico all'esterno.

Kit formato da:

N°2 Elettropistoni serie 24600 o 24800 (specificare l'entrata)

N°1 Alimentatore Art. 05320A o 05312A (in box con vano batteria)

N°1 Console di comando Art. 54612A

N°3 Semafori con pulsante di apertura Art. 55011 (Argento o Nero) o 55031

N°1 Semaforo citofonico con pulsante Art. 55014 (Argento o Nero) o 55031 + 55033

N°1 Cornetta citofonica Art. 05513

N°2 Passacavi a scomparsa (con la serratura montata sull'anta) Art. 08600

N°1 Batteria tampone Art. 00712





Art.	Descrizione
------	-------------

ELETTROPISTONE DI SICUREZZA PER PORTA SINGOLA

Apertura meccanica con cilindro europeo
(non utilizzabile il cilindro con pomolo interno)
 Frontale in acciaio inox mm 320 x 25 x 3
 Contropiastra in acciaio inox mm 150 x 25 x 3 con magneti di allineamento
 Catenaccio rotante in acciaio temprato antitaglio con blocco meccanico in posizione di chiusura
 Dimensioni catenaccio: estensione mm 20 (mm 25 nella versione XL), diametro mm 16
 Dimensioni corpo serratura a pag. 140
 Alimentazione: da 10 a 30 Vdc
 Corrente Assorbita: 2,5/3 A di spunto - 130/230 mA di mantenimento a controllo elettronico permanente
 Elettronica di comando a microprocessore interna
 Collegamento tramite connettore ad innesto rapido
 Predisposizione collegamento in interblocco fra 2 o più porte
 Comando N.A. di Apertura
 Contatto C./N.A./N.C. di posizione catenaccio
 Controllo opto-elettronico della posizione di catenaccio
 Sensore magnetico interno per la posizione di anta
 Pulsanti per il monitoraggio e la regolazione dei tempi di richiusura da 0-5 sec. all'accostamento dell'anta e da 0-60 sec. se l'anta non viene aperta
 Le temporizzazioni sono disinseribili per l'utilizzo dell'elettropistone con elettroniche di gestione esterne
 Funzionamento: verticale (orizzontale su richiesta vedi pag. 139)

Catenaccio aperto in assenza di corrente:

Senza quadro maniglia
Con quadro maniglia mm 8
Con quadro maniglia mm 9.

25600
 25608
 25609

Catenaccio chiuso in assenza di corrente:

Senza quadro maniglia
Con quadro maniglia mm 8
Con quadro maniglia mm 9

25800
 25808
 25809

Entrate disponibili: mm 25 - 30 - 35 - 60

Extra a richiesta:

Catenaccio estensione maggiorata + 5 mm
Elettropistone con sfera anti-rimbalzo di allineamento montata direttamente sulla contropiastra con lo scivolo in ABS sul frontale
Elettropistone con cilindro per chiave a spillo inserito
(entrate disponibili mm 27, 32 e 37)

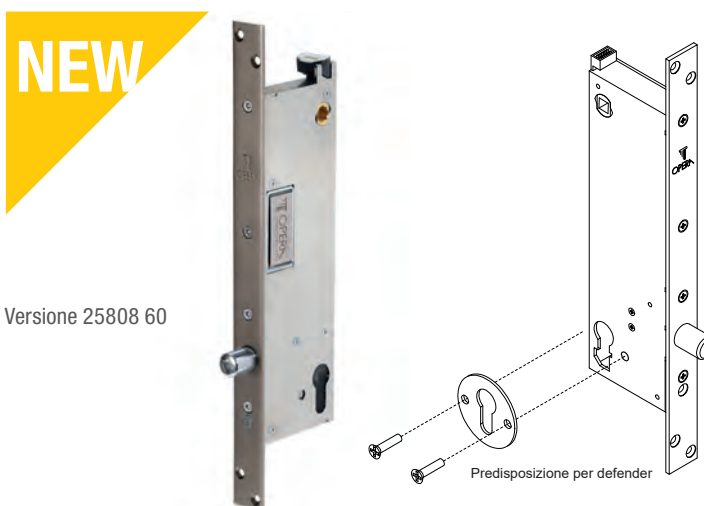
Art. + XL
 Art. + SA
 Art. + CS

Art. + PK

Elettropistone per cilindro svizzero diam. 22 (entrata disponibile mm 35)

Extra Entrata: mm 60

Confezione: elettropistone, contropiastra, connettore e vite cilindro



Versione 25808 60

Predisposizione per defender

ELETTROPISTONI DI SICUREZZA VERTICALI CON SCROCCO SERIE PRIMA BASE



Art.

Descrizione

ELETTROPISTONE DI SICUREZZA PER PORTA SINGOLA

Apertura meccanica con cilindro europeo

(non utilizzabile il cilindro con pomolo interno)

Frontale in acciaio inox mm 320 x 25 x 3

Contropiastra in acciaio inox mm 150 x 25 x 3

Scrocco antitaglio in acciaio temprato reversibile

Dimensioni corpo serratura a pag. 140

Dimensioni scrocco: mm 16 di diametro x 14 x 16 di estensione

Alimentazione: da 10 a 30 Vdc

Corrente Assorbita: 2,5/3 A di spunto -130/230 mA di mantenimento a controllo elettronico permanente

Elettronica di comando a microprocessore interna

Collegamento tramite connettore ad innesto rapido

Comando N.A. di Apertura

Contatto C./N.A./N.C. di posizione scrocco

Controllo opto-elettronico della posizione di scrocco

Pulsante per il monitoraggio e la regolazione del tempo di fuoriuscita dello scrocco da 0-60 sec.

La temporizzazione è disinseribile per l'utilizzo dell'elettropistone con elettroniche di gestione esterne

Scrocco chiuso in assenza di corrente:

Senza quadro manigliaCon quadro maniglia mm 8Con quadro maniglia mm 9

Versione con certificazione Shabbat su richiesta

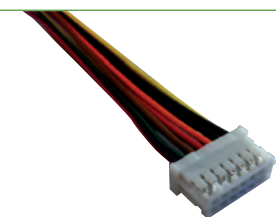
Entrate disponibili: mm 25 - 30 - 35 - 60Elettropistone con sfera anti-rimbalzo di allineamento montata direttamente sulla contropiastra con lo scivolo in ABS sul frontaleElettropistone con cilindro per chiave a spillo inserito (entrate disponibili mm 27, 32 e 37)Elettropistone per cilindro svizzero diam. 22 (entrata disponibile mm 35)Specificare la mano destra o sinistra**Extra Entrata:** mm 60**Confezione:** elettropistone, contropiastra, connettore e vite cilindro

CONNETTORI RICAMBIO

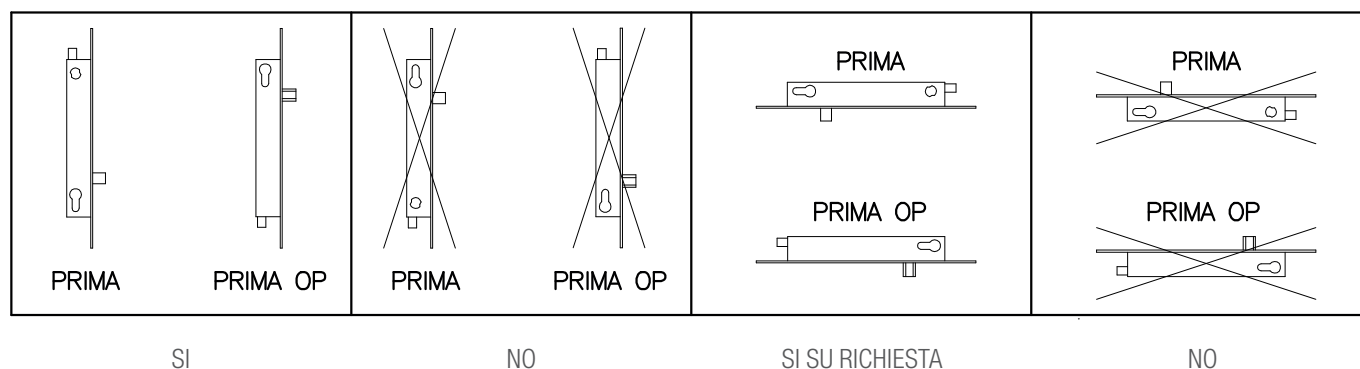
CC090

Connettore di ricambio a 9 fili per serie: 256 - 258 - 259 - 278 - 279 - serie OP

CC091

Connettore di ricambio a 14 fili per serie 246 - 248 - 268

VERSO DI INSTALLAZIONE ELETTROPISTONI





Art.	Descrizione
------	-------------

ELETTROPISTONE DI SICUREZZA NORMALMENTE APERTO PER PORTA SINGOLA

Apertura meccanica con cilindro europeo

(non utilizzabile il cilindro con pomolo interno)

Frontale in acciaio inox mm 320 x 25 x 3

Contropiastra in acciaio inox mm 150 x 25 x 3

Scrocco reversibile antitaglio in acciaio temprato

Dimensioni corpo serratura (vedi sotto)

Dimensioni scrocco: mm 16 di diametro x 14 x 16 di estensione

Alimentazione: da 10 a 30 Vdc

Corrente Assorbita: 2,5/3 A di spunto - 130/230 mA di mantenimento a

controllo elettronico permanente

Elettronica di comando a microprocessore interna

Comando N.A. di Apertura

Controllo opto-elettronico della posizione di scrocco

Fuoriuscita dello scrocco dopo 5 sec.

25910

25918

25919

Scrocco aperto in mancanza di corrente:

Senza quadro maniglia

Con quadro maniglia mm 8

Con quadro maniglia mm 9

Entrate disponibili: mm 25 - 30 - 35 - 60

Versione con certificazione Shabbat su richiesta

Art. + SA

Elettropistone per sfera anti-rimbalzo di allineamento montata direttamente sulla contropiastra con lo scivolo in ABS sul frontale

Art. + CS

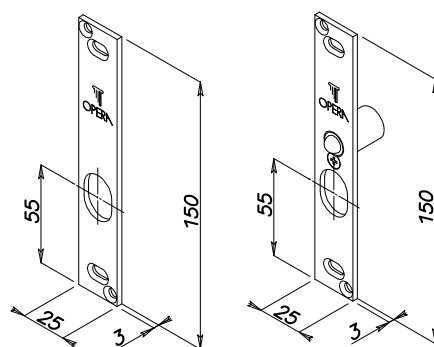
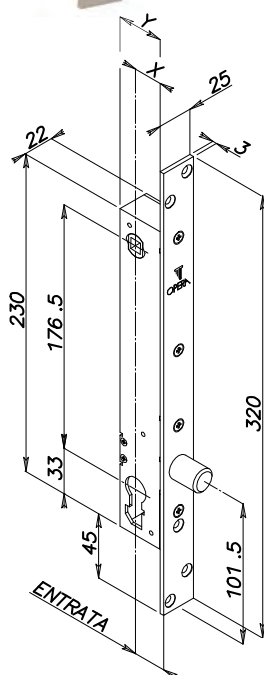
Elettropistone con cilindro per chiave a spillo inserito (entrate disponibili mm 27, 32 e 37) Indicare la mano.

Art. + PK

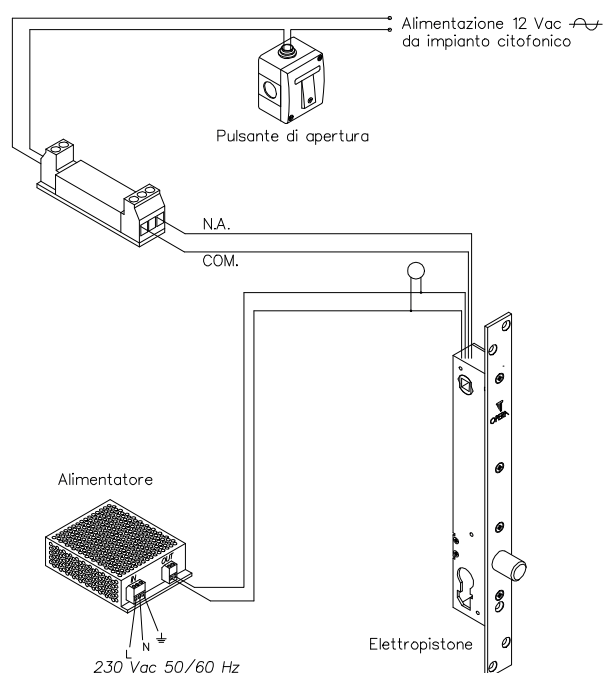
Elettropistone con cilindro svizzero diam. 22 (entrata disponibile mm 35) – Specificare la mano destra o sinistra

Extra Entrata: mm 60

Confezione: elettropistone, contropiastra, connettore e vite cilindro



ENTRATA	X	Y
25	22	35
30	27	40
35	32	45
60	57	70



ACCESSORI PER ELETTROPISTONI DI SICUREZZA VERTICALI SERIE PRIMA

Art.

Descrizione



02309.1

02309.2

CARTER PER ELETTROPISTONE VERTICALE DA APPLICARE IN VERSIONE CILINDRO/ CILINDRO E MANIGLIA

Carter elettropistone e contropiastra in acciaio verniciato nero

Dimensioni carter per elettropistone: mm 340 x 46 x 27

Dimensioni carter per contropiastra: mm 340 x 30 x 27

Mano destraMano sinistra

Identificare se mano destra o sinistra secondo la tabella in fondo alla pagina

Entrate disponibili: mm 30

DEFENDER ANTISTRAPPO

Corpo cromato opaco in acciaio temperato

Rotore in acciaio temperato

Dimensioni: mm 70 x 30 x 8

Fissaggio senza fori passanti con blocco anti-effrazione con il cilindro inserito

Utilizzabile con cilindri con sporgenza esterna fino a 4 mm

Per sporgenze superiori possono essere utilizzati gli appositi spessori da 1 mm fino al raggiungimento della sporgenza desiderata.

Impiego: defender di protezione antistrappo per cilindri di sicurezza

Abbinabile a tutti i cilindri montati su elettroserrature ed elettropistoni



02250

02251

DefenderSpessore da 1 mm in acciaio

05258

CIRCUITO A RELÈ PER COMANDO DI APERTURA DA CITOFONO

Dimensioni circuito: mm 58 x 15 x 18

Alimentazione in ingresso: 9 - 12 Vac/dc

Uscita: da relè con contatto pulito C./N.A./N.C.

Impiego: questo circuito permette di trasformare il contatto a 12 Vac per l'attivazione delle tradizionali elettroserrature proveniente dal sistema citofonico, a contatto pulito N.A necessario per l'attivazione del comando di apertura dell'elettropistone

Abbinabile a tutti gli elettromagneti della serie Safety, a tutti gli elettropistoni della serie Quadra (abbinata alla propria centralina di comando), Prima, Classica, Maxima (abbinata alla propria centralina di comando)



APPLICAZIONE CARTER

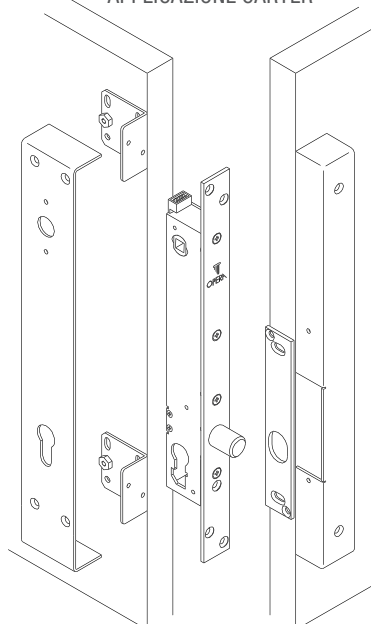


TABELLA PER IDENTIFICARE LA MANO DEL CARTER

<i>DX</i>	<i>SX</i>	<i>DX</i>	<i>SX</i>
<i>SX</i>	<i>DX</i>	<i>SX</i>	<i>DX</i>

CARTER ELETTROPISTONE

CARTER CONTROPIASTRA



Art.	Descrizione
------	-------------



OP55036

OP55036
OP55038

ELETTROPISTONE DI SICUREZZA PER PORTA SINGOLA (Ricambio - Intercambiabile con elettropistoni tipo Corni)

Apertura meccanica con cilindro europeo

(non utilizzabile il cilindro con pomolo interno)

Frontale in acciaio inox mm 320 x 25 x 3

Contropiastra in acciaio inox mm 150 x 25 x 3 con magneti di allineamento

Catenaccio in acciaio temprato antitaglio

con blocco meccanico in posizione di chiusura

Dimensioni catenaccio: estensione mm 20, diametro mm 18 x 14

Alimentazione: da 10 a 30 Vdc

Corrente Assorbita: 2,5/3 A di spunto - 130/230 mA di mantenimento a controllo elettronico permanente

Elettronica di comando a microprocessore interna

Collegamento tramite connettore ad innesto rapido

Predisposizione collegamento in interblocco fra 2 o più porte

Comando N.A. di Apertura

Contatto C./N.A./N.C. di posizione catenaccio

Controllo opto-elettronico della posizione di catenaccio

Sensore magnetico interno per la posizione di anta

Pulsanti per il monitoraggio e la regolazione dei tempi di richiusura da 0-5

sec. all'accostamento dell'anta e da 0-60 sec. se l'anta non viene aperta

Le temporizzazioni sono disinseribili per l'utilizzo dell'elettropistone con

elettroniche di gestione esterne

Catenaccio aperto in assenza di corrente

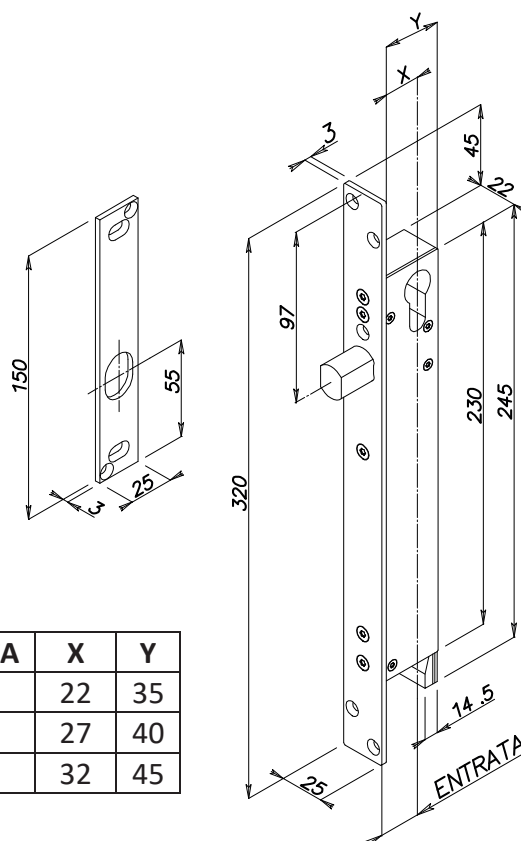
Catenaccio chiuso in assenza di corrente

Entrate disponibili: mm 25 - 30 - 35

Confezione: elettropistone, contropiastra, connettore e vite cilindro



OP55038



ENTRATA	X	Y
25	22	35
30	27	40
35	32	45

ELETTROPISTONI DI SICUREZZA VERTICALI CON SCROCCO SERIE PRIMA OP



Art.	Descrizione
------	-------------

ELETTROPISTONE DI SICUREZZA A SCROCCO PER PORTA SINGOLA

(Ricambio - Intercambiabile con elettropistoni tipo Corni)

Apertura meccanica con cilindro europeo

(non utilizzabile il cilindro con pomolo interno)

Frontale in acciaio inox mm 320 x 25 x 3

Contropiastra in acciaio inox mm 150 x 25 x 3

Scrocco antitaglio in acciaio temprato non reversibile

(indicare la mano di apertura - vedi disegni sotto)

Dimensioni scrocco: estensione mm 16, diametro mm 18 x 14

Alimentazione: da 10 a 30 Vdc

Corrente Assorbita: 2,5/3 A di spunto - 130/230 mA di mantenimento a controllo elettronico permanente

Elettronica di comando a microprocessore interna

Collegamento tramite connettore ad innesto rapido

Comando N.A. di Apertura

Contatto C./N.A./N.C. di posizione di scrocco (solo per OP55039)

Controllo opto-elettronico della posizione di scrocco

Pulsanti per il monitoraggio e la regolazione dei tempi di richiusura da 0-60 sec.

La temporizzazione è disinseribile per l'utilizzo dell'elettropistone con elettroniche di gestione esterne

OP55039.1

Scrocco chiuso in assenza di corrente- Mano destra

OP55039.2

Scrocco chiuso in assenza di corrente- Mano sinistra

OP5503910.1

Scrocco aperto in assenza di corrente – Mano destra

OP5503910.2

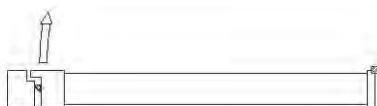
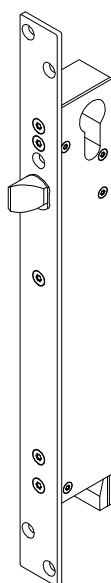
Scrocco aperto in assenza di corrente – Mano sinistra

Entrate disponibili: mm 25 - 30 - 35

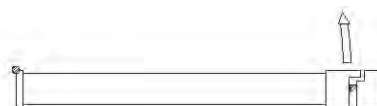
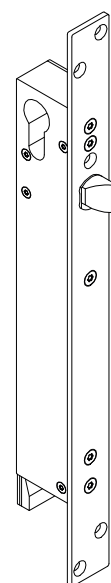
Confezione: elettropistone, contropiastra, connettore e vite cilindro

MANO ELETTROPISTONE

DESTRA



SINISTRA





Art.	Descrizione
	<p>ELETTROPISTONE DI SICUREZZA PER INTERBLOCCO Apertura meccanica con cilindro europeo (non utilizzabile il cilindro con pomolo interno) Frontale in acciaio inox mm 440 x 30 x 4 Contropiastra in acciaio inox mm 440 x 25 x 4 con magneti di allineamento Catenaccio in acciaio temprato antitaglio con blocco meccanico in posizione di chiusura Sfera anti-rimbalzo di allineamento montata direttamente sulla contropiastra e scivolo in ABS montato sul frontale dell'elettropistone Dimensioni catenaccio: estensione mm 23, diametro mm 22 Versione con quadro maniglia interasse con il foro cilindro mm 85 Dimensioni corpo serratura vedi a pag. 145 Alimentazione: da 10 a 30 Vdc Corrente Assorbita: 3 A di spunto - 130/230 mA di mantenimento a controllo elettronico permanente Elettronica di comando a microprocessore interna Collegamento tramite connettore ad innesto rapido Predisposizione collegamento in interblocco fra 2 o più porte</p> <p>Comandi N.A. di Apertura, Blocco, Emergenza e Reset Allarmi Contatto C./N.A./N.C. di posizione catenaccio Contatto N.A. di posizione dell'anta per la funzione di monitoraggio Aperta/ Chiusa o per l'utilizzo di un sensore di allineamento porta esterno Contatto Open Collector di Allarme per Apertura Prolungata da 0 a 120 sec. dell'anta, Avaria, Emergenza, Apertura simultanea di 2 o più porte se collegate in configurazione di interblocco Controllo opto-elettronico della posizione di catenaccio Sensore magnetico interno per la posizione di anta Pulsanti per il monitoraggio e la regolazione dei tempi di richiusura da 0-5 sec. all'accostamento dell'anta e da 0-60 sec. se l'anta non viene aperta Le temporizzazioni sono disinseribili per l'utilizzo dell'elettropistone con elettroniche di gestione esterne Pulsante per il monitoraggio e la regolazione del tempo di intervento dell'allarme di Apertura Prolungata dell'anta (funzione disinseribile)</p>
24620	<p>Catenaccio aperto in assenza di corrente: <u>Senza quadro maniglia</u></p>
24628	<p><u>Con quadro maniglia mm 8</u></p>
24820	<p>Catenaccio chiuso in assenza di corrente: <u>Senza quadro maniglia</u></p>
24828	<p><u>Con quadro maniglia mm 8</u></p>
	<p>Entrata disponibile: mm 30</p>
	<p>Conformità: EN12209 grado 7 sull'antiefrazione</p>
	<p>Confezione: elettropistone, contropiastra, connettore e vite cilindro</p>

Art.

Descrizione

**ELETTROPISTONE DI SICUREZZA PER PORTA SINGOLA**

Apertura meccanica con cilindro europeo

(non utilizzabile il cilindro con pomolo interno)

Frontale in acciaio inox mm 440 x 30 x 4

Contropiastra in acciaio inox mm 440 x 25 x 4 con magneti di allineamento

Catenaccio in acciaio temprato antitaglio

con blocco meccanico in posizione di chiusura

Sfera anti-rimbalzo di allineamento montata direttamente sulla contropiastra

e scivolo in ABS montato sul frontale dell'elettropistone

Dimensioni catenaccio: estensione mm 23, diametro mm 22

Versione con quadro maniglia interasse con il foro cilindro mm 85

Dimensioni corpo serratura vedi disegno a fondo pagina

Alimentazione: da 10 a 30 Vdc

Corrente Assorbita: 3 A di spunto - 130/230 mA di mantenimento a

controllo elettronico permanente

Elettronica di comando a microprocessore interna

Collegamento tramite connettore ad innesto rapido

Predisposizione collegamento in interblocco fra 2 o più porte

Comando N.A. di Apertura

Contatto C./N.A./N.C. di posizione catenaccio

Controllo opto-elettronico della posizione di catenaccio

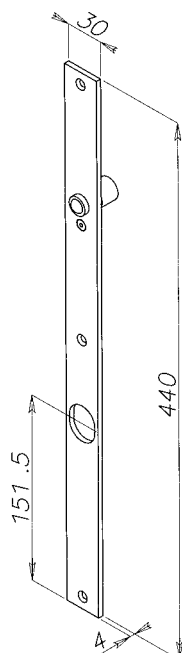
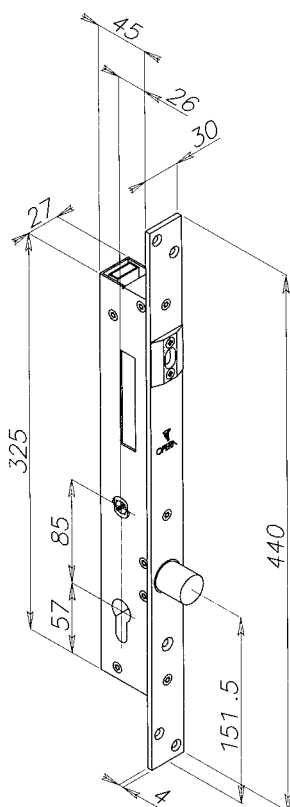
Sensore magnetico interno per la posizione di anta

Pulsanti per il monitoraggio e la regolazione dei tempi di richiusura da 0-5

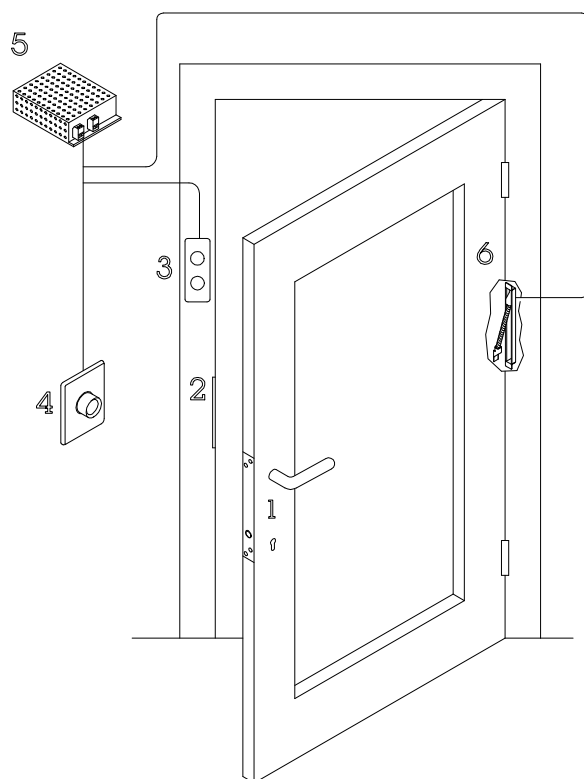
sec. all'accostamento dell'anta e da 0-60 sec. se l'anta non viene aperta

Le temporizzazioni sono disinseribili per l'utilizzo dell'elettropistone con

elettroniche di gestione esterne

25620Senza quadro maniglia**25628**Con quadro maniglia mm 8**Catenaccio chiuso in assenza di corrente:****25820**Senza quadro maniglia**25828**Con quadro maniglia mm 8**Entrata disponibile:** mm 30**Conformità:** EN12209 grado 7 sull'antiefrazione**Confezione:** elettropistone, contropiastra, connettore e vite cilindro

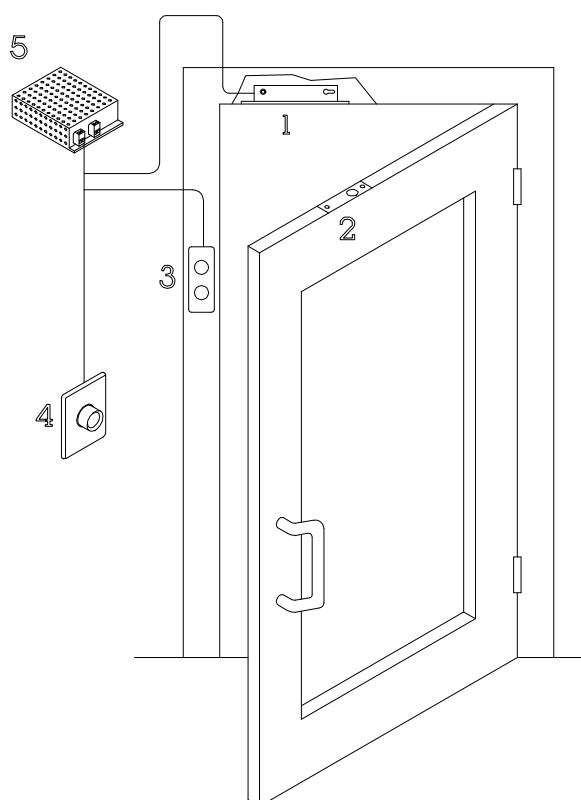
SISTEMA DI CHIUSURA CON ELETTROPISTONE SERIE PRIMA



LEGENDA

- 1 Elettropistone di Sicurezza
- 2 Contropiastra
- 3 Semaforo
- 4 Pulsante di apertura
- 5 Alimentatore
- 6 Passacavo a scomparsa

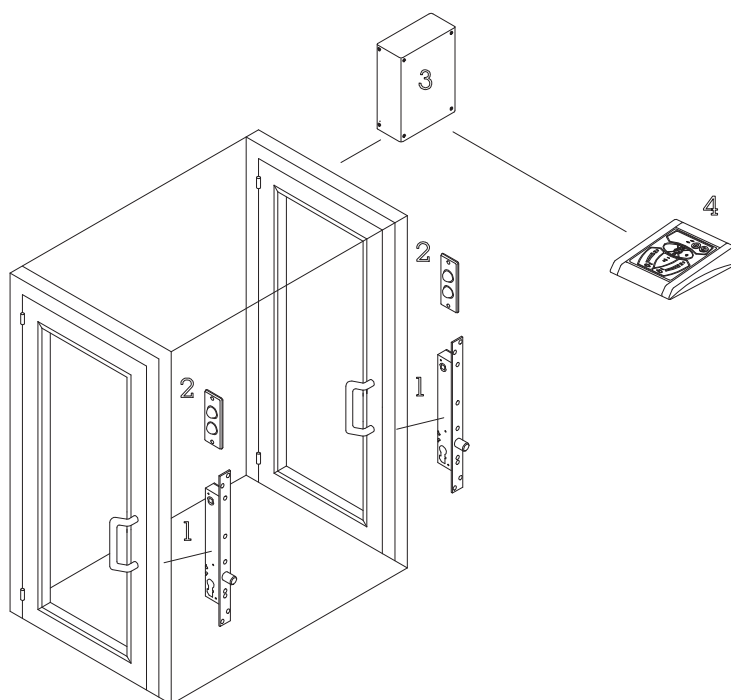
SISTEMA DI CHIUSURA CON ELETTROPISTONE SERIE PRIMA SU TELAIO



LEGENDA

- 1 Elettropistone di Sicurezza
- 2 Contropiastra
- 3 Semaforo
- 4 Pulsante di apertura
- 5 Alimentatore

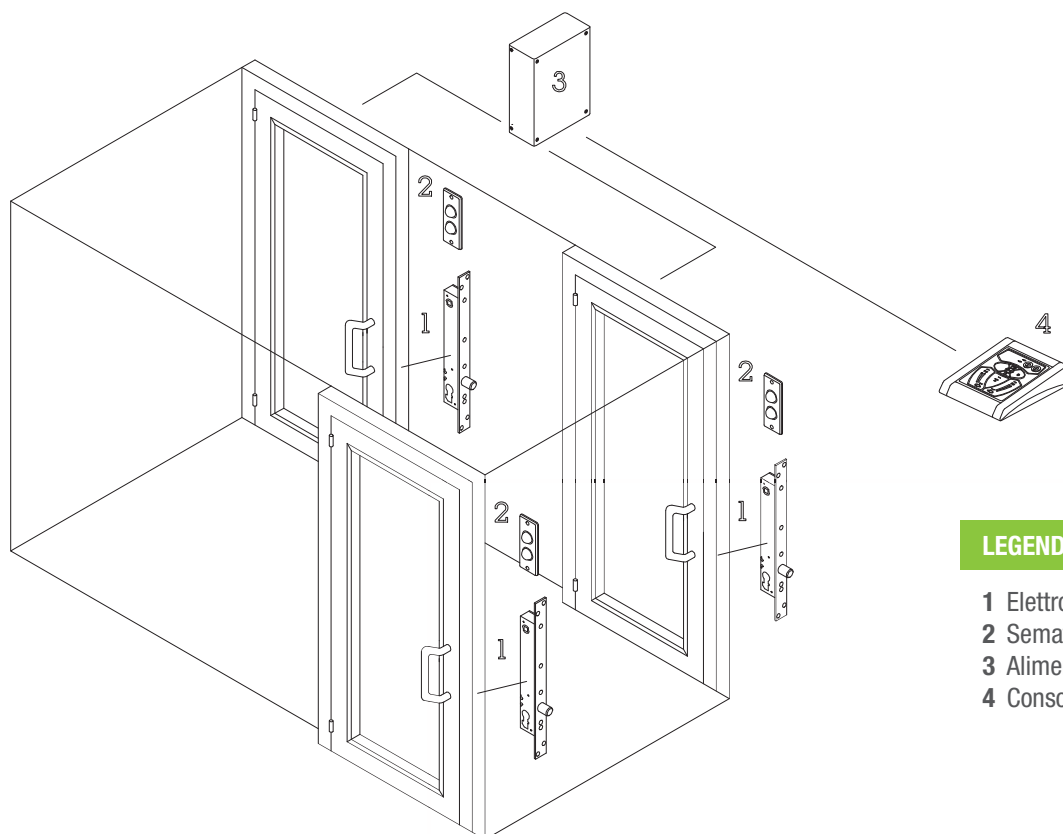
SISTEMA DI INTERBLOCCO DI DUE PORTE CON ELETTROPISTONI SERIE PRIMA



LEGENDA

- 1 Elettropistoni
- 2 Semafori
- 3 Alimentatore
- 4 Console di comando

SISTEMA DI INTERBLOCCO DI TRE PORTE CON ELETTROPISTONI SERIE PRIMA



LEGENDA

- 1 Elettropistoni
- 2 Semafori
- 3 Alimentatore
- 4 Console di comando



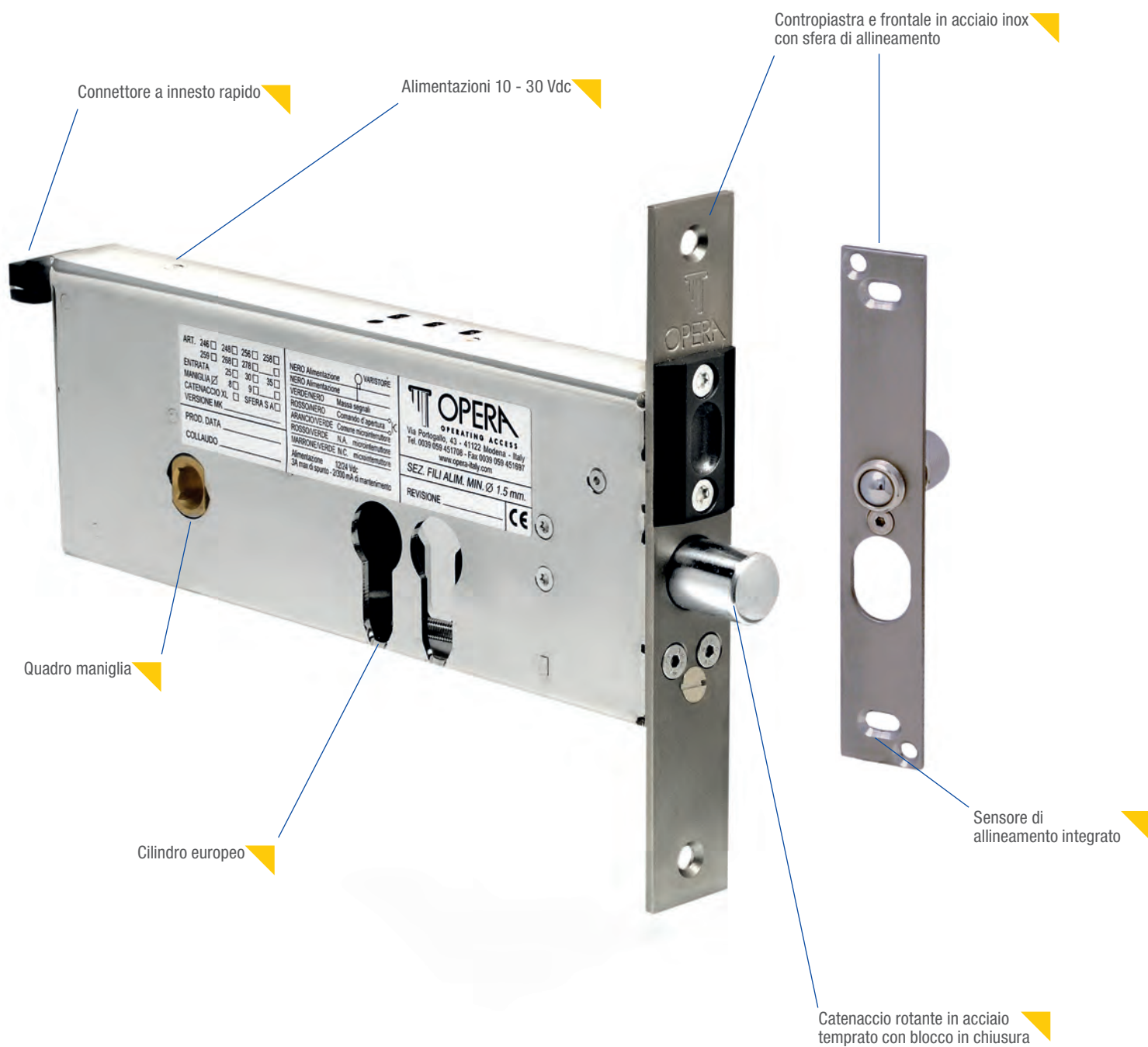


ICLASSICA

- ▶ ELETTRIPISTONI DI SICUREZZA
- ▶ CATENACCIO ROTANTE ANTITAGLIO E ANTIEFFRAZIONE
- ▶ AZIONAMENTO MANUALE CON CILINDRO EUROPEO E MANIGLIA
- ▶ PER USO INTENSIVO E CONTINUATIVO
- ▶ IDEALI PER PORTE IN ALLUMINIO O ACCIAIO IN CONFIGURAZIONE SINGOLE O INTERBLOCCATE







PLUS

- ▶ Elettropistone di sicurezza da fascia
- ▶ Catenaccio rotante in acciaio temprato con blocco in chiusura
- ▶ Versione con catenaccio chiuso in assenza di alimentazione
- ▶ Elettronica di gestione interna a microprocessore
- ▶ Elevata resistenza all'effrazione
- ▶ Apertura meccanica con cilindro europeo o maniglia
- ▶ Richiusura automatica con temporizzazioni regolabili



PORTA SINGOLA CON ELETTROPISTONE

APERTURA INTERNA



APERTURA ESTERNA



PLUS ESEMPIO

- ▶ Elettropistone orizzontale da fascia per porte di sicurezza
- ▶ Inserimento sull'anta
- ▶ Gestione per porta singola (condomini, uffici, aziende...)
- ▶ Gestione per porte interbloccate (banche, gioiellerie, enti...)
- ▶ Abbinabile a citofoni e a sistemi per controllo accessi



Art.

Descrizione



26800



26800SA

26800**26808****26809****Art. + XL****Art. + SA****ELETTROPISTONE DI SICUREZZA PER INTERBLOCCO**

Apertura meccanica con cilindro europeo

(non utilizzabile il cilindro con pomolo interno)

Frontale in acciaio inox mm 160 x 25 x 3

Contropiastra in acciaio inox mm 150 x 25 x 3

con magnete regolabile in estensione

Catenaccio rotante in acciaio temprato antitaglio

con blocco meccanico in posizione di chiusura

Dimensioni catenaccio: estensione mm 20 (mm 25 nella versione XL), diametro mm 16

Dimensioni corpo serratura a pag. 153

Alimentazione: da 10 a 30 Vdc

Corrente Assorbita: 2,5/3 A di spunto

130/230 mA di mantenimento a controllo elettronico

Elettronica di comando a microprocessore interna

Collegamento tramite connettore ad innesto rapido

Predisposizione per il collegamento in interblocco fra 2 o più porte

Comandi N.A. di Apertura, Blocco, Emergenza e Reset Allarmi

Contatto C./N.A./N.C. di posizione catenaccio

Contatto N.A. di posizione dell'anta per la funzione di monitoraggio Aperta/

Chiusa o per l'utilizzo di un sensore di allineamento porta esterno

Contatto Open Collector di Allarme per Apertura Prolungata dell'anta,

Avaria, Emergenza, Apertura simultanea di 2 o più porte se collegate in configurazione di interblocco.

Controllo opto-elettronico della posizione di catenaccio

Sensore magnetico interno per la posizione di anta

Pulsanti per il monitoraggio e la regolazione dei tempi di richiusura da 0-5 sec. all'accostamento dell'anta e da 0-60 sec. se l'anta non viene aperta.

Le temporizzazioni sono disinseribili per l'utilizzo dell'elettropistone con elettroniche di gestione esterne

Pulsante per il monitoraggio e la regolazione del tempo di intervento dell'allarme di Apertura Prolungata dell'anta

Catenaccio chiuso in assenza di correnteSenza quadro manigliaCon quadro maniglia mm 8Con quadro maniglia mm 9

Entrate disponibili: mm 70 e 90 sulla stessa meccanica

Extra a richiesta:Catenaccio estensione maggiorata + 5 mmElettropistone con sfera anti-rimbalzo di allineamento montata direttamente sulla contropiastra con lo scivolo in ABS sul frontale**Confezione:** elettropistone, contropiastra, connettore e vite cilindro

ELETTROPISTONI DI SICUREZZA ORIZZONTALI SERIE CLASSICA BASE

Art.	Descrizione
------	-------------

ELETTROPISTONE DI SICUREZZA PER PORTA SINGOLA

Apertura meccanica con cilindro europeo

(non utilizzabile il cilindro con pomolo interno)

Frontale in acciaio inox mm 160 x 25 x 3

Contropiastra in acciaio inox mm 150 x 25 x 3

con magnete regolabile in estensione

Catenaccio rotante in acciaio temprato antitaglio

con blocco meccanico in posizione di chiusura

Dimensioni catenaccio: estensione mm 20

(mm 25 nella versione XL), diametro mm 16

Dimensioni corpo serratura vedi disegno a fondo pagina

Alimentazione: da 10 a 30 Vdc

Corrente Assorbita: 2,5/3 A di spunto

130/230 mA di mantenimento a controllo elettronico

Elettronica di comando a microprocessore interna

Collegamento tramite connettore ad innesto rapido

Predisposizione per il collegamento in interblocco fra 2 o più porte

Comando N.A. di Apertura

Contatto C./N.A./N.C. di posizione catenaccio

Controllo opto-elettronico della posizione di catenaccio

Sensore magnetico interno per la posizione di anta

Pulsanti per il monitoraggio e la regolazione dei tempi di richiusura da 0-5

sec. all'accostamento dell'anta e da 0-60 sec. se l'anta non viene aperta.

Le temporizzazioni sono disinseribili per l'utilizzo dell'elettropistone con

elettroniche di gestione esterne

Catenaccio chiuso in assenza di corrente:Senza quadro manigliaCon quadro maniglia mm 8Con quadro maniglia mm 9**Entrate disponibili:** mm 70 e 90 sulla stessa meccanica

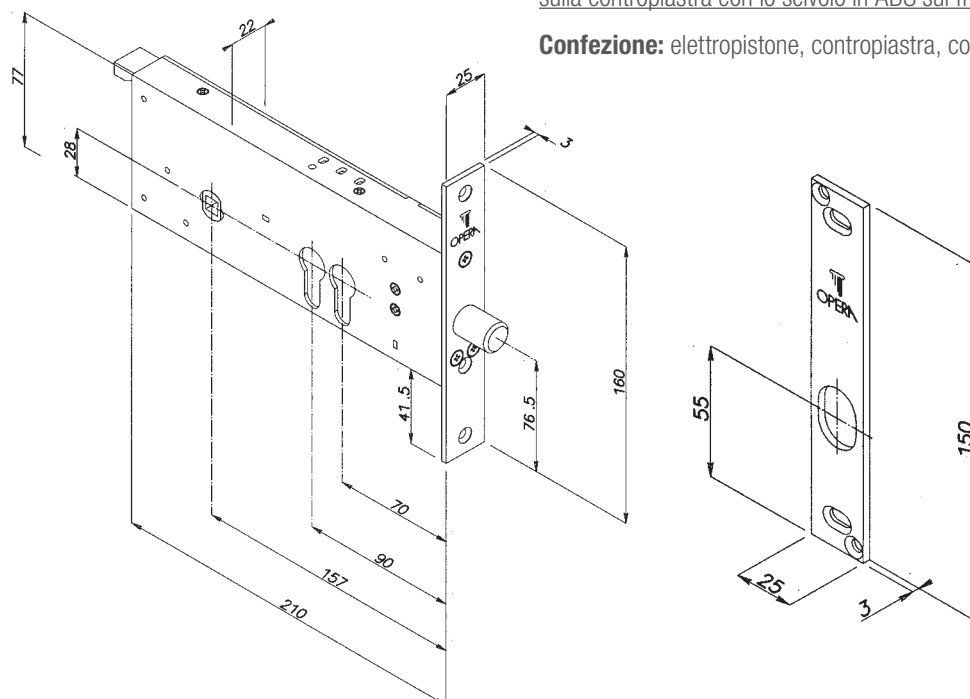
Extra a richiesta:

Catenaccio estensione maggiorata + 5 mm**Art. + XL****Art. + SA**Elettropistone con sfera anti-rimbalzo di allineamento montata direttamente sulla contropiastra con lo scivolo in ABS sul frontale**Confezione:** elettropistone, contropiastra, connettore e vite cilindro

27808

27808SA

27800
27808
27809



Art.

Descrizione



27908



27908SA

27900
27908
27909

Art. + SA

ELETTROPISTONE DI SICUREZZA PER PORTA SINGOLA

Apertura meccanica con cilindro europeo

(non utilizzabile il cilindro con pomolo interno)

Frontale e contropiastra in acciaio inox

Scrocco antitaglio in acciaio temprato non reversibile

(indicare la mano di apertura - vedi disegni a fondo pagina)

Dimensioni scrocco: mm 16 di diametro x 14 x 16 di estensione

Dimensioni corpo serratura: vedi a pag. 153

Alimentazione: da 10 a 30 Vdc - 2,5/3 A di spunto

130/230 mA di mantenimento a controllo elettronico

Elettronica di comando a microprocessore interna

Collegamento tramite connettore ad innesto rapido

Comando N.A. di Apertura

Contatto C./N.A./N.C. di posizione dello scrocco

Controllo opto-elettronico della posizione dello scrocco

Pulsanti per il monitoraggio e la regolazione dei tempi di richiusura da 0-60 sec. se l'anta non viene aperta.

Le temporizzazioni sono disinseribili per l'utilizzo dell'elettropistone con elettroniche di gestione esterne

Scrocco chiuso in assenza di corrente:Senza quadro manigliaCon quadro maniglia mm 8Con quadro maniglia mm 9**Entrate disponibili:** mm 70 e 90 sulla stessa meccanicaElettropistone con sfera anti-rimbalzo di allineamento montata direttamente sulla contropiastra con lo scivolo in ABS sul frontale**Confezione:** elettropistone, contropiastra, connettore e vite cilindro

02708

CARTER PER ELETTROPISTONE ORIZZONTALE DA APPLICARE VERSIONE CILINDRO/CILINDRO E MANIGLIA

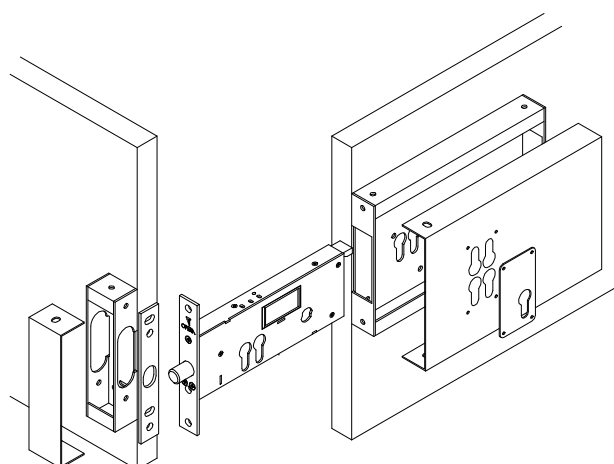
Carter elettropistone e contropiastra in acciaio inox. Mano reversibile.

Dimensioni carter per elettropistone: mm 250 x 165 x 34

Dimensioni carter per contropiastra: mm 45 x 165 x 34

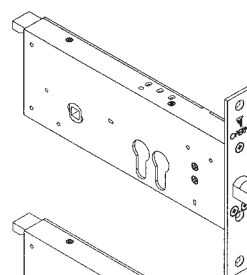
Forniti con contropiastra in acciaio inox simmetrica

Entrate disponibili: mm 70 e 90 sullo stesso carter

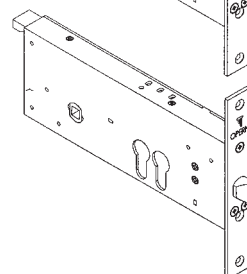


MANO DELLA SERRATURA

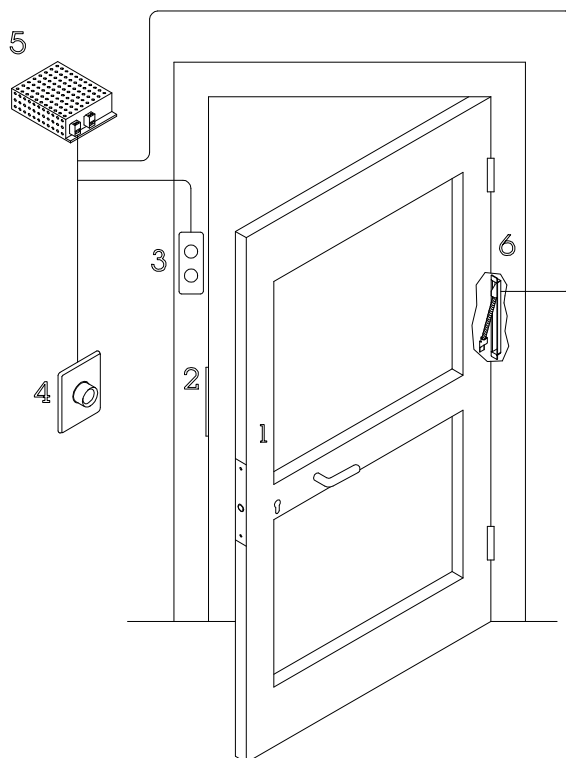
Destra



Sinistra



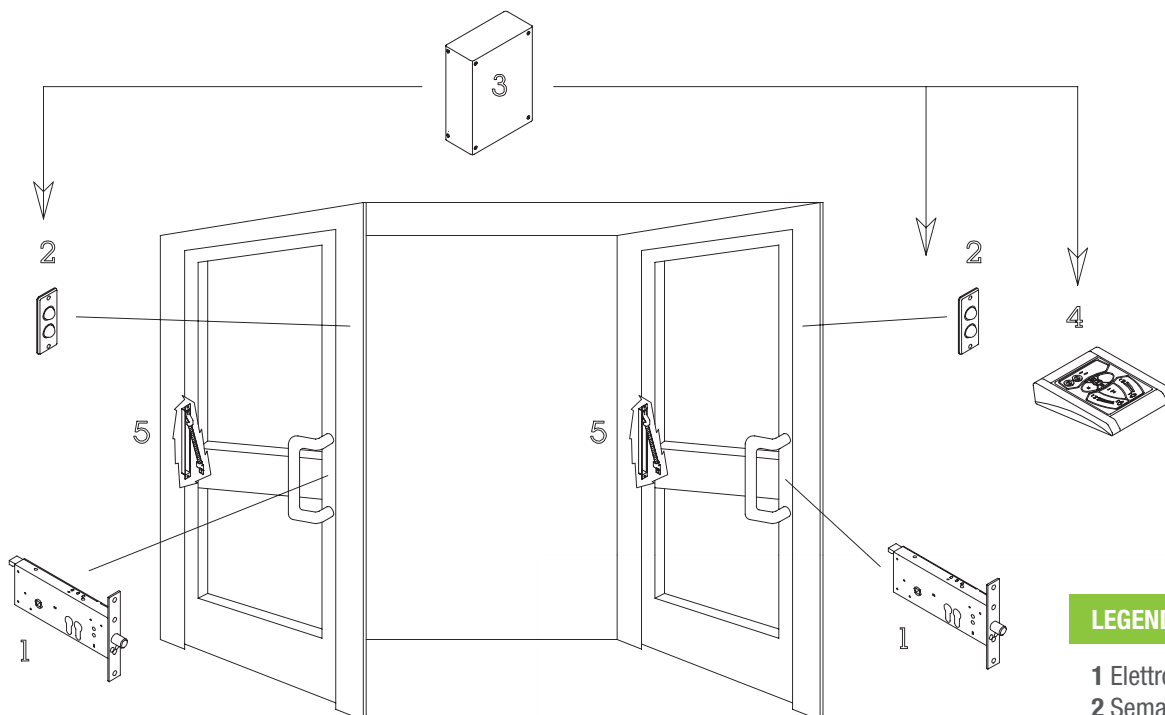
SISTEMA DI CHIUSURA CON ELETTROPISTONE SERIE CLASSICA



LEGENDA

- 1 Elettropistone
- 2 Contropiastra
- 3 Semaforo
- 4 Pulsante
- 5 Alimentatore
- 6 Passacavi

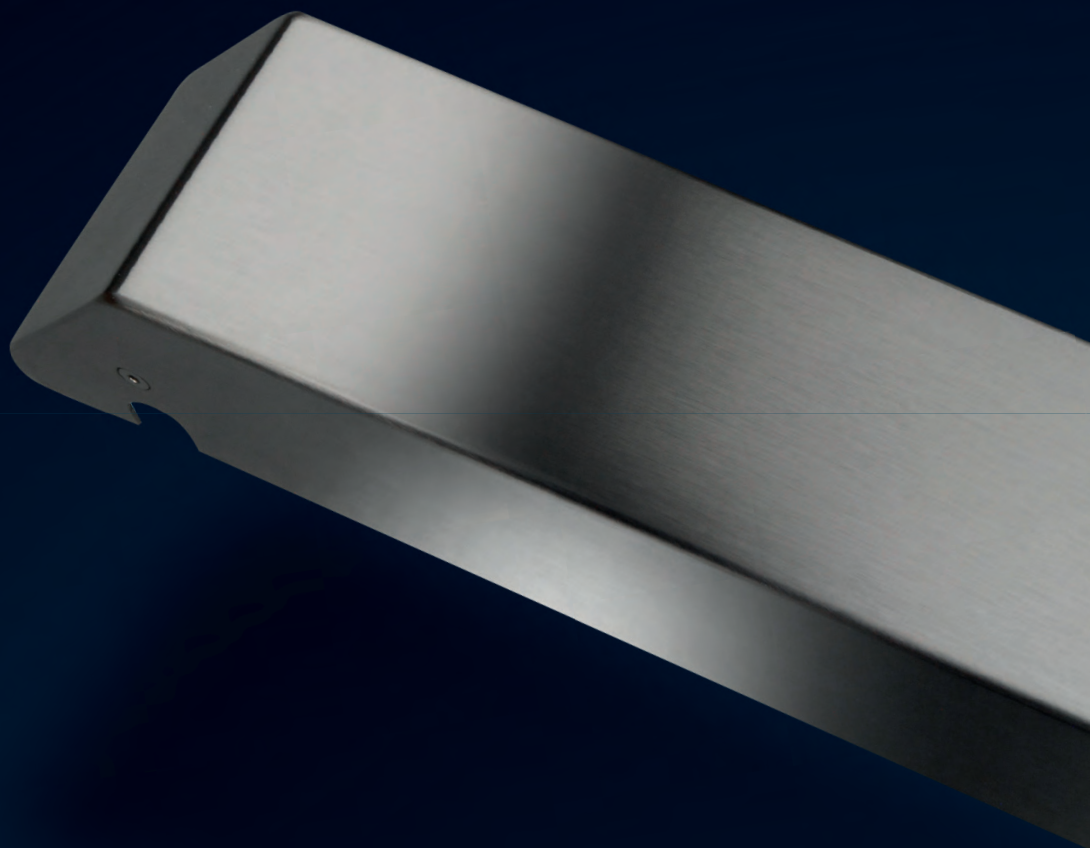
SISTEMA DI INTERBLOCCO CON ELETTROPISTONI SERIE CLASSICA



LEGENDA

- 1 Elettropistoni
- 2 Semafori
- 3 Alimentatore
- 4 Console di comando
- 5 Passacavi

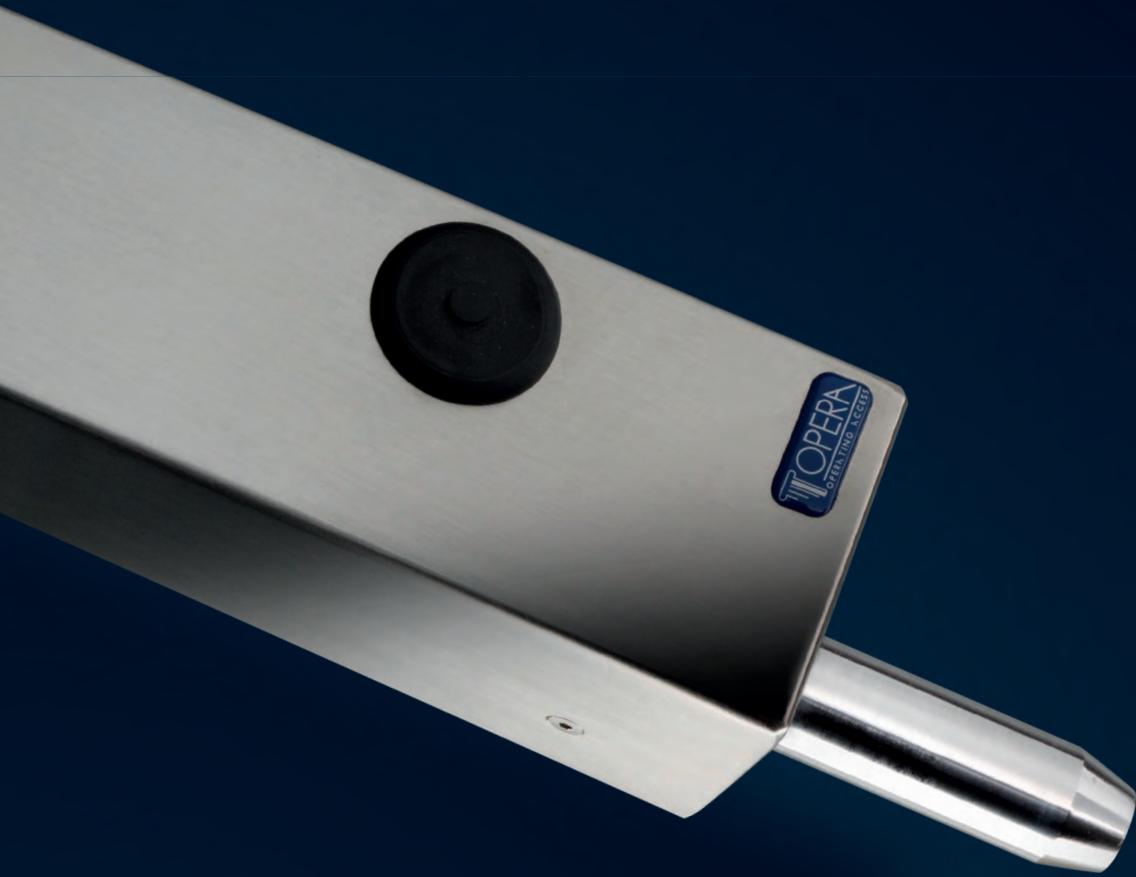




GATE BOLT

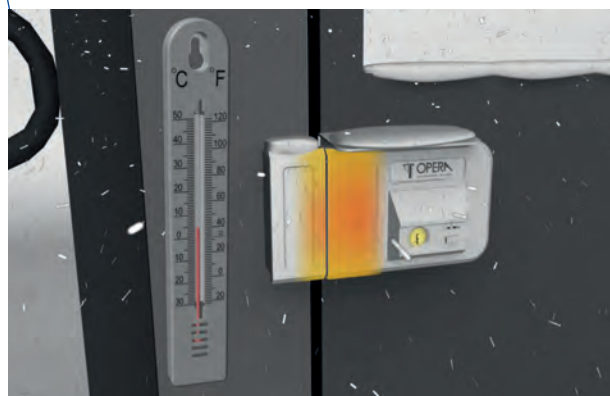
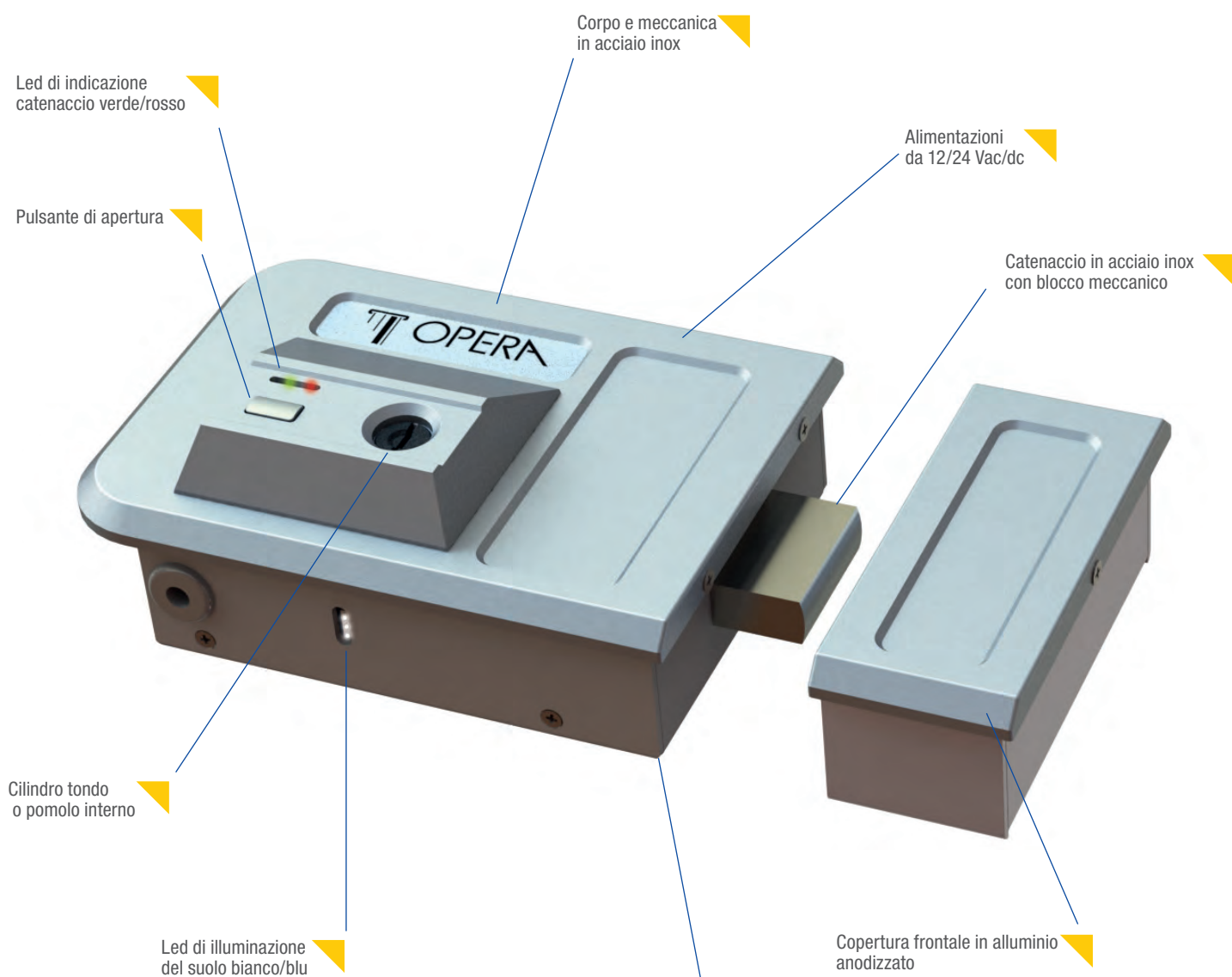
- ▶ ELETTRIPISTONI DI SICUREZZA PER GARAGE E CANCELLI AUTOMATICI
- ▶ CATENACCIO ROTANTE ANTITAGLIO CON BLOCCO MECCANICO IN CHIUSURA
- ▶ AZIONAMENTO MANUALE CON CILINDRO EUROPEO
- ▶ INTERAMENTE IN ACCIAIO INOX, RESISTENTE ALLE INTEMPERIE
- ▶ AZIONABILE DAL TELECOMANDO DEL CANCELLO





GATE BOLT

www.opera-italy.com



Sistema di riscaldamento automatico interno con sensore di temperatura che interviene quando la temperatura scende al di sotto di +5°C

PLUS

- ▶ Elettroserratura da applicare per cancelli e portoni
- ▶ Catenaccio chiuso senza alimentazione
- ▶ Adatta per il funzionamento alle intemperie
- ▶ Intercambiabile con serrature elettriche tradizionali
- ▶ Richiusura automatica del catenaccio
- ▶ Cilindro tondo con entrata regolabile



ELETTROSERRATURA SU CANCELLO ESTERNO



ELETTROSERRATURA SU PORTONE



PLUS ESEMPIO

1. Cannello chiuso
2. Cannello aperto
3. Portone chiuso
4. Portone aperto





Serie 28001 - 28003



Serie 28002

Sensore di temperatura
interno anti freeze

Art.

Descrizione

ELETTROSERRATURA PER CANCELLI E PORTONIVersione: **da applicare**

Corpo serratura e contropiastra in acciaio inox
 Carter di copertura serratura e contropiastra in alluminio anodizzato
 Catenaccio chiuso in assenza di corrente
 Apertura meccanica dall'esterno con cilindro tondo
 Apertura meccanica dall'interno versioni con cilindro, pomolo o pulsante
 Entrata regolabile mm 50 - 60 - 70
 Catenaccio in acciaio inox dimensioni mm 35 x 12 (estensione mm 25)
 Dispositivo anti-scasso del catenaccio in posizione di chiusura
 Alimentazione: 12/24 Vac/dc
 Corrente assorbita 1,2 A di spunto, mantenimento 370 mA a 12 V / 210 mA a 24 V

Circuito elettronico interno a microprocessore
 Comando di apertura a 12 Vac/dc da citofono o tramite relè
 Sensore ad effetto di hall per la posizione dell'anta
 Richiusura dopo 2 sec. all'accostamento dell'anta
 Temporizzazione di richiusura automatica selezionabile da 5 a 60 sec. se l'anta non viene aperta
 Contatto a relè in uscita C./N.A./N.C. per l'indicazione stato catenaccio (solo versione M)

Led bicolore rosso/verde per la segnalazione di stato catenaccio aperto/ chiuso
 Led nella posizione inferiore di indicazione notturna di colore blu in posizione di chiusura e di colore bianca in posizione di apertura per illuminare il suolo
 Adatto per funzionamento alle intemperie, **con sistema di riscaldamento interno se la temperatura scende al di sotto di 5 °C**

Fornitura con cilindro:Versione apertura lato interno con cilindro a chiave - Mano destraVersione apertura lato interno con cilindro a chiave - Mano sinistraVersione apertura lato interno con pomolo - Mano destraVersione apertura lato interno con pomolo - Mano sinistraVersione apertura lato interno con chiave e pulsante - Mano destraVersione apertura lato interno con chiave e pulsante - Mano sinistra

A richiesta:

Art. + SC fornitura senza cilindro (es. 28001SC)Art. + N coperchio anodizzato nero (es. 28001N)Art. + BR coperchio anodizzato bronzo (es. 28001BR)Art. + M versione con relè remotabile di stato catenaccio (es. 28001M)Art. + DR versione con defender interno rialzato mm 5 per l'inserimento di cilindri tondi di sicurezza (es. 28001DR)Art. + XL catenaccio estensione maggiorata + 10 mmArt. + P aggiunta di pulsante di apertura su art. 28002 (es. 28002.1P)

Impiego: elettroserratura di sicurezza da applicare per cancelli pedonali anche esposti alle intemperie e portoni condominiali in legno

28001.1
 28001.2
 28002.1
 28002.2
 28003.1
 28003.2

00280

TETTOIA PER ELETTROSERRATURE

Tettoia in acciaio inox per l'inserimento su elettroserrature serie 280 - 281 - 282

00280C
 00280L
 00280S

SPESSORI

Spessore in acciaio inox mm 1 per contropiastra serie 280

Sottopiastra inox a saldare per serratura serie 280. Spessore mm 2

Spessore in acciaio inox mm 1 per serratura serie 280

00281.1
 00281.2
 00281.1BR
 00281.2BR
 00281.1N
 00281.2N

CONTROPIASTRA (RICAMBIO) PER SERIE 280Contropiastra destra frontale argentoContropiastra sinistra frontale argentoContropiastra destra frontale bronzoContropiastra sinistra frontale bronzoContropiastra destra frontale neroContropiastra sinistra frontale nero

ELETTROSERRATURA DI SICUREZZA DA APPLICARE SERIE GATE LOCK



Finitura Argento

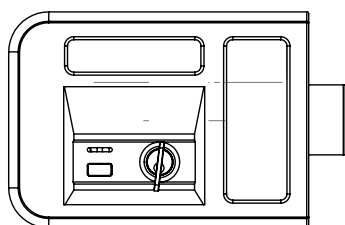


Finitura Bronzo

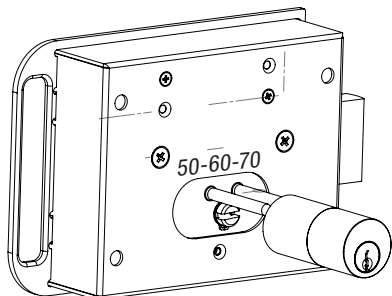
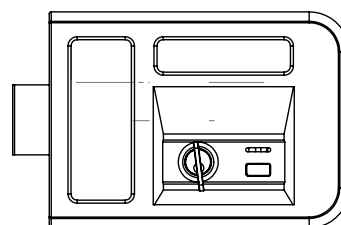
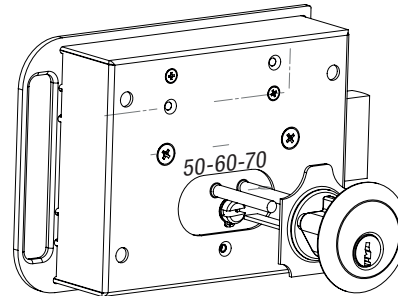


Finitura Nera

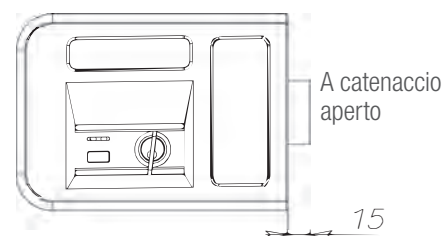
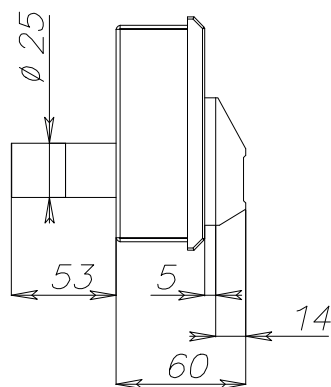
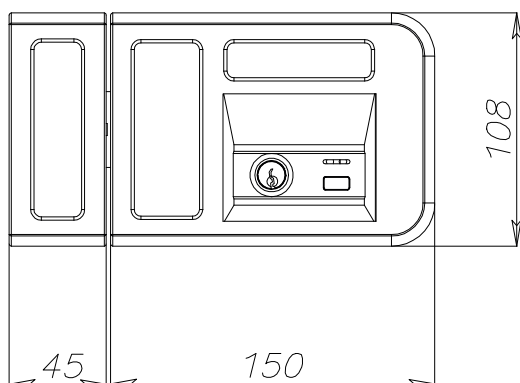
Mano Destra a spingere



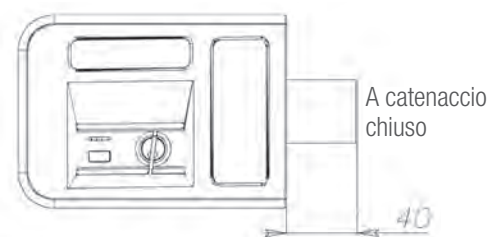
Mano Sinistra a spingere

Inserimento cilindro tondo
per cancelliInserimento cilindro staccato
per portoni in legno
(non di nostra fornitura)

VERSIONE XL

A catenaccio
aperto

15

A catenaccio
chiuso

40



Art.	Descrizione
------	-------------

NEW



Sensore di temperatura
interno anti freeze

28201.1.60
28201.2.60
28201.1.80
28201.2.80

28203.1.60
28203.2.60
28203.1.80
28203.2.80

ELETTROSERRATURA MOTORIZZATA PER CANCELLI E PORTONI

Versione: da applicare

Corpo serratura e contropiastra in acciaio inox
Carter di copertura serratura e contropiastra in alluminio anodizzato
Catenaccio chiuso in assenza di corrente
Apertura meccanica dall'esterno con cilindro a profilo europeo
Apertura meccanica dall'interno versioni con cilindro o pulsante
Entrata mm 60 o 80 per la versione a profilo europeo
Catenaccio in acciaio inox dimensioni mm 35 x 12 (corsa mm 25)
Dispositivo anti-scasso del catenaccio in posizione di chiusura
Alimentazione: 12/24 Vac/dc
Corrente assorbita 200 mA a 12 V
Circuito elettronico interno a microprocessore
Comando di apertura a 12 Vac/dc da citofono o tramite relè
Sensore ad effetto di hall per la posizione dell'anta
Richiusura dopo 2 sec. all'accostamento dell'anta
Temporizzazione di richiusura automatica selezionabile da 5 a 60 sec. se l'anta non viene aperta
Contatto a relè in uscita C./N.A./N.C. per l'indicazione stato catenaccio (solo versione M)
Led bicolore rosso / verde per la segnalazione di stato catenaccio aperto/ chiuso
Led nella posizione inferiore di indicazione notturna di colore blu con catenaccio chiuso e di colore bianco con catenaccio aperto per illuminare il suolo
Adatto per funzionamento alle intemperie, con sistema di riscaldamento interno se la temperatura scende al disotto di 5 °C

Versione a cilindro profilo europeo-Fornita senza cilindro:

Entrata mm 60 – Mano destra
Entrata mm 60 – Mano sinistra
Entrata mm 80 – Mano destra
Entrata mm 80 – Mano sinistra

Versione a cilindro profilo europeo e pulsante-Fornita senza cilindro:

Entrata mm 60 – Mano destra
Entrata mm 60 – Mano sinistra
Entrata mm 80 – Mano destra
Entrata mm 80 – Mano sinistra

A richiesta:

Art. + N coperchio anodizzato nero (es. 28201N)
Art. + BR coperchio anodizzato bronzo (es. 28201BR)
Art. + M versione con relè remotabile di stato catenaccio (es.28201M)
Art. + XL catenaccio estensione maggiorata + 10 mm

Impiego: elettroserratura di sicurezza da applicare per cancelli pedonali anche esposti alle intemperie e portoni condominiali in legno



ELETTROSERRATURA DI SICUREZZA DA APPLICARE SERIE GATE LOCK

Art.	Descrizione
------	-------------

SPESSORI



00282C
00282L
00282S

Spessore in acciaio inox mm 1 per contropiastra serie 282
Sottopiastra inox a saldare per serratura serie 282. Spessore mm 2
Spessore in acciaio inox mm 1 per serratura serie 282

CONTROPIASTRA (RICAMBIO) PER SERIE 282

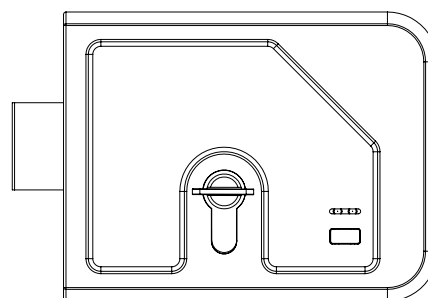
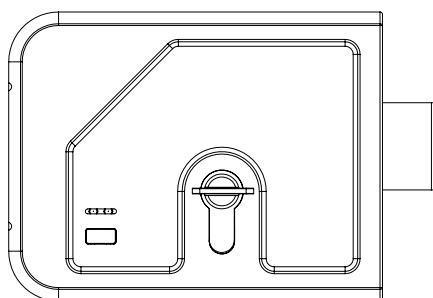


00282.1
00282.2
00282.1BR
00282.2BR
00282.1N
00282.2N

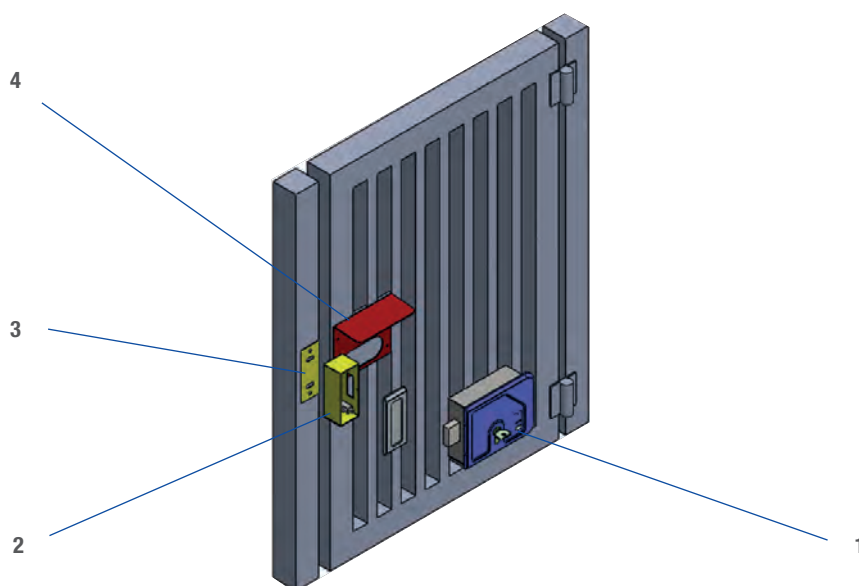
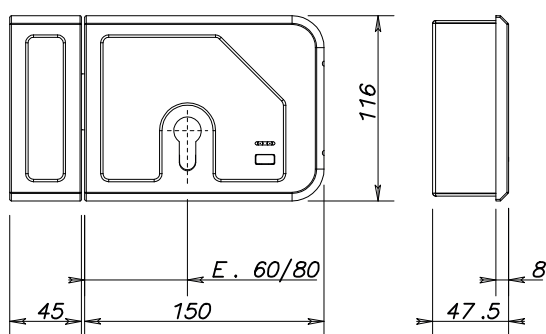
Contropiastra destra frontale argento
Contropiastra sinistra frontale argento
Contropiastra destra frontale bronzo
Contropiastra sinistra frontale bronzo
Contropiastra destra frontale nero
Contropiastra sinistra frontale nero

Mano Destra a spingere

Mano Sinistra a spingere



Esempio installativo elettroserratura su cancello



LEGENDA

1. Elettroserratura
2. Contropiastra
3. Spessore contropiastra
4. Tettoia





Art.	Descrizione
------	-------------

ELETTROPISTONE PER CANCELLI AUTOMATICI GATE BOLT

Versione: **da applicare**

Corpo serratura in acciaio trattato contro la corrosione

Carter di copertura in acciaio inox.

Dimensioni del corpo: mm 300 x 45 x 42

Apertura e chiusura meccanica con cilindro Europeo (foro passante da entrambi i lati) - Fornito senza cilindro lato interno (mm 30+10).

Per identificare la lunghezza del doppio cilindro vedere disegni a pag.165

Protezione in gomma del foro cilindro agli agenti atmosferici

Catenaccio in acciaio inox diametro mm 18 x estensione mm 28 (corsa mm 25)

Dispositivo anti-scasso del catenaccio con blocco a "reazione totale" in

posizione di chiusura (solo versione 28700)

Contatto in uscita C./N.A./N.C.

Alimentazione: 24 Vdc (vedi art. 05332A a pag.197)

Corrente assorbita 3 A di spunto, 300 mA di mantenimento

28700

28710

Art + OR

Catenaccio chiuso in mancanza di corrente

Catenaccio aperto in mancanza di corrente

A richiesta: versione elettropistone per funzionamento orizzontale

Impiego: per cancelli automatici e porte basculanti per garage



02290

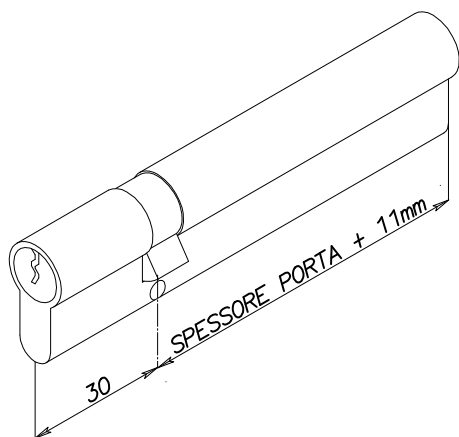
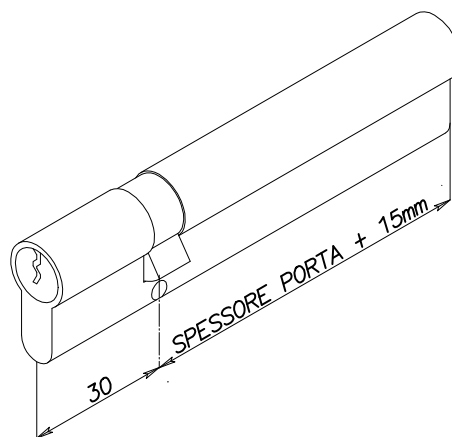
CONTROPIASTRA A PAVIMENTO

Contropiastra in acciaio inox per l'inserimento catenaccio dell'elettropistone

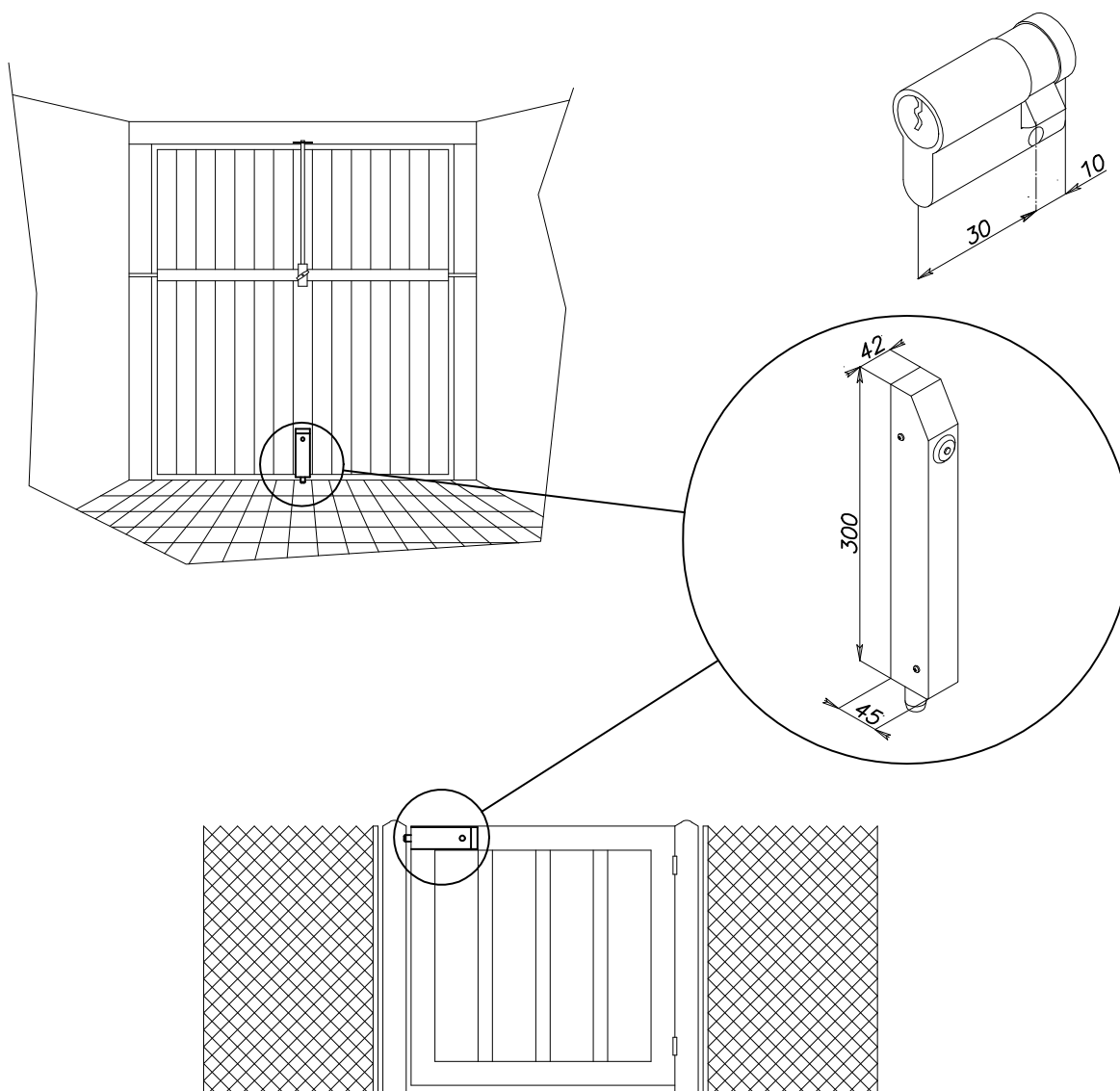
Art. 28700 - 28710 - 28720 - 28800 e 28800LC

Dimensioni mm 120 di diametro x 5 spessore

LUNGHEZZA DOPPIO CILINDRO

LUNGHEZZA DOPPIO CILINDRO
E DEFENDER ANTISTRAPPO ART. 02250

LUNGHEZZA MEZZO CILINDRO



NEW



Sensore di temperatura
interno anti freeze

Art.	Descrizione
------	-------------

ELETTROPISTONE MOTORIZZATO

Versione: da applicare

Corpo serratura in acciaio inox
 Carter di copertura in alluminio anodizzato con cover superiore in ABS nero
 Dimensioni del corpo serratura: mm 300 x 45 x 42
 Apertura e chiusura meccanica con cilindro Europeo (foro passante da entrambi i lati) – Fornito senza cilindro lato interno (mm 35+10).
 Per identificare la lunghezza del doppio cilindro vedere disegni a pag.167
 Catenaccio rotante in acciaio inox diametro mm 18 x estensione mm 55
 Dispositivo anti-scasso del catenaccio con blocco a “reazione totale” in posizione di chiusura
 Elettronica di gestione a microprocessore interna
 Alimentazione: da 10 a 30 Vdc
 Corrente Assorbita: 300 mA a 12 V
 Collegamento tramite connettore
 Led di segnalazione stato catenaccio di colore rosso/verde
 Comandi N.A. di Apertura
 Contatto C. / N.A. / N.C. di posizione catenaccio
 Contatto N.A. di posizione dell'anta per la funzione di monitoraggio Aperta / Chiusa o per l'utilizzo di un sensore di allineamento porta esterno
 Contatto Open Collector di Allarme per apertura prolungata da 0 a 120 sec. dell'anta, Avaria
 Controllo con sensori di hall della posizione di catenaccio
 Sensore di hall interno per la posizione di anta (disinseribile)
 Regolazione dei tempi di richiusura da 0-5 sec. all'accostamento dell'anta e da 0-60 sec. se l'anta non viene aperta
 Le temporizzazioni sono disinseribili per l'utilizzo dell'elettropistone con elettroniche di gestione esterne
 Adatto per funzionamento alle intemperie, con sistema di riscaldamento interno se la temperatura scende al disotto di 5 °C

28720
28720N

Carter anodizzato colore argento
Carter anodizzato colore nero

Impiego: elettropistone alta sicurezza per porte, cancelli automatici e porte basculanti per garage

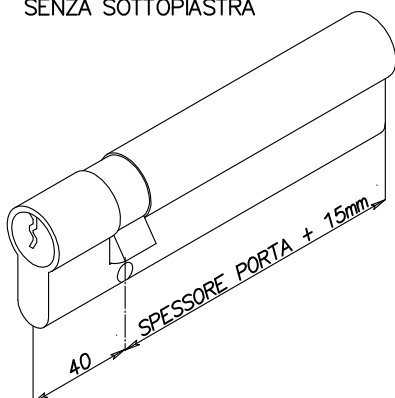
02290

CONTROPIASTRA A PAVIMENTO

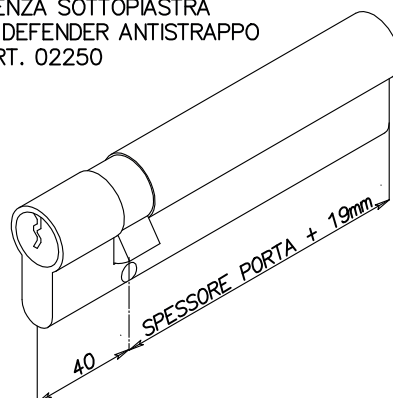
Contropiastra in acciaio inox per l'inserimento catenaccio dell'elettropistone
 Art. 28700 – 28710 - 28720 – 28800 – 28800LC
 Dimensioni mm 120 di diametro x 5 spessore



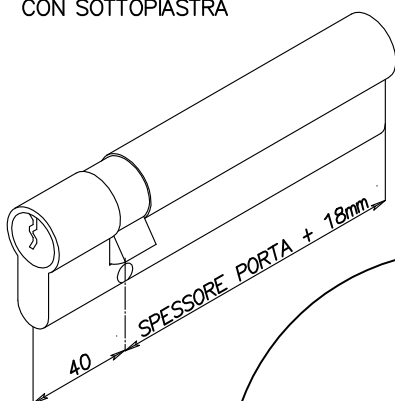
LUNGHEZZA DOPPIO CILINDRO
SENZA SOTTOPIASTRA



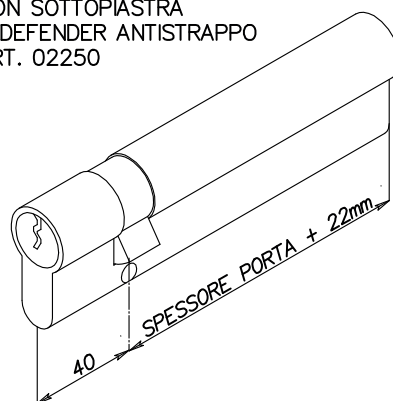
LUNGHEZZA DOPPIO CILINDRO
SENZA SOTTOPIASTRA
E DEFENDER ANTISTRAPPO
ART. 02250



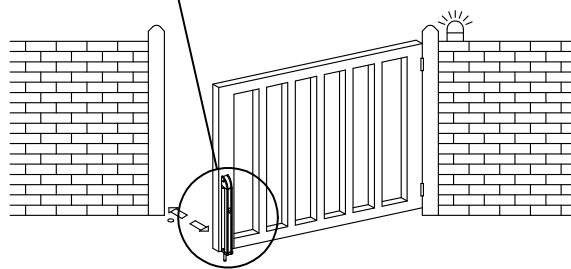
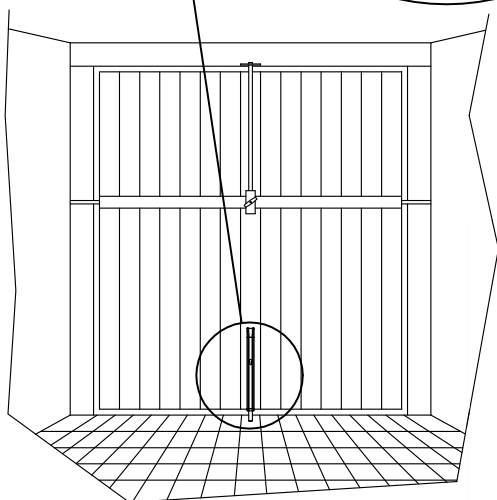
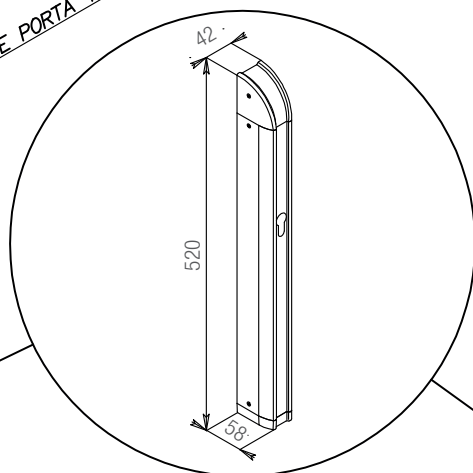
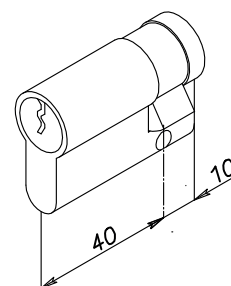
LUNGHEZZA DOPPIO CILINDRO
CON SOTTOPIASTRA



LUNGHEZZA DOPPIO CILINDRO
CON SOTTOPIASTRA
E DEFENDER ANTISTRAPPO
ART. 02250



LUNGHEZZA MEZZO CILINDRO





+5°C

Sensore di temperatura
interno anti freeze

Art.

Descrizione

ELETTROPISTONE PER CANCELLI AUTOMATICI GATE BOLT

Versione: **da applicare**

Corpo serratura in acciaio inox, alluminio e acciaio trattato contro la corrosione

Carter di copertura in acciaio inox (versione 28800)

Carter di copertura in acciaio verniciato nero (versione 28800LC)

Piastra piatta di fissaggio in acciaio inox da saldare (versione 28800)

Dimensioni del corpo: mm 335 x 60 x 55

Apertura e chiusura meccanica a 4 mandate con cilindro Europeo (foro passante da entrambi i lati) - Fornito senza cilindro lato interno (mm 35+10).

Per identificare la lunghezza del doppio cilindro vedere disegni a pag.169

Protezione in gomma del foro cilindro agli agenti atmosferici

Catenaccio in acciaio inox Ø mm 20 x estensione mm 60 (corsa mm 50)

Dispositivo anti-scasso del catenaccio con blocco a "reazione totale" in posizione di chiusura

Piastra interna di protezione anti-manipolazione (solo art. 28800)

Contatto in uscita C./N.A./N.C.

Alimentazione: 24 Vdc (vedi art. 05332A a pag.197)

Corrente assorbita 5 A di spunto, 750/900 mA di mantenimento

(assorbimento del riscaldatore attivato 600 mA)

Catenaccio chiuso in mancanza di corrente

Adatto per funzionamento alle intemperie, con sistema di riscaldamento

interno se la temperatura scende al di sotto di 5 °C (standard sulla versione 28800)

Carter in acciaio inox con piastra di fissaggio art. 02288

Carter in acciaio verniciato nero senza piastra di fissaggio art. 02288

A richiesta:

Versione elettropistone per funzionamento orizzontale

Versione con microinterruttore anti-tamper per apertura carter

Versione con riscaldatore su art. 28800LC

28800

28800LC

Art. + OR

Art + MIC

Art. + W

Impiego: elettropistone alta sicurezza per cancelli automatici



02288

PIASTRA DI FISSAGGIO PER GATE BOLT

Piastra piatta in acciaio inox a saldare per il fissaggio dell'elettropistone Art.

28800 e 28800LC al cancello

Nell'art. 28800 è già fornita in confezione



02290

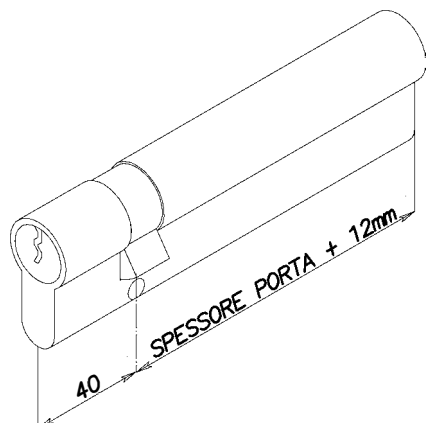
CONTROPIASTRA A PAVIMENTO

Contropiastra in acciaio inox per l'inserimento catenaccio dell'elettropistone

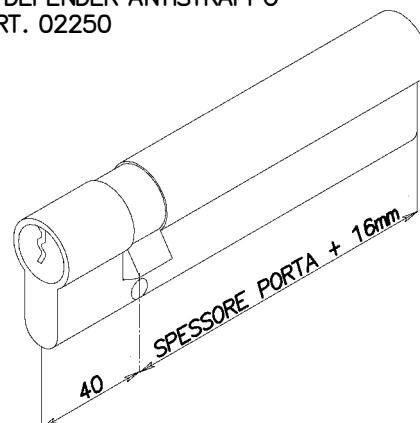
Art. 28700 – 28710 - 28720 - 28800 e 28800LC

Dimensioni mm 120 di diametro x 5 spessore

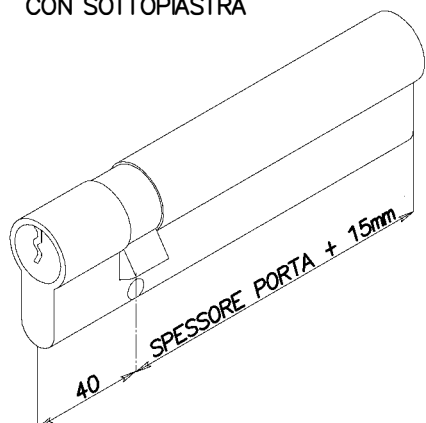
LUNGHEZZA DOPPIO CLINDRO
SENZA SOTTOPIASTRA



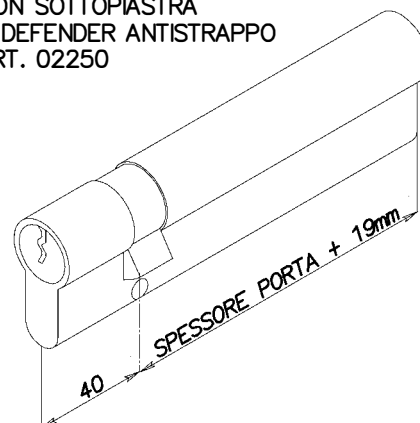
LUNGHEZZA DOPPIO CLINDRO
SENZA SOTTOPIASTRA
E DEFENDER ANTISTRAPPO
ART. 02250



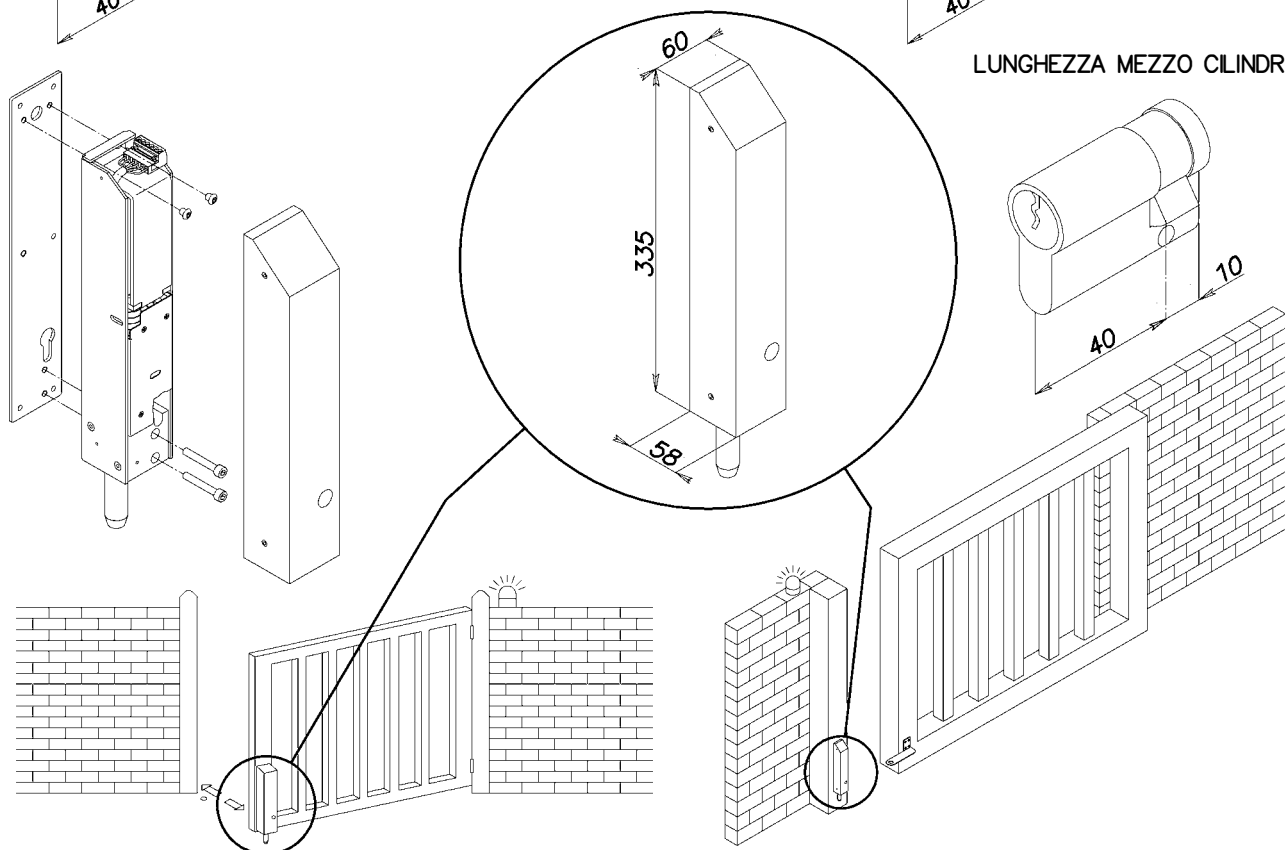
LUNGHEZZA DOPPIO CLINDRO
CON SOTTOPIASTRA



LUNGHEZZA DOPPIO CLINDRO
CON SOTTOPIASTRA
E DEFENDER ANTISTRAPPO
ART. 02250



LUNGHEZZA MEZZO CLINDRO



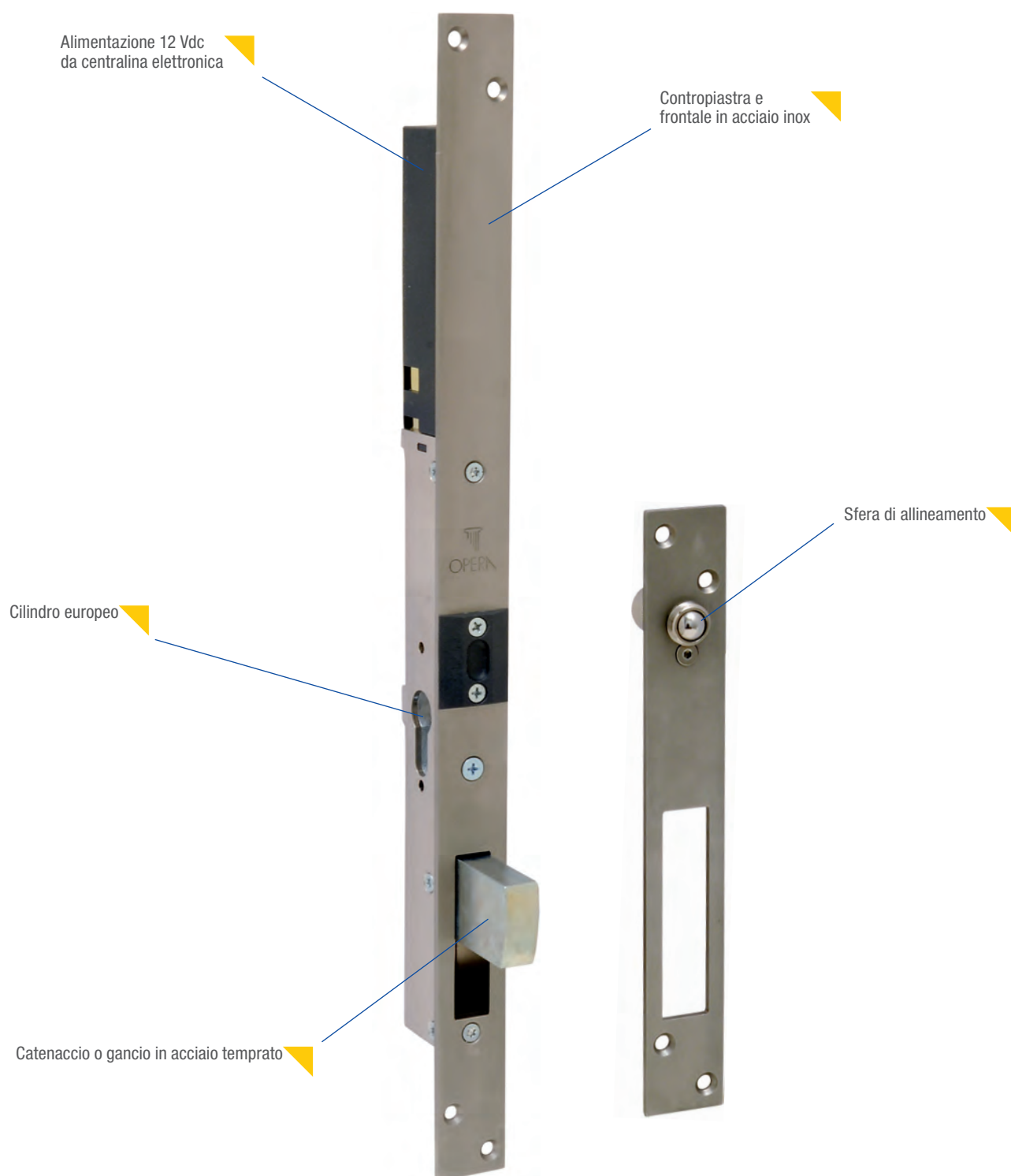


IMAXIMA

- ▶ ELETTROSERRATURE DI ALTA SICUREZZA MOTORIZZATE
- ▶ CATENACCIO BASCULANTE CON BLOCCO MECCANICO ANTITAGLIO
- ▶ AZIONAMENTO MANUALE CON CILINDRO EUROPEO
- ▶ VERSIONE CON GANCIO PER PORTE SCORREVOLI
- ▶ ELETTRONICA DI GESTIONE PER PORTE SINGOLE E INTERBLOCCATE







PLUS

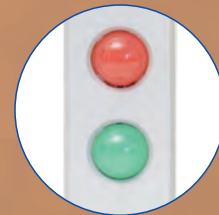
- ▶ Elettroserratura motorizzata di alta sicurezza
- ▶ Catenaccio basculante in acciaio temprato con blocco in chiusura
- ▶ Versione catenaccio a gancio per porte scorrevoli
- ▶ Velocità di esecuzione del comando di apertura e chiusura
- ▶ Elevata resistenza all'effrazione
- ▶ Apertura e chiusura meccanica con cilindro europeo



APERTURA INTERNA



APERTURA ESTERNA



PLUS ESEMPIO

- 1 Elettroserratura da montante per profili blindati in metallo
- 2 Gestione per porta singola o interbloccata
- 3 Inserimento sul telaio o sull'anta
- 4 Abbinabile a citofoni e a sistemi per controllo accessi

Art.	Descrizione
------	-------------



25500 20
25500 25
25500 30
25500 35
25500 50

ELETTROSERRATURA MOTORIZZATA A CATENACCIO BASCULANTE

Apertura meccanica con cilindro europeo
(non utilizzabile il cilindro con pomolo interno)
Frontale e contropiastra in acciaio inox con sfera anti-rimbalzo (corsa regolabile in uscita mm 15)
Catenaccio basculante in blocco di acciaio temprato anti-taglio mm 35 x 14 x estensione mm 40
Dimensioni corpo serratura a pag. 176
Blocco meccanico del catenaccio in posizione di chiusura
Sensore magnetico con contatto N.A. per la verifica della posizione dell'anta da inserire sul telaio della porta.
Magnete e sensore regolabili in estensione fino a mm 25
Cavo di uscita dal gruppo motore con connettore ad innesto rapido
Alimentazione: 12 Vdc da elettronica di gestione
Corrente massima assorbita 4 A istantanei di spunto con limitatore a controllo elettronico
Tempo massimo di azionamento: 0,15 sec.
Controllo opto-elettronico della posizione di catenaccio

Entrata: mm 20

Entrata: mm 25

Entrata: mm 30

Entrata: mm 35

Entrata: mm 50

Impiego: per porte ad anta singole o interbloccate. Gestione demandata alle elettroniche di comando art. 54250 e 54255.



25511 20
25511 25
25511 30
25511 35
25511 50

ELETTROSERRATURA MOTORIZZATA A GANCIO BASCULANTE

Apertura meccanica con cilindro europeo
(non utilizzabile il cilindro con pomolo interno)
Caratteristiche meccaniche ed elettroniche sono le stesse dell'articolo precedente tranne:
Catenaccio basculante a gancio in blocco di acciaio temprato anti-taglio mm 35 x 14 x estensione mm 40
Entrata: mm 20
Entrata: mm 25
Entrata: mm 30
Entrata: mm 35
Entrata: mm 50

Impiego: per porte scorrevoli singole o interbloccate. Gestione demandata alle elettroniche di comando art. 54250 e 54255



04925

GRUPPO MOTORE (RICAMBIO)

Impiego: gruppo motore ricambio per elettroserrature motorizzate a catenaccio basculante articolo 25500 e 25511



02250L

DEFENDER ANTISTRAPPO PER SERIE MAXIMA

Corpo cromato opaco in acciaio
Rotore in acciaio inox
Dimensioni: mm 90 x 30 x 15
Fissaggio con fori passanti dal lato interno della porta
Utilizzabile con cilindri con sporgenza esterna fino a 4 mm

Impiego: defender di protezione antistrappo per cilindri di sicurezza Abbinabile a tutti i cilindri montati su elettroserrature Maxima

ELETTRONICHE DI COMANDO PER ELETTROSERRATURE SERIE MAXIMA

Art.	Descrizione
------	-------------

54250

CENTRALINA ELETTRONICA**Per la gestione di una porta**

Scatola in ABS grigio, dimensioni mm 240 x 150 x 48
 Alimentazione: 10-12 Vac/65 V.A. (vedi Art. 05210 a pag. 196)
 o 12 Vdc/3 A se richiesto il funzionamento con batteria tampone
 (vedi art. 05320A o 05312A e batteria art. 00712 a pag.197)
 Corrente assorbita: 100 mA in stand-by/4 A allo spunto dell'elettroserratura
 Predisposizione per il collegamento in interblocco fra 2 o più porte
 Ingressi con contatti N.A. di:

- Apertura
- Blocco o Metal Detector
- Emergenza
- Posizione catenaccio (opto-elettronico)
- Posizione dell'anta

Uscite:

- Relè C./N.A./N.C. a doppio scambio per la segnalazione di stato catenaccio e per il collegamento ai semafori
- Contatto Open Collector di Allarme Avaria
- Possibilità di collegamento in cascata per interbloccare più porte fra di loro (da collegare nella misura di una per ciascuna porta da controllare)
- Richiusura automatica dopo 0,5 sec. (selezionabile a 1 sec.) all'accostamento dell'anta
- Richiusura automatica dopo 6 sec. (selezionabile a 13 sec.) se l'anta non viene aperta
- Ripetizione automatica del comando ricevuto se non viene eseguito in apertura con n°4 tentativi consecutivi
- Ripetizione automatica del comando ricevuto se non viene eseguito in chiusura con n°4 tentativi consecutivi
- Controllo e protezione elettronica del comando non eseguito

Impiego: gestione temporizzata e/o interbloccata delle elettroserrature serie Maxima.

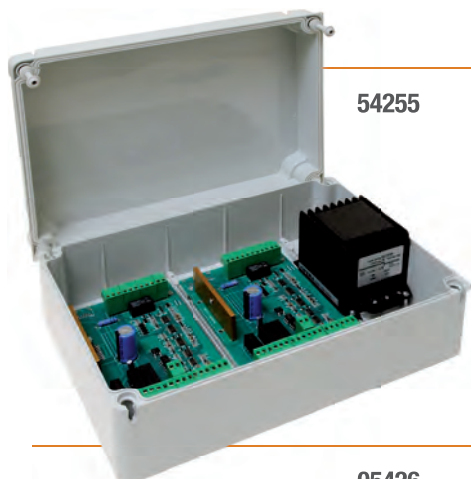


54255

CENTRALINA ELETTRONICA**Per la gestione di due porte**

Scatola in ABS da parete dimensioni mm 300 x 225 x 130
 Alimentazione: 230 Vac (trasformatore interno)
 Stesse caratteristiche elettriche e funzionali dell'art. 54250 ma per la gestione di 2 porte in configurazione interbloccata

Impiego: gestione temporizzata e/o interbloccata delle elettroserrature serie Maxima.



05426

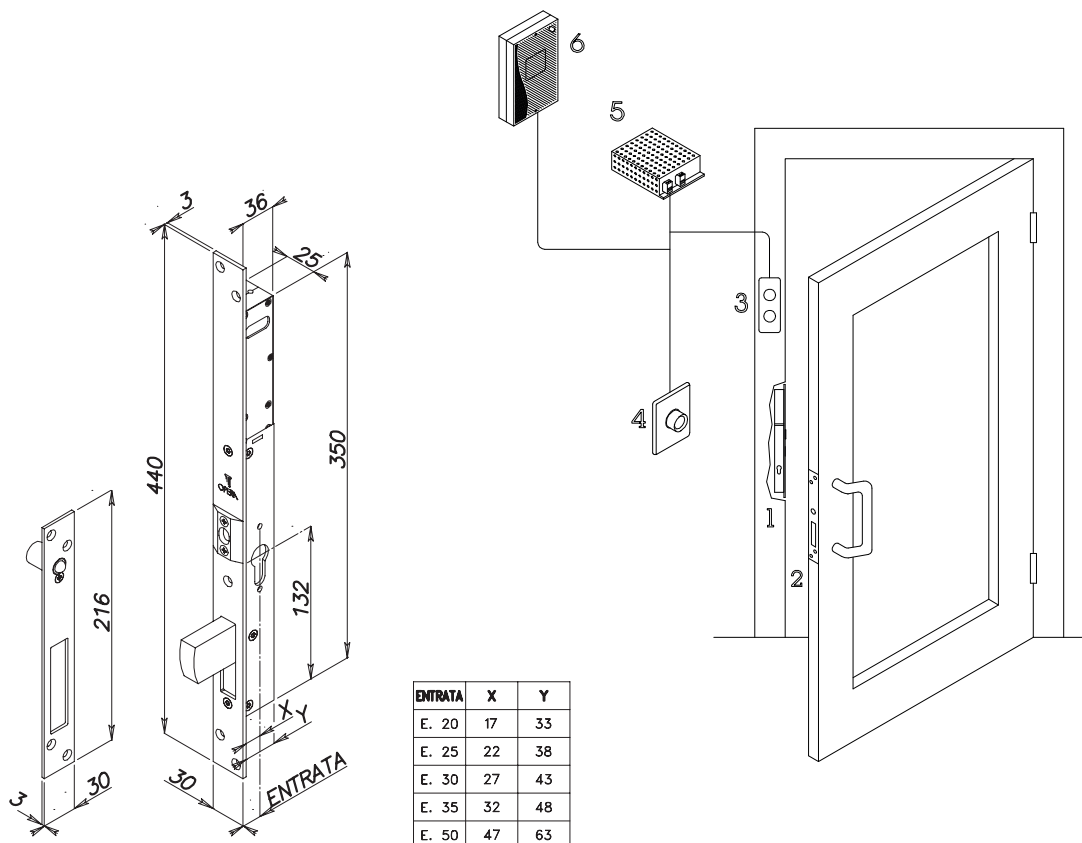
CAVO MULTIPOLARE

Cavo multipolare 2 x 1 mmq. + 8 x 0,22 con le stesse colorazioni del cavo presente sul gruppo motore dell'elettroserratura
[Al metro](#)

Impiego: cavo per impianti con elettroserrature serie Maxima



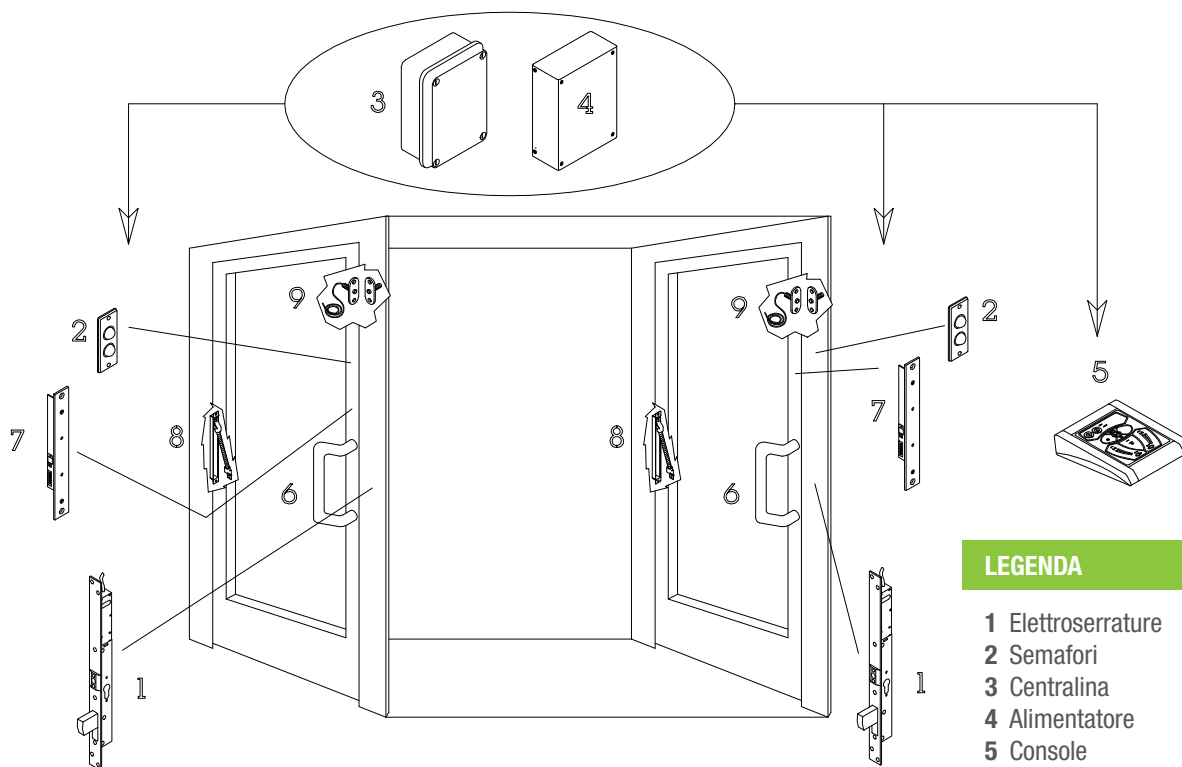
SISTEMA DI CHIUSURA CON ELETTROSERRATURA SERIE MAXIMA



LEGENDA

- 1 Elettroserratura
- 2 Contropiastra
- 3 Semaforo
- 4 Pulsante
- 5 Alimentatore
- 6 Centralina

SISTEMA DI INTERBLOCCO CON ELETTROSERRATURE SERIE MAXIMA



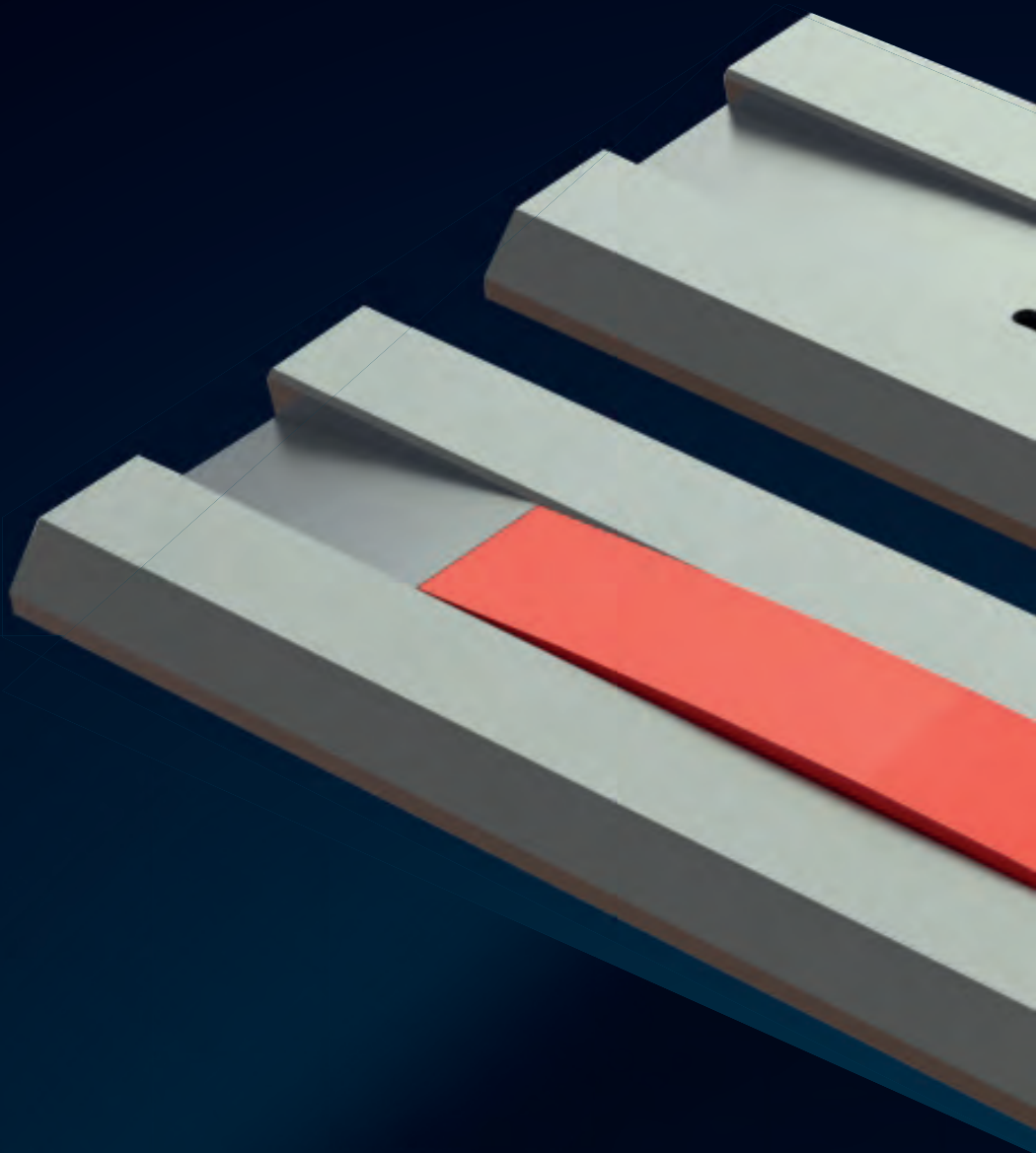
LEGENDA

- 1 Elettroserrature
- 2 Semafori
- 3 Centralina
- 4 Alimentatore
- 5 Console
- 6 Maniglioni
- 7 Schede sensorie
- 8 Passacavi
- 9 Sensori magnetici

MANIGLIONI SENSITIVI, SCHEDE SENSORIE E MANIGLIONI ANTIPANICO "PUSH-BAR"

Art.	Descrizione
	<p>03510 MANIGLIONE VERTICALE Maniglione verticale con gomiti in plastica e tubo centrale in alluminio anodizzato argento da mm 300 (a richiesta lunghezze superiori) Gomiti con 4 fili passanti predisposto per il collegamento alla scheda sensoria art. 53500 A richiesta: tubo elettrocolore testa di moro, nero o verniciato rosso, giallo, verde</p>
	<p>03520 MANIGLIONE ORIZZONTALE Maniglione orizzontale con gomiti in plastica e tubo centrale in alluminio anodizzato argento da mm 300 (a richiesta lunghezze superiori) Gomiti con 4 fili passanti predisposto per il collegamento alla scheda sensoria art. 53500 A richiesta: tubo elettrocolore testa di moro, nero o verniciato rosso, giallo, verde</p>
	<p>03515 MANIGLIONE VERTICALE Maniglione verticale interamente in alluminio verniciato nero da mm 395 predisposto per il collegamento alla scheda sensoria art. 53501 A richiesta: verniciato rosso o giallo</p>
	<p>03525 MANIGLIONE ORIZZONTALE Maniglione orizzontale interamente in alluminio verniciato nero da mm 395 predisposto per il collegamento alla scheda sensoria art. 53501 A richiesta: verniciato rosso o giallo</p>
	<p>53500 SCHEDA SENSORIA Scheda sensoria con lamella di contatto per l'inserimento all'interno del tubo per i maniglioni art. 03510 e 03520 Dimensioni: mm 120 x 15 x 17 Alimentazione: 12 - 24 Vdc - 10 mA in stand-by/50 mA a relè attivato Relè in scambio: 2 A a 24 Vdc/1 A a 120 Vac Trimmer di regolazione della sensibilità Led di indicazione della taratura della sensibilità Contatto stabile in uscita con relè C./N.A./N.C. N.B.: la scheda sensoria non è adatta al funzionamento in abbinamento agli elettropistoni della serie Prima e Classica.</p>
	<p>53501 SCHEDA SENSORIA CON FRONTALE Scheda sensoria per il collegamento ai maniglioni art. 03515 e 03525 Le caratteristiche elettriche sono le stesse dell'art. 53500 Frontale in acciaio inox per l'inserimento nel profilo della porta Dimensioni frontale: mm 200 x 25 x 2 Dimensioni circuito: mm 120 x 15 x 17 Foro per trimmer di regolazione della sensibilità Foro per led di indicazione della taratura della sensibilità N.B.: la scheda sensoria non è adatta al funzionamento in abbinamento agli elettropistoni della serie Prima e Classica.</p>
	<p>44000 MANIGLIONE ANTIPANICO PUSH CON MICROINTERRUTTORE (SENZA SCROCCO) Maniglione antipanico tipo Push con base in acciaio e barra orizzontale di azionamento in alluminio anodizzato argento Dimensioni: mm 860 (accorciabile fino a 550 mm) x 60 h barra x 68 di spessore Blocco meccanico a barra premuta per la funzione di "fermo a giorno" Microinterruttore con contatto C./N.A./N.C. portata 24 V / 5 A Mano: reversibile Impiego: comando elettrico per lo sblocco di elettromagneti di sicurezza antipanico</p>

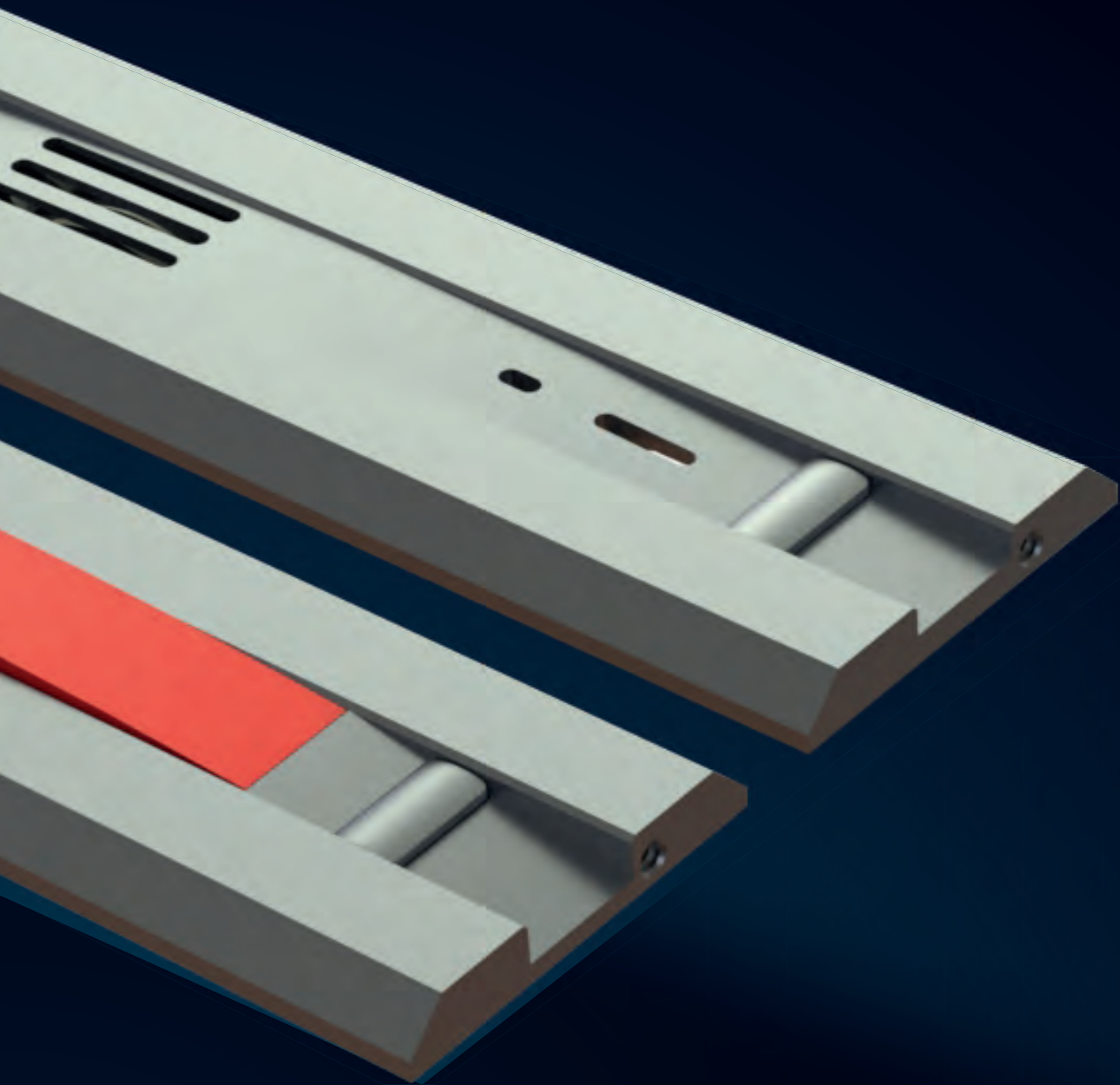


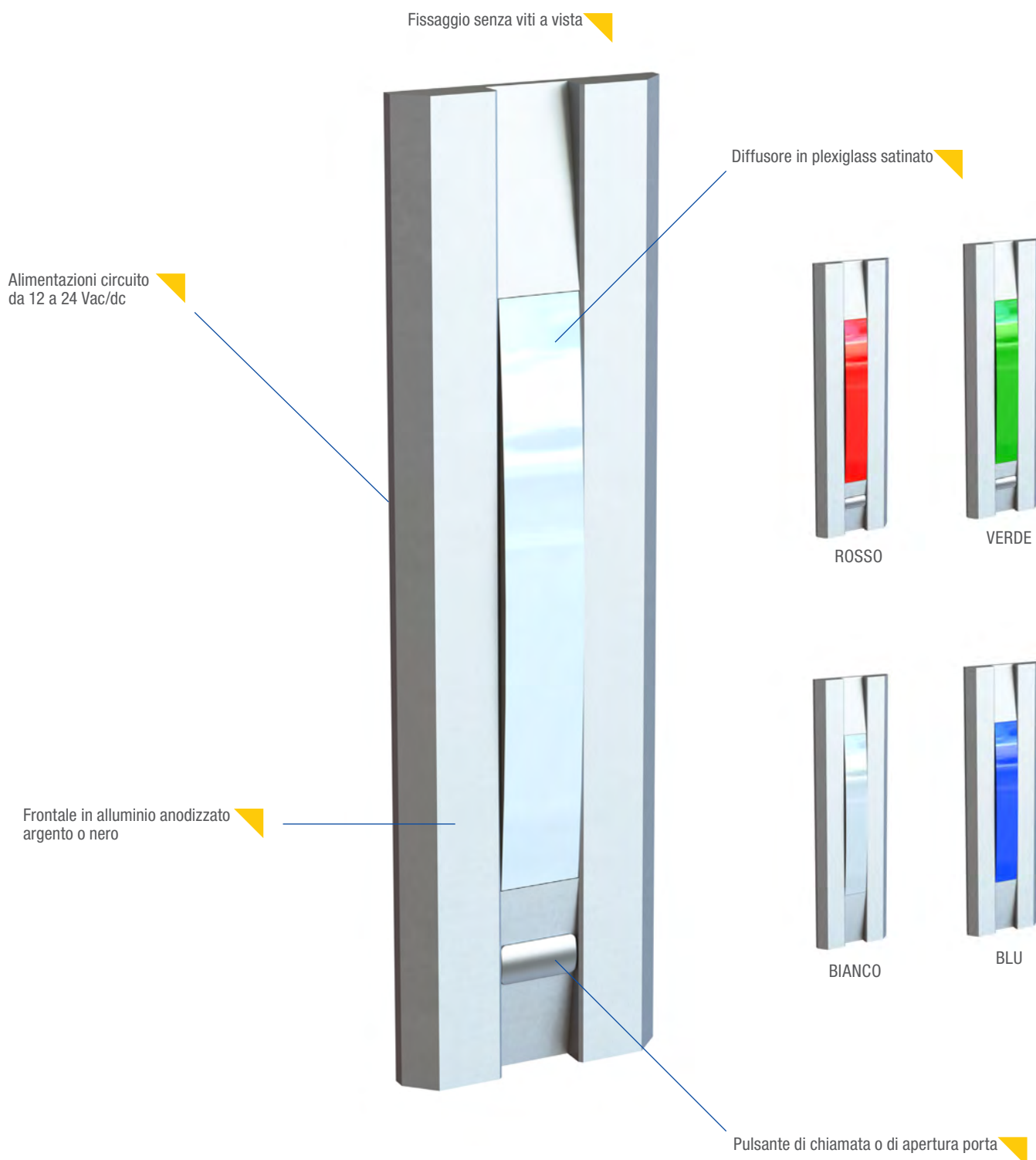


I PROFILO

- ▶ ELEGANTE ED INNOVATIVA SERIE DI INDICATORI LUMINOSI
- ▶ ILLUMINAZIONE CON LED AD ALTA EFFICIENZA
- ▶ VERSIONE STANDARD ROSSO/VERDE COME INDICATORI STATO PORTA
- ▶ VERSIONE BIANCO / BLU COME SISTEMA DI ILLUMINAZIONE O SEGNAPASSI
- ▶ DIMENSIONI RIDOTTE PER L'INSERIMENTO SU PROFILI PORTA STRETTI
- ▶ VERSIONE PORTER CITOFONICO CON LE STESSA DIMENSIONI







PLUS

- ▶ Elegante ed innovativa serie di indicatori luminosi
- ▶ Illuminazione con led ad alta efficienza
- ▶ Versione standard Rosso/Verde come indicatori stato porta
- ▶ Versione Bianco / Blu come sistema di illuminazione o segnapassi
- ▶ Dimensioni ridotte per l'inserimento su profili porta stretti
- ▶ Versione porter citofonico con le stesse dimensioni



**PLUS ESEMPIO**

- 1 Indicatore stato porta chiusa
- 2 Indicatore stato porta aperta
- 3 Indicatore per illuminazione o segnapassi



Art.	Descrizione
------	-------------



55030
55030BR
55030N

INDICATORE LUMINOSO ROSSO/VERDE

Frontale in alluminio anodizzato
Sistema di fissaggio a innesto senza viti a vista
Dimensioni esterne mm 140 x 40 x 6
Dimensioni circuito interne mm 118 x 27 x 17
Alimentazione 12/24 Vac/dc - 30 mA con un led acceso
Segnalazione rosso/verde a led ad alta efficienza
Jumper di selezione a luce fissa o lampeggiante
Comandi per la selezione del led con contatti N.A.

Frontale argento
Frontale bronzo
Frontale nero

A richiesta: Art. + BB segnalazione bianca/blu a led ad alta efficienza



55031
55031BR
55031N

INDICATORE LUMINOSO ROSSO/VERDE CON PULSANTE

Frontale in alluminio anodizzato
Sistema di fissaggio a innesto senza viti a vista
Dimensioni esterne mm 140 x 40 x 6
Dimensioni circuito interne mm 118 x 27 x 17
Alimentazione 12/24 Vac/dc - 30 mA con un led acceso
Segnalazione rosso/verde a led ad alta efficienza
Jumper di selezione a luce fissa o lampeggiante
Comandi per la selezione del led con contatti N.A.
Pulsante di apertura o chiamata con contatto N.A.

Frontale argento
Frontale bronzo
Frontale nero

A richiesta: Art. + BB segnalazione bianca/blu a led ad alta efficienza



55033
55033BR
55033N

PORTER CITOFONICO

Frontale in alluminio anodizzato
Sistema di fissaggio a innesto senza viti a vista
Dimensioni esterne mm 140 x 40 x 6
Dimensioni circuito interne mm 118 x 28 x 19
Alimentazione: 12 Vdc - 10 mA in stand-by/100 mA in funzione
Pulsante di chiamata con led blu di segnalazione del collegamento con la cornetta
Sistema amplificato dotato di altoparlante e microfono compatibile con citofoni standard a 5 fili
Regolazioni separate dei volumi di altoparlante e microfono tramite trimmers

Frontale argento
Frontale bronzo
Frontale nero



Art.

Descrizione

SEMAFORO ROSSO/VERDE

Frontale in alluminio anodizzato
 Dimensioni esterne mm 105 x 40 x 5
 Dimensioni circuito interne mm 80 x 26 x 16
 Alimentazione 12/24 Vac/dc - 60 mA con un led acceso
 Segnalazione rosso/verde a led ad alta efficienza di diametro mm 20
 Jumper di selezione a luce fissa o lampeggiante
 Comandi per la selezione del led con contatti N.A.

55010Frontale argento**55010N**Frontale nero**55010BR**Frontale anodizzato bronzo**55010GD**Frontale anodizzato oro**SEMAFORO ROSSO/VERDE CON PULSANTE**

Frontale in alluminio anodizzato
 Dimensioni esterne mm 140 x 40 x 5
 Dimensioni circuito interne mm 100 x 26 x 16
 Caratteristiche elettriche e funzionali della sezione semaforica sono le stesse dell'articolo 55010
 Pulsante di apertura o chiamata con contatto N.A. (a richiesta contatto N.C.)

55011Frontale argento**55011N**Frontale nero**55011BR**Frontale anodizzato bronzo**55011GD**Frontale anodizzato oro**SEMAFORO ROSSO/VERDE CON PULSANTE DI CHIAMATA E PORTER CITOFOONICO**

Frontale in alluminio anodizzato
 Dimensioni esterne mm 186 x 40 x 5
 Dimensioni circuito interne mm 162 x 33 x 16
 Caratteristiche elettriche e funzionali della sezione semaforica sono le stesse dell'articolo 55010
 Porter citofonico:
 Alimentazione: 12 Vdc - 10 mA in stand-by/100 mA in funzione
 Pulsante di chiamata con led blu di segnalazione del collegamento con la cornetta
 Sistema amplificato dotato di altoparlante e microfono compatibile con citofoni standard a 5 fili
 Regolazioni separate dei volumi di altoparlante e microfono tramite trimmers

55012Frontale argento**55012N**Frontale nero**55012BR**Frontale anodizzato bronzo**55012GD**Frontale anodizzato oro



Art.	Descrizione
------	-------------

PORTER CITOFONICO ESTERNO

Frontale in alluminio anodizzato
 Dimensioni esterne mm 105 x 40 x 5
 Dimensioni circuito interne mm 80 x 33 x 16
 Alimentazione: 12 Vdc - 10 mA in stand-by/100 mA in funzione
 Pulsante di chiamata con led blu di segnalazione del collegamento con la cornetta
 Sistema amplificato dotato di altoparlante
 e microfono compatibile con i citofoni standard a 5 fili
 Regolazioni separate dei volumi di altoparlante e microfono tramite trimmers

55013 55013N 55013BR 55013GD	Frontale argento Frontale nero Frontale anodizzato bronzo Frontale anodizzato oro
---	--



SEMAFORO ROSSO/VERDE CON PULSANTE DI APERTURA, DI CHIAMATA E PORTER CITOFONICO

Frontale in alluminio anodizzato
 Dimensioni esterne mm 210 x 40 x 5
 Dimensioni circuito interne mm 183 x 33 x 16
 Caratteristiche elettriche e funzionali della sezione semaforica sono le stesse dell'articolo 55010
 Porter citofonico:
 Alimentazione: 12 Vdc - 10 mA in stand-by/100 mA in funzione
 Pulsante per apertura porta in automatico
 Pulsante di chiamata con led blu di segnalazione del collegamento con l'interno
 Sistema amplificato dotato di altoparlante
 e microfono compatibile con i citofoni standard a 5 fili
 Regolazioni separate dei volumi di altoparlante e microfono tramite trimmers

55014 55014N 55014BR 55014GD	Frontale argento Frontale nero Frontale anodizzato bronzo Frontale anodizzato oro
---	--

FINITURE DISPONIBILI







Argento


Oro (GD)

Bronzo (BR)

Nero (N)

Art.	Descrizione
 <p>OP04500 56</p>	<p>SEMAFORO ALT/AVANTI (Intercambiabile con semafori tipo Corni) Frontale in alluminio con pellicola in policarbonato nera Dimensioni esterne mm 195 x 40 x 3,5 Dimensioni circuito interne mm 135 x 35 x 25 Alimentazione 12/24 Vac/dc 25 mA con scritta Alt accesa/25 mA con scritta Avanti accesa Illuminazione scritte con led rossi/verdi ad alta efficienza Jumper di selezione a luce fissa o lampeggiante Comandi per la selezione dei led con contatti N.A.</p>
 <p>OP04500 58</p>	<p>SEMAFORO ALT/AVANTI CON PREDISPOSIZIONE CITOFONO (Intercambiabile con semafori citofonici tipo Corni) Frontale in alluminio con pellicola in policarbonato nera Dimensioni esterne mm 195 x 40 x 3,5 Dimensioni circuito interne mm 175 x 35 x 30 Alimentazione 12/24 Vac/dc 25 mA con scritta Alt accesa/25 mA con scritta Avanti accesa Illuminazione scritte con led rossi/verdi ad alta efficienza Jumper di selezione a luce fissa o lampeggiante Comandi per la selezione dei led con contatti N.A. Con altoparlante e microfono Pulsante di chiamata con contatto N.A. Da abbinare ad art. 05515 (vedi pag. 186)</p>
 <p>OP04501 56</p>	<p>SEMAFORO ROSSO/VERDE (Intercambiabile con semafori tipo Corni) Frontale in alluminio con pellicola in policarbonato nera Dimensioni esterne mm 160 x 40 x 3,5 Dimensioni circuito interne mm 100 x 36 x 25 Alimentazione 12/24 Vac/dc 25 mA con simbolo rosso acceso/25 mA con simbolo verde acceso Illuminazione simboli con led a led rossi/verdi ad alta efficienza Jumper di selezione a luce fissa o lampeggiante Comandi per la selezione dei led con contatti N.A.</p>
 <p>OP04501 58</p>	<p>SEMAFORO ROSSO/VERDE CON PREDISPOSIZIONE CITOFONO (Intercambiabile con semafori citofonici tipo Corni) Frontale in alluminio con pellicola in policarbonato nera Dimensioni esterne mm 160 x 40 x 3,5 Dimensioni circuito interne mm 141 x 37 x 30 Alimentazione 12/24 Vac/dc 25 mA con simbolo rosso acceso/25 mA con simbolo verde acceso Illuminazione simboli con led a led rossi/verdi ad alta efficienza Jumper di selezione a luce fissa o lampeggiante Comandi per la selezione dei led con contatti N.A. Con altoparlante e microfono Pulsante di chiamata con contatto N.A. Da abbinare ad art. 05515 (vedi pag. 186)</p>



Art.	Descrizione
 <p>05512</p>	<p>CENTRALINA ELETTRONICA DI GESTIONE PER COLLEGAMENTI CITOFONICI MULTIPLI</p> <p>Scatola in ABS di colore bianco Dimensioni: mm 111 x 72 x 29 Collegabile con morsettiera a vite a n°4 porter citofonici esterni (art. 05515, 55012, 55013, 55014, 55033) Collegabile con plug a 8 poli a n°3 cornette citofoniche multiporta interne (art. 05514) Alimentazione: 12 Vdc - 40 mA in stand-by 200 mA in comunicazione</p> <p>Impiego: la centralina permette la gestione di n°4 postazioni citofoniche esterne e di n°3 cornette citofoniche interne. La chiamata proveniente da una postazione citofonica esterna viene segnalata sulle cornette multiporta tramite una segnalazione acustica e visiva a led. La prima cornetta che viene alzata si mette in comunicazione con la postazione esterna chiamante, escludendo le 2 cornette. Ulteriori chiamate durante la conversazione vengono segnalate sulle 3 cornette e messe in attesa secondo la priorità di arrivo.</p>
 <p>05513</p>	<p>CORNETTA CITOFONICA</p> <p>Corpo in ABS di colore bianco Collegamento citofonico con impianto standard a 5 fili Alimentazione: 12 Vdc da porter citofonico Buzzer interno di chiamata a 12 Vdc Collegamento diretto con la postazione chiamante Pulsante N.A. per la funzione di contatto di apertura per una elettroserratura</p>
 <p>05514</p>	<p>CORNETTA CITOFONICA MULTIPORTA</p> <p>Corpo in ABS di colore bianco Collegamento alla centralina multiporta art. 05512 tramite connettori plug a 8 poli Alimentazione: 12 Vdc da centralina citofonica Segnalazioni di chiamata visive tramite led di colore verde Buzzer interno di chiamata a 12 Vdc Pulsante per la funzione di selezione a una delle postazioni citofoniche esterne e per la selezione "mute" segnalato da led rosso per il disinserimento del buzzer</p>
 <p>05515</p>	<p>PORTER CITOFONICO ESTERNO</p> <p>Scatola in ABS nera, dimensioni esterne mm 120 x 56 x 30 Dimensioni circuito interne mm 80 x 33 x 16 Alimentazione: 12 Vdc - 10 mA in stand-by/100 mA in funzione Ingresso pulsante di chiamata con led blu di segnalazione del collegamento con la cornetta Sistema amplificatore per altoparlante e microfono compatibile con i citofoni standard a 5 fili Regolazioni separate dei volumi di altoparlante e microfono tramite trimmers</p> <p>Impiego: porter citofonico per semafori art. OP04500.58 e OP04501.58</p>

ESEMPIO APPLICATIVO SISTEMA CITOFONICO PER UNA PORTA



05513

55033



ESEMPIO APPLICATIVO SISTEMA CITOFONICO MULTIPORTA



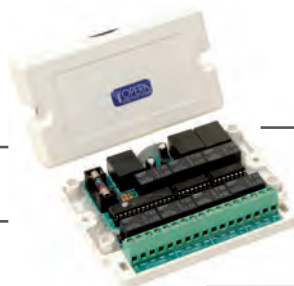
05514



05514



05514



55033



55033



55033



55033



Art.	Descrizione
------	-------------

**PULSANTE PER APERTURA PORTA**

Frontale in alluminio anodizzato
 Dimensioni esterne: mm 105 x 40 x 5
 Dimensioni profondità interna: mm 23
 Pulsante con contatto di apertura C./N.A./N.C.
 Caratteristiche elettriche: 5 A a 250 Vac - 6 A a 24 Vdc

55017
55017V
55017N
55017VN

Frontale argento con serigrafia "Apriporta" – Pulsante rosso
 Frontale argento con serigrafia "Apriporta" – Pulsante verde
 Frontale nero con serigrafia "Apriporta" – Pulsante rosso
 Frontale nero con serigrafia "Apriporta" – Pulsante verde

**PULSANTE PER APERTURA PORTA DISABILI**

Frontale in alluminio anodizzato
 Dimensioni esterne: mm 105 x 40 x 5
 Dimensioni profondità interna: mm 23
 Pulsante con contatto di apertura C./N.A./N.C.
 Caratteristiche elettriche: 5 A a 250 Vac - 6 A a 24 Vdc

55017D
55017DV
55017DN
55017DVN

Frontale argento con serigrafia "Apriporta" e segnale disabili-Pulsante rosso
 Frontale argento con serigrafia "Apriporta" e segnale disabili-Pulsante verde
 Frontale nero con serigrafia "Apriporta" e segnale disabili-Pulsante rosso
 Frontale nero con serigrafia "Apriporta" e segnale disabili-Pulsante verde

**PULSANTE FIRE-SBLOCCA PORTA PER PORTE TAGLIAFUOCO**

Frontale in alluminio anodizzato
 Dimensioni esterne: mm 105 x 40 x 5
 Dimensioni profondità interna: mm 23
 Pulsante con contatto di apertura C./N.A./N.C.
 Caratteristiche elettriche: 5 A a 250 Vac - 6 A a 24 Vdc

55018
55018V
55018N
55018VN

Frontale argento con serigrafia "Apriporta" – Pulsante rosso
 Frontale argento con serigrafia "Apriporta" – Pulsante verde
 Frontale nero con serigrafia "Apriporta" – Pulsante rosso
 Frontale nero con serigrafia "Apriporta" – Pulsante verde



Art.	Descrizione
------	-------------



55020
55020EX
55020NT

PULSANTE APRIPORTA ANTIVANDALICO PER USCITA

Frontale in acciaio inox
Dimensioni esterne: mm 85 x 85 x 2 (British Standard)
Dimensioni profondità interna: mm 28
Pulsante con contatto di apertura C./N.A./N.C.
Caratteristiche elettriche: 5 A a 250 Vac - 6 A a 24 Vdc
Pulsante rotondo in acciaio inox con bordo in plastica verde

Serigrafia "Uscita" di colore verde
Serigrafia "Exit" di colore verde
Neutro senza serigrafia

NEW



55021

PULSANTE APRIPORTA

Frontale in acciaio inox
Dimensioni esterne: mm 85 x 85 x 2 (British Standard)
Dimensioni profondità interna: mm 28
Pulsante con contatto di apertura C./N.A./N.C.
Caratteristiche elettriche: 5 A a 250 Vac - 6 A a 24 Vdc
Pulsante rotondo in plastica verde

Serigrafia "Press to Exit" di colore verde

NEW



55022

PULSANTE PER APERTURA PORTA

Frontale in acciaio inox
Dimensioni esterne: mm 87 x 37 x 3
Dimensioni profondità interna: mm 23
Pulsante con contatto di apertura C./N.A./N.C.
Caratteristiche elettriche: 3 A a 125 Vac - 6 A a 24 Vdc

NEW



55023

PULSANTE PER APERTURA PORTA

Frontale in acciaio inox
Dimensioni esterne: mm 87 x 37 x 3
Dimensioni profondità interna: mm 23
Pulsante con contatto di apertura C./N.A./N.C.
Illuminazione a led colore blu
Caratteristiche elettriche: 3 A a 125 Vac - 6 A a 24 Vdc



01780

SCATOLA PER PULSANTE DA INCASSO/APPLICARE

Corpo: in alluminio colore argento
Dimensioni: mm 85,5 x 85,5 x 38,5 (British Standard)
Impiego: scatola da incasso o da applicare per pulsante art. 55020 e 55021



Art.	Descrizione
------	-------------



55040
55040N

SUPPORTO CON MICROINTERRUTTORE PER CILINDRO SAGOMATO

Corpo in ABS con placca frontale di copertura in acciaio inox
Dimensioni: mm 110 x 38 x 39 (profondità)
Contatto in uscita C./N.A./N.C. monostabile 5 A/125 Vac
Dimensione cilindro sagomato utilizzabile: mm 45 (30 + 10 + 5)

Placca frontale di copertura in finitura acciaio inox
Placca frontale di copertura in acciaio inox verniciata nera

Impiego: Selettore a chiave per l'attivazione di apparati a comando elettrico



05540
05540N

SCATOLA PER SUPPORTO CILINDRO DA INCASSO/APPLICARE

Corpo: in alluminio
Dimensioni: mm 110 x 38 x 46

Finitura argento
Finitura nera

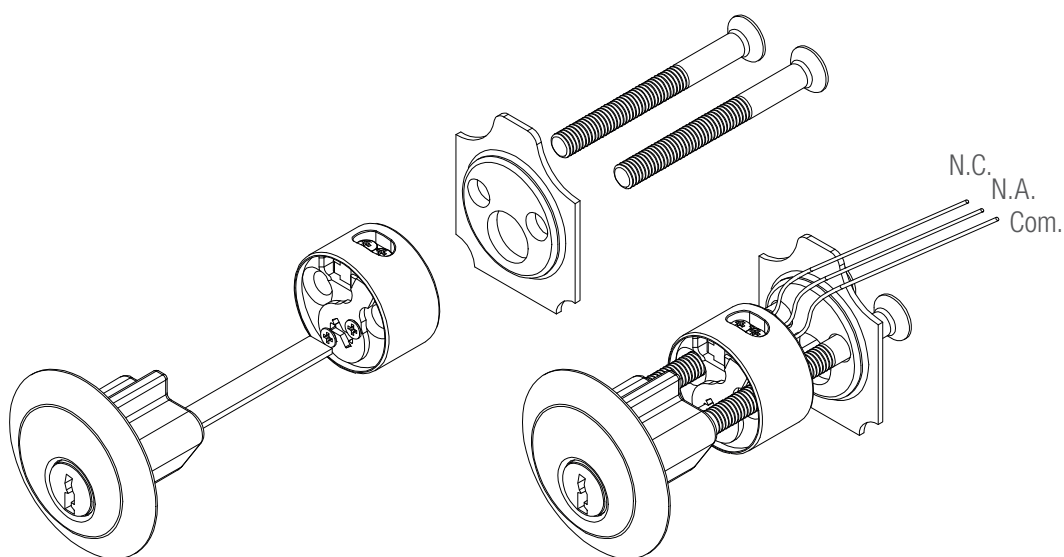
Impiego: scatola da incasso o da applicare per supporto art. 55040

55041

SUPPORTO CON MICROINTERRUTTORE PER CILINDRO TONDO / STACCATO

Corpo in ottone
Dimensioni: diametro mm 30 x 17 (profondità)
Contatto in uscita C./N.A./N.C. monostabile 5 A / 125 Vac

Impiego: Selettore da inserire all'interno della struttura della porta per l'attivazione di apparati a comando elettrico tramite cilindro tondo o staccato



Art.	Descrizione
------	-------------

SCATOLE DA APPLICARE PER SISTEMA SEMAFORICO PROFILO

Dimensioni esterne: mm 40 x 20 x lunghezza frontale semaforo

Scatola in alluminio anodizzato argento:

- 05501** Per articolo 55010 - 55013 - 55017 - 55018
- 05502** Paer articolo 55011
- 05502PD** Per articolo 55030 - 55031 - 55033
- 05503** Per articolo 55012
- 05504** Per articolo 55014

Scatola anodizzata elettrocolore nero:

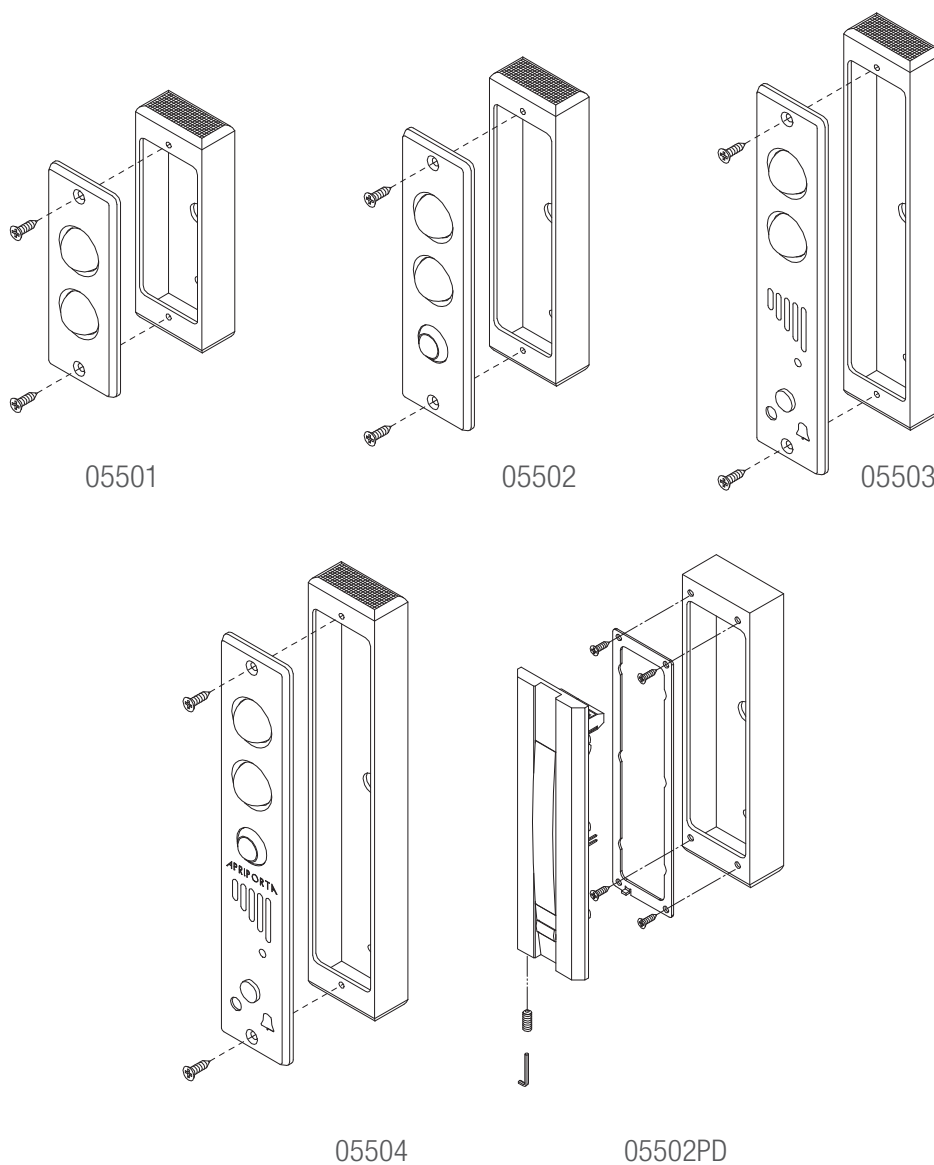
- 05501N** Per articolo 55010N - 55013N - 55017N - 55018N
- 05502N** Per articolo 55011N
- 05502PDN** Per articolo 55030N - 55031N - 55033N
- 05503N** Per articolo 55012N
- 05504N** Per articolo 55014N

Art. + GD
Art. + BR

A richiesta:

Scatola anodizzata oro (es. 55010GD)

Scatola anodizzata bronzo (es. 55010BR)



Art.	Descrizione
------	-------------

05257

INTERFACCIA CITOFONICA ELETTROSERRATURE

Scatola in ABS dimensioni: mm 97 x 41 x 22

Alimentazione in ingresso: 9-12 Vac

Uscita attivazione elettroserratura da relè con contatto pulito C./N.A.

temporizzabile a 5-10-15 -20 sec.

Uscita segnalazione Guasto per pulsante citofono bloccato:

relè con contatto pulito C./N.A.

Impiego: permette, oltre alla funzione di relè apriporta nelle installazioni dotate di serrature elettroniche, di **salvaguardare la serratura nel caso di pulsante citofono costantemente attivato**, disattivando tutti gli apparati di comando segnalando il guasto. Abbinabile a elettromagneti della serie Safety, elettropistoni della serie Quadra (abbinata alla propria centralina di comando), Prima, Classica, Maxima (abbinata alla propria centralina di comando), Smart Trim e alle tradizionali serrature elettriche

05258

CIRCUITO A RELÈ PER APERTURA DA CITOFONO

Dimensioni circuito: mm 58 x 15 x 18

Alimentazione in ingresso: 9-12 Vac/dc

Uscita: da relè con contatto pulito C./N.A./N.C.

Impiego: permette di trasformare il contatto a 12 Vac per l'attivazione delle tradizionali elettroserrature proveniente dal sistema citofonico, a contatto pulito N.A. necessario per l'attivazione del comando di apertura dell'elettropistone o N.C. per elettromagnete. Abbinabile a elettromagneti della serie Safety, elettropistoni della serie Quadra (abbinata alla propria centralina di comando), Prima, Classica, Maxima (abbinata alla propria centralina di comando), Smart Trim

05259-12
05259-24**CIRCUITO CONTATTO SENSORE MAGNETICO**

Scatola in ABS dimensioni mm 50 x 40 x 20

Alimentazione ingresso: 12 o 24 Vdc

Uscita: da relè con contatto pulito C./N.A./N.C.

Corrente contatto a relè: 10 A - 28 Vdc/120 Vac

Impiego: questo circuito permette di trasformare il contatto N.A. del sensore magnetico in contatto a relè pulito N.A. necessario per attivare una segnalazione.

Alimentazione a 12 Vdc

Alimentazione a 24 Vdc

Abbinabile a tutti gli elettropistoni della serie Quadra, Prima, Classica, Maxima o ai sensori magnetici art. 02221 e 02223

05260

CIRCUITO TEMPORIZZATORE PORTE AUTOMATICHE

Scatola in ABS dimensioni mm 120 x 56 x 30

Alimentazione in ingresso: 12/24 Vac/dc

Uscita: da relè con contatto pulito C./N.A./N.C.

Regolazione temporizzazione ritardo attivazione relè 1 da 0 a 60 sec

Regolazione temporizzazione attivazione relè 2 da 0 a 60 sec

Impiego: permette di abbinare ad una elettroserratura serie Quadra, Prima, Classica, Maxima una motorizzazione di apertura della porta. La conferma di avvenuta apertura del catenaccio dell'elettroserratura genera, dopo un tempo impostato, l'attivazione di un contatto impulsivo del relè per l'apertura della motorizzazione

05261

CIRCUITO SINTESI VOCALE

Scatola in ABS dimensioni mm 160 x 100 x 43

Alimentazione in ingresso: 12/24 Vac/dc

Assorbimento corrente: 30 mA in stand-by /fino a 200 mA con messaggio attivo

Microfono a bordo scheda per la registrazione dei messaggi

Pulsanti a bordo scheda per l'attivazione della registrazione

Selettore registrazione/riproduzione

Uscita amplificata per il collegamento diretto ad un altoparlante

Potenza di uscita 1 W - 4 ohm





4 Ingressi N.A. per l'attivazione della riproduzione

Tempo totale dei messaggi: 40 sec.

Indicazione riproduzione: led giallo (Play), led rosso (Rec)

Impiego: questo circuito permette di registrare direttamente fino a 4 messaggi vocali, attivabili per la riproduzione da altrettanti contatti puliti



Art.	Descrizione
 <p data-bbox="419 302 486 324">02221</p>	<p data-bbox="595 302 1045 324">SENSORE MAGNETICO DA INFILARE</p> <p data-bbox="595 336 1125 358">Sensore magnetico per la verifica di allineamento porta</p> <p data-bbox="595 369 821 392">Corpo filettato in ottone</p> <p data-bbox="595 403 909 425">Supporti di fissaggio in ABS nero</p> <p data-bbox="595 436 957 459">Dimensioni supporto: mm 50 x 20 x 3</p> <p data-bbox="595 470 965 492">Dimensione profondità interna: mm 28</p> <p data-bbox="595 504 1005 526">Sensore e magnete regolabili in estensione</p> <p data-bbox="595 537 790 560">Collegamento a 2 fili</p> <p data-bbox="595 571 973 593">Uscita contatto N.A. (N.C. con calamita)</p> <p data-bbox="595 604 1236 627">Portata massima: 200 Vdc/500 mA (10 VA max) su carico resistivo</p> <p data-bbox="595 638 997 660">Temperatura di funzionamento: -5/+ 50°C</p> <p data-bbox="595 672 925 694">Distanza di funzionamento: 12 mm</p>
 <p data-bbox="419 728 486 750">02223</p>	<p data-bbox="595 728 1069 750">SENSORE MAGNETICO DA APPLICARE</p> <p data-bbox="595 761 1125 784">Sensore magnetico per la verifica di allineamento porta</p> <p data-bbox="595 795 1228 817">Supporto per il fissaggio applicato in contenitore in plastica bianca</p> <p data-bbox="595 828 949 851">Dimensioni supporto mm 60 x 16 x 5</p> <p data-bbox="595 862 790 884">Collegamento a 2 fili</p> <p data-bbox="595 896 973 918">Uscita contatto N.A. (N.C. con calamita)</p> <p data-bbox="595 929 1236 952">Portata massima: 200 Vdc/500 mA (10 VA max) su carico resistivo</p> <p data-bbox="595 963 997 985">Temperatura di funzionamento: +5/+40°C</p> <p data-bbox="595 996 909 1019">Distanza di funzionamento: 4 mm</p>
 <p data-bbox="419 1153 486 1176">02225</p>	<p data-bbox="595 1153 845 1176">CONTATTO A SFERA</p> <p data-bbox="595 1187 1117 1209">Contatto meccanico per la segnalazione di stato porta.</p> <p data-bbox="595 1220 973 1243">Dimensioni corpo mm 28 x diametro 20</p> <p data-bbox="595 1254 973 1276">Frontale in acciaio inox mm 42 x 23 x 3</p> <p data-bbox="595 1288 1173 1310">Corpo in alluminio ossidato - ossidazione anodica a spessore</p> <p data-bbox="595 1321 829 1344">Sfera in acciaio temprato</p> <p data-bbox="595 1355 925 1377">Regolazione corpo sfera di 10 mm</p> <p data-bbox="595 1388 861 1411">Uscita contatto C./N.A./N.C.</p> <p data-bbox="595 1422 901 1444">Portata massima: 1,5 A - 250 V</p> <p data-bbox="595 1456 925 1478">Fornito con 15 cm. di cavo a tre fili</p>
 <p data-bbox="419 1590 486 1612">08700</p>	<p data-bbox="595 1590 885 1612">SFERA ANTIRIMBALZO</p> <p data-bbox="595 1624 1316 1646">Sfera con sistema di regolazione a molla per l'inserimento su porte ad anta.</p> <p data-bbox="595 1657 837 1680">Corpo in acciaio nichelato</p> <p data-bbox="595 1691 981 1713">Frontale sfera ed incontro in acciaio inox</p> <p data-bbox="595 1724 941 1747">Dimensioni frontali: mm 55 x 25 x 3</p> <p data-bbox="595 1758 925 1780">Profondità del corpo sfera: mm 30</p> <p data-bbox="595 1792 1252 1848">Impiego: sistema anti-rimbalzo per porte ad anta dotate di serrature elettroniche con richiusura tramite sensore di allineamento.</p> <p data-bbox="595 1859 1308 1937">Ideale per porte pesanti dove l'allineamento è reso difficoltoso da eccessivi rimbalzi dell'anta durante l'accostamento che possono pregiudicare il buon funzionamento dell'elettroserratura.</p>

Art.	Descrizione
------	-------------



02208
02208R

CONTROPIASTRA PER ELETTROPISTONI SERIE QUADRA MICRO

Contropiastra in acciaio inox mm 80 x 25 x 3

Senza magnete

Con magnete regolabile in estensione



02218
02218R

CONTROPIASTRA PER ELETTROPISTONI SERIE QUADRA

Contropiastra in acciaio inox mm 100 x 40 x 3

Senza magnete

Con magnete regolabile in estensione



02258D
02258DSA

CONTROPIASTRA PER ELETTROPISTONI SERIE PRIMA E CLASSICA

Fornita standard nella confezione degli elettropistoni serie 246, 248, 256, 258, 268, 278, OP:

Dimensioni: mm 150 x 25 x 3

Contropiastra in acciaio inox con magnete

Contropiastra in acciaio inox con magnete e sfera anti-rimbalzo

02259
02259SA

Fornita standard nella confezione degli elettropistoni serie 259 e 279:

Contropiastra in acciaio inox

Contropiastra in acciaio inox con sfera anti-rimbalzo



02260D
02260DSA

CONTROPIASTRA SIMMETRICA PER ELETTROPISTONI SERIE CLASSICA IN ABBINAMENTO AL CARTER DA APPLICARE

Contropiastra simmetrica per elettropistoni serie Classica in abbinamento al carter da applicare

Dimensioni: mm 160 x 25 x 3

Contropiastra in acciaio inox con magnete

Contropiastra in acciaio inox con magnete e sfera anti-rimbalzo

Fornita standard nella confezione del carter serie Classica art. 02708



02255

CONTROPIASTRA PER ELETTROSERRATURE SERIE MAXIMA

Contropiastra in acciaio inox con sfera anti-rimbalzo per Art. 25500

(corsa regolabile in uscita mm 15)

Dimensioni: mm 216 x 30 x 3



Art.	Descrizione	
 <p>08600</p>	<p>PASSACAVO A SCOMPARSA Flessibile a molla in acciaio cromato con diametro interno mm 10 Scatola di inserimento nel profilo porta in acciaio cromato Dimensioni scatola da infilare: mm 260 x 24 x 16 Impiego: passacavi a scomparsa per il passaggio diretto dei fili fra anta e telaio.</p>	
 <p>08601</p>	<p>PASSACAVO A SCOMPARSA CON CAVO INSERITO Flessibile a molla in acciaio cromato con diametro interno mm 10 Scatola di inserimento nel profilo porta in acciaio cromato Dimensioni scatola da infilare: mm 260 x 24 x 16 Cavo inserito a 8 poli sezione 0,22 mmq con connettori ad innesto rapido. Estensione del cavo di mt 1 su un lato e di mt 4,5 sull'altro lato Impiego: passacavi a scomparsa per il passaggio diretto dei fili fra anta e telaio</p>	
 <p>08605</p>	<p>PASSACAVO A SCOMPARSA Flessibile a molla in acciaio cromato con diametro interno mm 11 Frontale e corpo in alluminio anodizzato diam. 25 mm con guarnizione in gomma Lunghezza tubo mm 88 Impiego: passacavi a scomparsa per il passaggio diretto dei fili fra anta e telaio</p>	
 <p>08608</p>	<p>PASSACAVO SOLO FLESSIBILE DA ESTERNO Flessibile a molla in acciaio inox con diametro esterno mm 9,5 e diametro interno mm 7 Lunghezza mm 214 Impiego: passacavi da esterno per il passaggio diretto dei fili fra anta e telaio</p>	
 <p>08610 08619 08620</p>	<p>PASSACAVO SOLO FLESSIBILE DA ESTERNO Flessibile a molla in acciaio cromato con diametro esterno mm 14 e diametro interno mm 10 Lunghezza mm <u>250</u> Lunghezza mm <u>420</u> Lunghezza mm <u>600</u> Impiego: passacavi da esterno per il passaggio diretto dei fili fra anta e telaio</p>	
 <p>08630</p>	<p>PASSACAVO SOLO FLESSIBILE DA ESTERNO Flessibile a molla in acciaio cromato con terminali di fissaggio in plastica nera Dimensione terminali: mm 35 x 30 x 13 - Diametro interno mm 8 Lunghezza mm 430 Impiego: passacavi da esterno per il passaggio diretto dei fili fra anta e telaio</p>	
 <p>08640 08641</p>	<p>PASSACAVO SOLO FLESSIBILE DA ESTERNO Flessibile a molla in acciaio cromato con terminali di fissaggio in fusione di alluminio Dimensione terminali: mm 47 x 39 x 22 - Diametro interno mm 8 Lunghezza mm <u>500</u> Lunghezza mm <u>710</u> Impiego: passacavi da esterno per il passaggio diretto dei fili fra anta e telaio</p>	
 <p>08650</p>	<p>CONTATTI A MOLLA A DUE POLI Corpi in ABS colore nero Frontali dimensioni mm 47 x 16 x 4 Tensione: 12/24 Vac/dc - Portata massima: 5 A Impiego: Contatti elettrici a molla in ottone nichelato per il passaggio dell'alimentazione da telaio a porta. Da utilizzare con elettroserrature tradizionali a 12 Vac Non può essere usato con serrature elettroniche o motorizzate</p>	



Art.

Descrizione



05110R
05110V
05110G

TECA PER ATTIVAZIONE ALLARME A PRESSIONE CON RIPRISTINO MANUALE

Scatola in ABS
Dimensioni mm 99 x 95 x 43
Contatto in scambio interno C./N.A./N.C.
Riarma manuale del contatto
Grado di protezione: IP41
Coperchio trasparente in plexiglass per la protezione del pulsante di attivazione della teca

Scatola di colore rosso (per il collegamento ad impianti anti-incendio)
Scatola di colore verde (per il collegamento ad uscite di emergenza)
Scatola di colore giallo

Impiego: la pressione sulla placca frontale in plastica attiva la commutazione del contatto elettrico
Conformità: EN54-11 (solo art. 05110R)



05210

TRASFORMATORE PER ELETTROSERRATURA SERIE MAXIMA

Dimensioni: mm 110 x 75 x 68
Tensione primario: 230 Vac - 50/60 Hz.
Tensione secondario: 10 Vac
Potenza: 65 V.A. - Classe di isolamento: II°
Carter in materiale plastico autoestinguente
Morsettiera con connessioni a vite

Impiego: trasformatore di alimentazione in corrente alternata per centralina elettronica di comando art. 54250 (ricambio per l'art. 54255) serie Maxima



05211

TRASFORMATORE PER INCONTRI ELETTRICI SERIE OMNIA

Dimensioni: mm 70 x 58 x 40
Tensione primario: 230 Vac - 50/60 Hz.
Tensione secondario: 12 Vac
Potenza: 10 V.A. - Classe di isolamento: II°
Carter in materiale plastico autoestinguente
Morsettiera con connessioni a vite

Impiego: trasformatore di alimentazione in corrente alternata per incontri elettrici serie Omnia



05301C

TIMER PROGRAMMABILE SETTIMANALE CON CALENDARIO

Alimentazione 230 Vac
Uscita: relè in scambio con contatti C./N.A./N.C.
Portata relè: 250 Vac/16 A - 12 Vdc/4 A
Batteria interna al litio con riserva di ricarica di 5 anni senza alimentazione
Data e ora pre-impostata
Cambio automatico ora solare/ora legale
Programmazione settimanale e giornaliera
Calendario interno per la disabilitazione nei giorni festivi infrasettimanali
Programmazione oraria per ora e minuti
Chiave di programmazione e salvataggio dati memorizzati

Impiego: timer settimanale per l'apertura e la chiusura automatica delle elettroserrature secondo orari pre-impostati. Abbinabile ad elettromagneti, incontri elettrici in corrente continua ed elettropistoni

Art.	Descrizione
------	-------------

05310

ALIMENTATORE SWITCHING CON RITARDATORE

Scatola in ABS con fori di areazione
 Dimensioni mm 129 x 73 x 50
 Alimentatore stabilizzato in tecnologia switching
 Ingresso in alternata: 100 - 240 Vac
 Uscita 1: 12 Vdc / 1,5 A temporizzabile
 Uscita 2: 12 Vdc / 1 A
 Ritardatore regolabile a mezzo trimmer da 0 - 45 sec.
 Ingresso N.A. per pulsante di apertura
 Uscita selezionabile per collegamento a elettroserrature aperte senza alimentazione o chiuse senza alimentazione
 Led di indicazione presenza di alimentazione
 Protezione contro i sovraccarichi e cortocircuiti



05312A
 05325A
 05326A

ALIMENTATORE SWITCHING PER BATTERIA TAMPONE

Contenitore a parete in ABS grigio ispezionabile
 Dimensioni: mm 300 x 225 x 130 (mm 395 x 310 x 130 per art. 05326A)
 Alimentatore stabilizzato in tecnologia switching
 Ingresso in alternata: 230 Vac
 Uscita prevista per carica batteria con circuito di controllo della tensione di carica
 Protezione contro i sovraccarichi
 Protezione contro i cortocircuiti

Uscita:
12 Vdc (13,8 Vdc) / 3 A
24 Vdc (27,6 Vdc) / 3 A
24 Vdc (27,6 Vdc) / 10 A

ALIMENTATORE SWITCHING

Scatola in metallo con fori di areazione
 Alimentatore stabilizzato in tecnologia switching
 Ingresso in alternata: 230 Vac
 Uscita prevista per carica batteria con circuito di controllo della tensione di carica
 Protezione contro i sovraccarichi e cortocircuiti



05320A
 05330XSA
 05331A
 05332A

Uscita:
12 Vdc (13,8 Vdc) / 3,0 A – dimensione mm 130 x 99 x 38
24 Vdc (27,6 Vdc) / 1 A – dimensione mm 85 x 58 x 38
24 Vdc (27,6 Vdc) / 3 A – dimensione mm 159 x 99 x 38
24 Vdc (27,6 Vdc) / 10 A – dimensione mm 215 x 115 x 50

05330BD

ALIMENTATORE SWITCHING

Scatola in ABS per montaggio su barra DIN
 Dimensione mm 130 x 99 x 38
 Alimentatore stabilizzato in tecnologia switching
 Ingresso in alternata: 230 Vac
 Uscita 24 Vdc / 1 A
 Protezione contro i sovraccarichi e cortocircuiti

Impiego: alimentatore da abbinare ai lettori della serie Linea Hotel



00112
 00212
 00712

BATTERIE

Batterie al piombo a 12 Vdc ricaricabili
 Potenza: 1,2 Ah per art. 52002 (mm 97 x 42 x 53)
 Potenza: 2,2 Ah (mm 177 x 60 x 35)
 Potenza: 7 Ah (mm 151 x 94 x 65)



Art.	Descrizione
<p data-bbox="419 297 485 324">55414</p> 	<p data-bbox="595 293 957 327">RICEVITORE QUADRICANALE</p> <p data-bbox="595 329 1126 360">Scatola in ABS colore nero - Dimensioni: 200 x 75 x 40</p> <p data-bbox="595 362 873 392">Alimentazione: 12/24 Vac/dc</p> <p data-bbox="595 394 938 423">Corrente: 50 mA max con relè attivi</p> <p data-bbox="595 425 831 454">Frequenza: 433,92 MHz</p> <p data-bbox="595 456 1018 521">Codici memorizzabili: 199 differenti con codice standard da 12-64 bit o Rolling Code</p> <p data-bbox="595 524 949 553">Uscita: tramite contatti a relè C./N.A.</p> <p data-bbox="595 555 1101 584">in modo impulsivo o bistabile o bistabile temporizzato</p> <p data-bbox="595 586 1069 616">N°1 Relè in scambio C./N.A./N.C. con portata 5A</p> <p data-bbox="595 618 1034 647">N°3 Relè con contatto C./N.A. con portata 1A</p> <p data-bbox="595 649 1166 678">Portata: 50/80 metri con antenna a filo fornita in confezione</p> <p data-bbox="595 680 1262 775">Funzionamento: ricevitore a quattro canali ad autoapprendimento per la gestione di quattro comandi separati di apertura (esempio: apertura separata delle due porte di un interblocco e di due porte singole)</p>
<p data-bbox="419 813 485 840">55416</p> 	<p data-bbox="595 808 884 842">RICEVITORE BICANALE</p> <p data-bbox="595 844 1126 875">Scatola in ABS colore nero - Dimensioni: 200 x 75 x 40</p> <p data-bbox="595 878 873 907">Alimentazione: 12/24 Vac/dc</p> <p data-bbox="595 909 938 938">Corrente: 50 mA max con relè attivi</p> <p data-bbox="595 940 831 969">Frequenza: 433,92 MHz</p> <p data-bbox="595 972 1018 1037">Codici memorizzabili: 199 differenti con codice standard da 12-64 bit o Rolling Code</p> <p data-bbox="595 1039 949 1068">Uscita: tramite contatti a relè C./N.A.</p> <p data-bbox="595 1070 1101 1099">in modo impulsivo o bistabile o bistabile temporizzato</p> <p data-bbox="595 1102 1069 1131">N°1 Relè in scambio C./N.A./N.C. con portata 1A</p> <p data-bbox="595 1133 1034 1162">N°1 Relè con contatto C./N.A. con portata 1A</p> <p data-bbox="595 1164 1166 1193">Portata: 50/80 metri con antenna a filo fornita in confezione</p> <p data-bbox="595 1196 1182 1290">Funzionamento: ricevitore a due canali ad autoapprendimento per il doppio comando separato di apertura (esempio: apertura separata delle due porte di un interblocco)</p>
<p data-bbox="419 1328 485 1355">55417</p> 	<p data-bbox="595 1323 1002 1357">MINI RICEVITORE MONOCANALE</p> <p data-bbox="595 1359 1153 1391">Scatola in ABS colore nero - Dimensioni: mm 70 x 46 x 21</p> <p data-bbox="595 1393 873 1422">Alimentazione: 12/24 Vac/dc</p> <p data-bbox="595 1424 944 1453">Corrente: 50 mA max con relè attivo</p> <p data-bbox="595 1456 831 1485">Frequenza: 433,92 MHz</p> <p data-bbox="595 1487 1064 1516">Codici memorizzabili: 23 differenti o Rolling Code</p> <p data-bbox="595 1518 1204 1547">Uscita: tramite contatti a relè C./N.A. in modo stabile o bistabile</p> <p data-bbox="595 1550 1166 1579">Portata: 50/80 metri con antenna a filo fornita in confezione</p> <p data-bbox="595 1581 1273 1646">Funzionamento: ricevitore a singolo canale ad autoapprendimento per il comando di apertura di una porta</p>
<p data-bbox="419 1686 485 1713">55418</p> 	<p data-bbox="595 1682 1002 1715">MINI RICEVITORE MONOCANALE</p> <p data-bbox="595 1718 1153 1749">Scatola in ABS colore nero - Dimensioni: mm 77 x 37 x 21</p> <p data-bbox="595 1751 873 1780">Alimentazione: 12/24 Vac/dc</p> <p data-bbox="595 1783 944 1812">Corrente: 50 mA max con relè attivo</p> <p data-bbox="595 1814 831 1843">Frequenza: 433,92 MHz</p> <p data-bbox="595 1845 1107 1874">Codici memorizzabili: 23 differenti fissi o Rolling Code</p> <p data-bbox="595 1877 1204 1906">Uscita: tramite contatti a relè C./N.A. in modo stabile o bistabile</p> <p data-bbox="595 1908 1166 1937">Portata: 50/80 metri con antenna a filo fornita in confezione</p> <p data-bbox="595 1939 1315 2004">Funzionamento: ricevitore a singolo canale per il comando di apertura di una porta</p> <p data-bbox="595 2007 1321 2096">Impiego: permette, in modo estremamente semplice, di comandare tramite un radiocomando una qualsiasi elettroserratura senza l'ausilio di un ulteriore alimentatore supplementare. Per questo può essere applicato anche su elettroserrature già installate.</p>

Art.	Descrizione
------	-------------



55420
55420RC

RADIOCOMANDO BICANALE

Corpo in policarbonato colore nero
 Dimensioni: mm 53 x 26 x 14
 Led rosso di indicazione della pressione dei pulsanti
 Alimentazione: pila a 6 V alcalina tipo 11A
 Frequenza: 433,92 MHz
 Codifica: autoapprendimento e autogenerazione dei codici

Codifica standard fino a 96 bit
Codifica Rolling Code

Funzionamento: radiocomando a due canali separati ideale per poter operare singolarmente sui comandi di apertura di due porte distinte

Impiego: abbinabile a tutti i ricevitori serie 554



55421
55421RC

RADIOCOMANDO QUADRICANALE

Corpo in policarbonato colore nero
 Dimensioni: mm 63 x 36 x 14
 Led rosso di indicazione della pressione dei pulsanti
 Alimentazione: pila a 6 V alcalina tipo 11A
 Frequenza: 433,92 MHz
 Codifica: autoapprendimento e autogenerazione dei codici

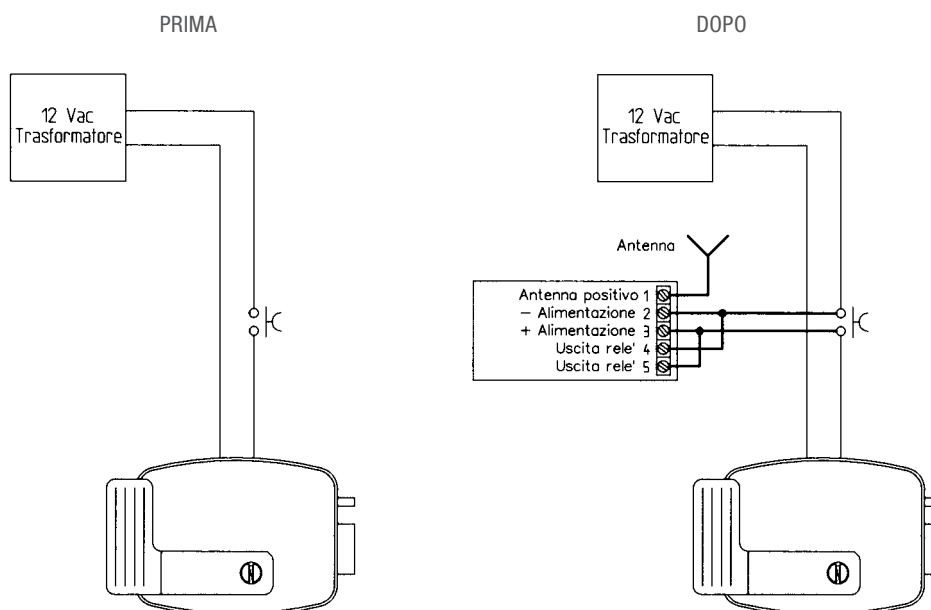
Codifica standard fino a 96 bit
Codifica Rolling Code

Funzionamento: radiocomando a quattro canali separati ideale per poter operare singolarmente sui comandi di apertura di quattro porte distinte

Impiego: abbinabile a tutti i ricevitori serie 554

TELECOMANDO - ESEMPIO APPLICATIVO

Mini ricevitore monocanale 55418 per serrature elettriche



LINEA HOTEL

- ▶ FINITURA PERSONALIZZABILE CON L'INSERIMENTO SU TUTTE LE SERIE CIVILI DA INCASSO
- ▶ SISTEMA STAND-ALONE PER CIASCUNA CAMERA
- ▶ LETTURA SU TESSERE A TRANSPONDER
- ▶ ABBINABILE AD INCONTRI ELETTRICI
- ▶ SOFTWARE PER LA GESTIONE DA PC DELLE TESSERE CLIENTE E SERVIZI



OPEN



Placca frontale personalizzabile

Alimentazione 24 Vdc

Cornice con illuminazione
LED/RGB a 7 colorazioni
selezionabili

Colori RGB

Inseribile su tutte le serie civili

Personalizzazione

Esempi personalizzazione



PLUS

- ▶ Sistema stand-alone per ciascuna camera
- ▶ Lettura su tessere a transponder Mifare
- ▶ Abbinabile ad incontri elettrici o elettroserrature
- ▶ Software per la gestione da PC delle tessere cliente e servizi

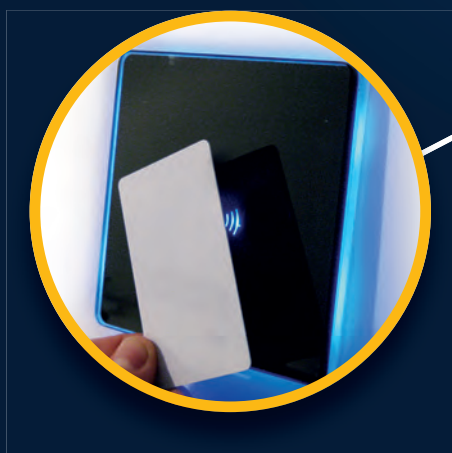


ARCHITETTURA DEL SISTEMA

INTERNO

Lettori di Badge
ATTIVAZIONE CORRENTE

ESTERNO



Art.	Descrizione
------	-------------



55510RF
55510RFZC

CENTRALINA E LETTORE DI TESSERE

Centralina con lettore di tessera RFID utilizzabile come apriporta (se usato singolarmente).

Dimensioni: mm 120 x 120 x 44

Frontale in plexiglass nero lucido (a richiesta bianco lucido) con illuminazione a led RGB (7 colorazioni disponibili)

Alimentazione e comandi: 24 Vdc da alimentatore art. 05330BD

Uscita a relè da 3 A per attivazione utenze

Uscita ausiliaria open collector per relè esterno 24 Vdc

Real Time Clock per la gestione della validità delle tessere

Collegamento con lettore transponder tramite cavo a 5 conduttori o cavo coassiale a 3 conduttori

Led di segnalazione tessera inserita

Versione centralina/lettore RFID

Versione centralina/lettore RFID per apertura Zona Comune

Impiego: lettore di tessera a transponder

55510RFA

CENTRALINA E LETTORE DI TESSERE PER ATTIVAZIONE CORRENTE

Centralina con lettore di tessera RFID utilizzabile come lettore attivatore di corrente camera (se usato in abbinamento al lettore art. 55514RF)

Dimensioni: mm 120 x 120 x 44

Frontale in plexiglass nero lucido (a richiesta bianco lucido) con illuminazione a led RGB (7 colorazioni disponibili)

Alimentazione e comandi: 24 Vdc da alimentatore art. 05330BD

Uscita a relè da 3 A per attivazione utenze

Uscita ausiliaria open collector per relè esterno 24 Vdc

Real Time Clock per la gestione della validità delle tessere

Collegamento con lettore transponder tramite cavo a 5 conduttori o cavo coassiale a 3 conduttori

Led di segnalazione tessera inserita

Versione centralina/lettore RFID

Impiego: centralina e lettore interno camera per l'attivazione dell'energia elettrica tramite il riconoscimento di una tessera a transponder



55514RF

LETTORE DI TESSERE A TRANSPONDER

Lettore transponder da collegare alla centralina lettore art. 55510RF

Versione da applicare

Dimensioni: mm 120 x 120 x 44

Frontale in plexiglass nero lucido (a richiesta bianco lucido) con illuminazione a led RGB (7 colorazioni selezionabili)

Alimentazione e comandi tramite lettore art. 55510RF

Collegamento con lettore transponder tramite cavo a 5 conduttori o cavo coassiale a 3 conduttori

Led di segnalazione presenza tessera nel lettore interno di abilitazione corrente camera

Impiego: lettore transponder per accesso esterno camera tramite tessera transponder



Art.	Descrizione
------	-------------

NEW

55510ZC

**ELETRONICA DI GESTIONE MODULARE STAND - ALONE**

Scatola in ABS per montaggio su barra DIN dimensioni mm 90x70x58

Distanza remotabile dal terminale di lettura: fino a 10 mt.

Alimentazione a 230 Vac

Real time clock per il mantenimento a batteria tampone di data e ora

Uscita alimentazione 12 Vdc/250 mA impulsivo per elettroserrature

Uscita alimentazione 24 Vdc per lettori di tessera

- Centralina gestione Zona Comune

Impiego: centralina per la gestione di un lettore trasponder art. 55514 su Zona Comune (es. ingresso principale hotel, garage, cancello, ecc.)

NEW

55512

**LETTORE DI TESSERE PER ATTIVAZIONE CORRENTE**

Lettore a inserimento in ABS di colore nero dimensioni: mm 66x50x44

Pellicola frontale in policarbonato colore argento

Lettore per scatola ad incasso 3 posti (da specificare la serie civile da incasso utilizzata) – Fornito senza placca frontale

Alimentazione e comandi: 24 Vdc da elettronica art. 55510

Relè a doppio scambio di commutazione interna da 5 A

Led rosso lampeggiante per la visualizzazione del lettore, led acceso fisso per la visualizzazione di tessera inserita

Funzione selezionabile per il funzionamento tramite riconoscimento dimensionale o di tessere RFID Mifare

Impiego: lettore dimensionale per l'attivazione dell'energia elettrica tramite l'inserimento di una qualsiasi tessera

NEW

55514

**LETTORE DI TESSERE A TRASPONDER**

Lettore a inserimento in ABS di colore nero dimensioni: mm 66x50x44

Pellicola frontale in policarbonato colore argento

Lettore per scatola ad incasso 3 posti (da specificare la serie civile da incasso utilizzata) – Fornito senza placca frontale

Alimentazione e comandi: 24 Vdc da elettronica art. 55510ZC

Collegamento con la centrale: RS-485

Uscita a 24 Vdc per il collegamento ad un relè esterno per attivazione apertura porta

Led verde per la visualizzazione di apertura porta

Led verde per la visualizzazione di apertura porta

Led verde per la visualizzazione di apertura porta

Impiego: lettore esterno per l'apertura delle porte di Zone Comuni



Lettore con placca di copertura (non fornita)



Art.	Descrizione	
------	-------------	--

55516
55516SLA
55516SLB

TESSERE A TRANSPONDER

Tessere RFID in tecnologia Mifare per utilizzo utente codificabili tramite apposito programmatore

Da abbinare ai lettori di tessere 55510RF - 55510RFZC - 55514RF

Dimensioni: mm. 86 x 54 x 0,8

Neutra

Serigrafia cliente in quadricromia su un lato

Serigrafia cliente in quadricromia su due lati



55519

PROGRAMMATORE DI TESSERE A TRANSPONDER PER IL COLLEGAMENTO AL PC

Scrittore da tavolo in ABS di colore nero

Dimensioni della scatola: mm. 113 x 92 x 20

Collegamento: tramite porta USB

Alimentazione: tramite PC

Led per la segnalazione degli stati operativi

Completo di software di installazione



05330BD

ALIMENTATORE SWITCHING

Scatola in ABS per montaggio su barra DIN

Dimensione mm. 130 x 99 x 38

Alimentatore stabilizzato in tecnologia switching

Ingresso in alternata : 230 Vac

Uscita 24 Vdc / 1 A

Protezione contro i sovraccarichi e cortocircuiti

Impiego: alimentatore da abbinare ai lettori della serie Linea Hotel

Art.

Descrizione

55520

SOFTWARE PER GESTIONE DA PC

Il programma software Hotel permette la gestione automatizzata dei servizi presenti nelle camere di una struttura ricettiva. Con una semplice ed intuitiva interfaccia utente permette infatti di monitorare la situazione di ogni camera e/o alloggio e di renderla nota all'operatore che ha disposizione un PC centrale situato in postazione remota rispetto alle zone monitorate. Permette inoltre di abilitare o disabilitare l'accesso a determinate aree della struttura tramite l'utilizzo di tessere o transponder. Il software Hotel offre in particolare modo l'ottimizzazione dei costi e dei consumi d'energia, portando al Gestore un notevole risparmio.

Funzioni:

- Programmazione tessere Cliente
- Programmazione tessere Servizi
- Programmazione tessere Annullamento check out
- Inserimento/modifica parametri di accesso
- Verifica tessere
- Elenco stanze disponibili
- Elenco stanze occupate
- Elenco stanze in partenza Check -Out
- Elenco utenti Servizi con relativi parametri di accesso

Visualizzazione della situazione delle stanze per conoscere:

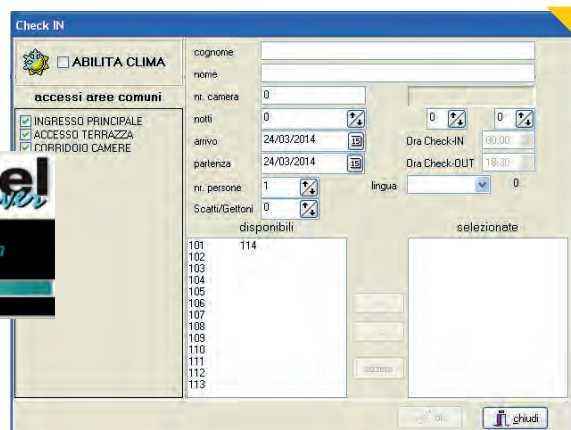
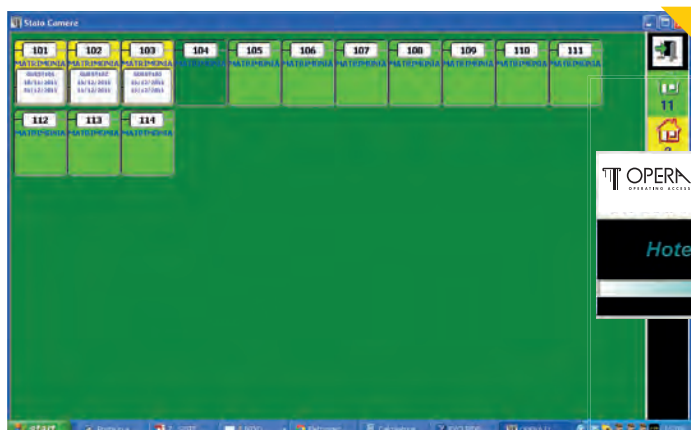
- Quali e quante sono le camere libere
- Quali e quante sono quelle riservate
- La data di check in e la data di check out
- Il nominativo del Cliente

Barra degli strumenti con:

- Pulsante di richiamo finestra Tableau
- Pulsante di richiamo finestra Check-In
- Pulsante di richiamo finestra Check-Out
- Pulsante di richiamo finestra Verifica Tessera
- Pulsante di richiamo finestra Aree Comuni
- Pulsante di Uscita da Programma

Finestra per la visualizzazione di tutte le Aree Comuni impostate nel sistema, ordinate per nome. In ogni figura raffigurante la Zona vengono elencati tutti gli accessi associati evidenziando se sono accessi riservati al personale o se sono accessi abilitati anche per i clienti.

Impiego: Software per PC per la gestione e la programmazione di tessere a transponder



Art.	Descrizione
------	-------------

NEW



55530

ELETTRONICA DI GESTIONE

Elettronica di gestione per un lettore di trasponder

Scatola in ABS per montaggio su barra DIN dimensioni mm 105 x 90 x 73

Distanza remotabile dal terminale di lettura: fino a 10 mt.

Alimentazione a 230 Vac

Real time clock per il mantenimento a batteria tampone di data e ora

Linea seriale per la connessione al concentratore (Can Bus)

Linea seriale RS-485 per il collegamento alle periferiche relè

Periferiche art. 55531 gestibili: n° 2

Impiego: centralina per la gestione di un lettore trasponder art. 55514RF per l'apertura di armadietti (es. palestra)

NEW



55531

MODULO RELÈ

Scatola in ABS per montaggio su barra DIN dimensioni mm 105 x 90 x 73

Alimentazione da elettronica di gestione art. 55530

Modulo a 8 relè per la gestione di 8 elettroserrature

Contatto relè selezionabile in N.A. o N.C.

Linea seriale RS-485 per il collegamento all'elettronica di gestione art. 55530

NEW



55514RF

LETTORE DI TESSERE A TRASPONDER

Lettore trasponder da collegare alla centralina lettore art. 55510RF

Versione da applicare

Dimensioni: mm 120 x 120 x 44

Frontale in plexiglass nero lucido (a richiesta bianco lucido) con illuminazione a led RGB (7 colorazioni selezionabili)

Alimentazione e comandi tramite elettronica di gestione art. 55530

Collegamento tramite cavo a 5 conduttori o cavo coassiale a 3 conduttori

Led di segnalazione tessera abilitata

Impiego: lettore trasponder per attivazione apertura armadietto tramite tessera trasponder

NEW



55516

55516SLA

55516SLB

TESSERE A TRASPONDER

Tessere RFID in tecnologia Mifare per utilizzo utente codificabili tramite apposito programmatore

Da abbinare al lettore di tessere art. 55514RF

Dimensioni: mm 86 x 54 x 0,8

Neutra

Serigrafia cliente in quadricromia su un lato

Serigrafia cliente in quadricromia su due lati

NEW



Art.	Descrizione
------	-------------

55519

PROGRAMMATORE DI TESSERE A TRASPONDER PER IL COLLEGAMENTO AL PC

Scrittore da tavolo in ABS
 Dimensioni della scatola: mm 59 x 59 x 11
 Distanza remotabile dal terminale di lettura: fino a 1,5 mt.
 Collegamento: tramite porta USB
 Alimentazione: tramite PC
 Led per la segnalazione degli stati operativi
 Completo di software di installazione

Impiego: programmatore di tessere a trasponder gestibile tramite apposito software direttamente da PC

NEW



55534

CONCENTRATORE

Concentratore di rete per il collegamento alla centralina art. 55530
 Dimensioni: mm 260 x 157 x 62
 Alimentazione: 230 Vac
 Collegamento alla centralina tramite linea CanBus
 Collegamento al PC tramite connessione di rete Ethernet

NEW



55520A

SOFTWARE PER GESTIONE DA PC

Il software permette la gestione automatizzata dell'apertura di armadietti e depositi. Con una semplice ed intuitiva interfaccia utente permette infatti di monitorare la situazione di ogni armadietto e di renderla nota all'operatore che ha disposizione un PC centrale situato in postazione remota rispetto alle zone monitorate.

Permette di abilitare o disabilitare l'accesso a determinate utenze tramite l'utilizzo di tessere o tag RFID transponder.

Funzioni:

- Programmazione tessere Cliente
- Programmazione tessere Servizi
- Inserimento/modifica parametri di accesso
- Verifica tessere
- Elenco armadietti disponibili
- Elenco armadietti occupati
- Elenco utenti Servizi con relativi parametri di accesso

Visualizzazione della situazione degli armadietti per conoscere:

- Quali e quanti sono liberi
- Quali e quanti sono riservati
- La data di check in e la data di check out
- Il nominativo del Cliente

Barra degli strumenti con:

- Pulsante di richiamo finestra Tableau
- Pulsante di richiamo finestra Check-In
- Pulsante di richiamo finestra Check-Out
- Pulsante di richiamo finestra Verifica Tessera
- Pulsante di richiamo finestra Aree Comuni
- Pulsante di Uscita da Programma

Impiego: Software per PC per la gestione e la programmazione di tessere a trasponder

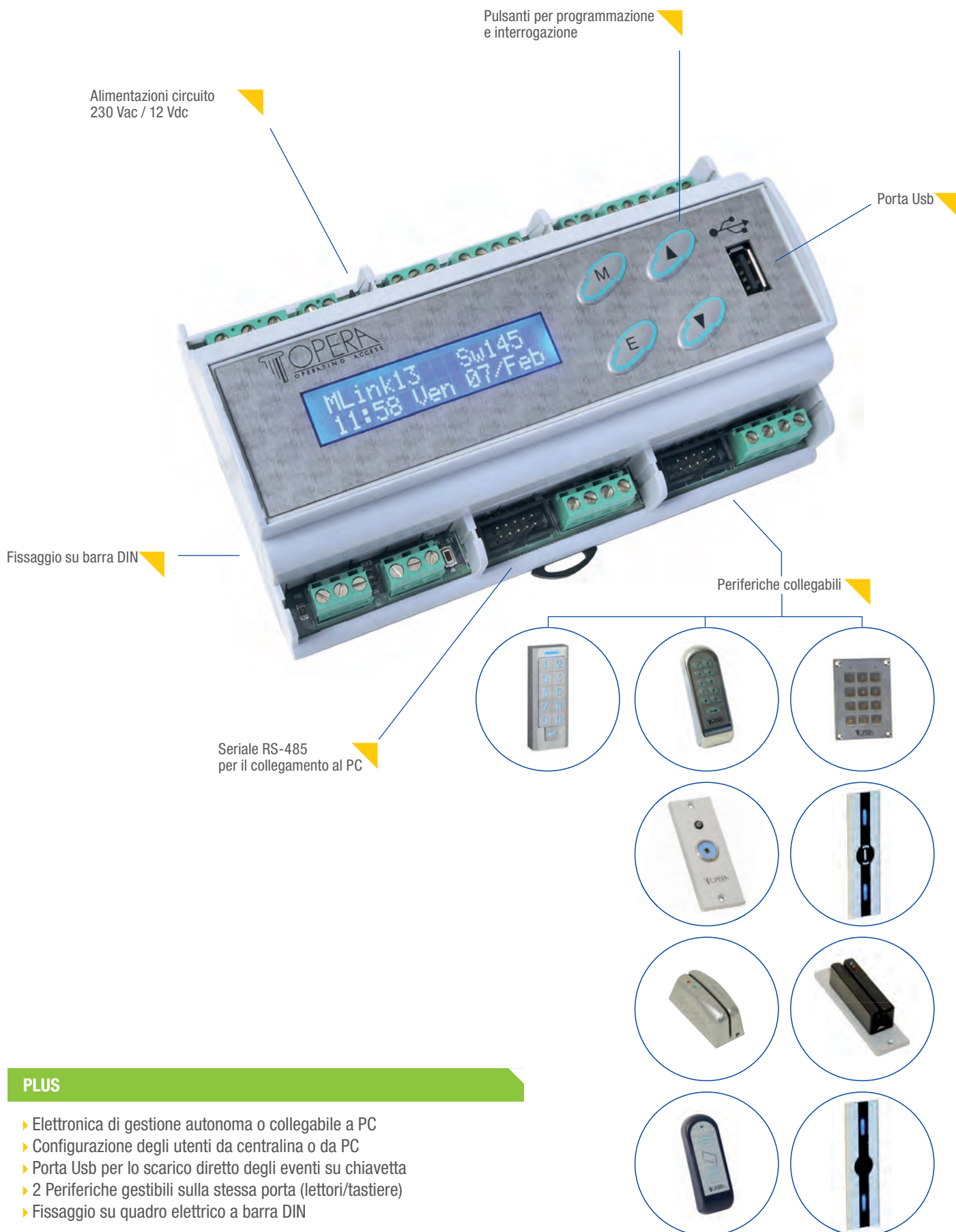




IACCESS

- ▶ SISTEMI PER CONTROLLO ACCESSI
- ▶ TASTIERE A CODICE, LETTORI DI TESSERE A BANDA MAGNETICA E RFID
- ▶ VERSIONE STAND-ALONE PER SINGOLE APPLICAZIONI
- ▶ VERSIONE ON-LINE GESTITA DA PC PER SISTEMI MULTI PORTE
- ▶ SISTEMI CONTAPERSONE PER BIBLIOTECHE, MUSEI, CENTRI COMMERCIALI





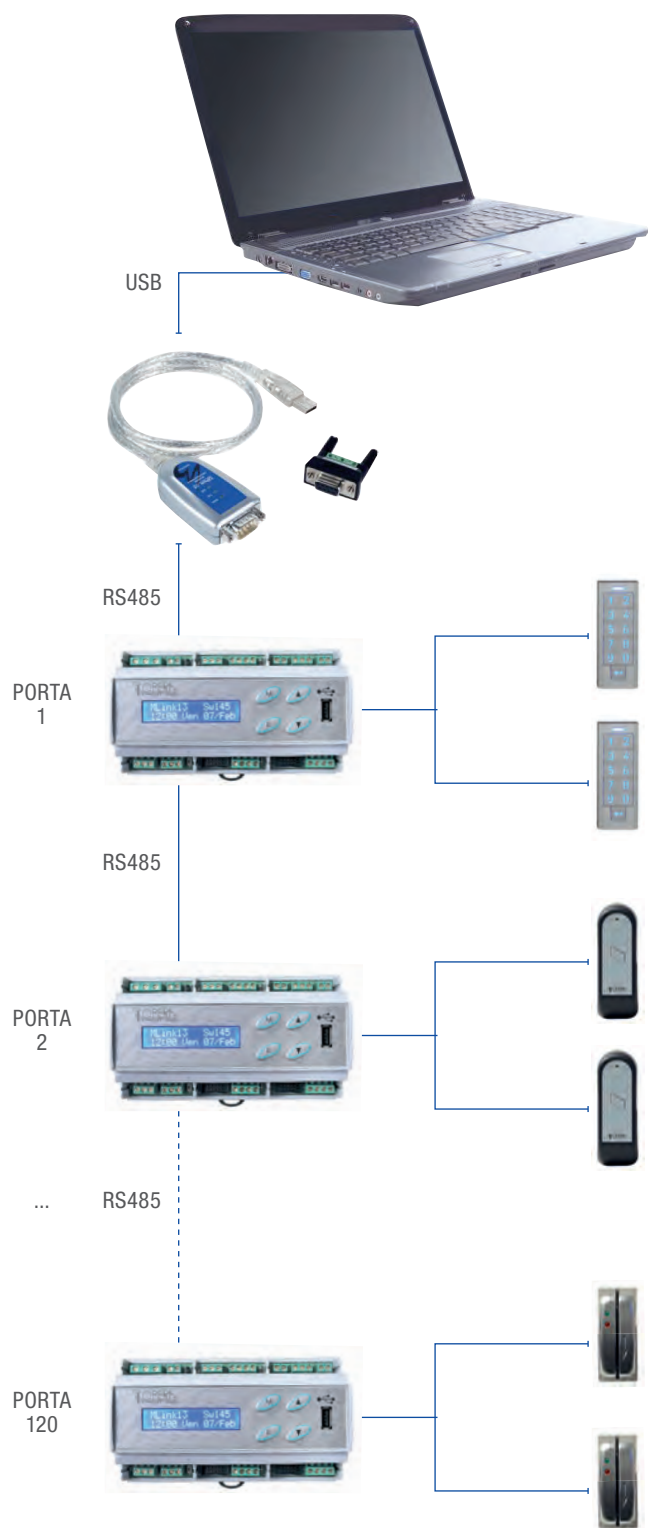
PLUS

- ▶ Elettronica di gestione autonoma o collegabile a PC
- ▶ Configurazione degli utenti da centralina o da PC
- ▶ Porta Usb per lo scarico diretto degli eventi su chiavetta
- ▶ 2 Periferiche gestibili sulla stessa porta (lettori/tastiere)
- ▶ Fissaggio su quadro elettrico a barra DIN

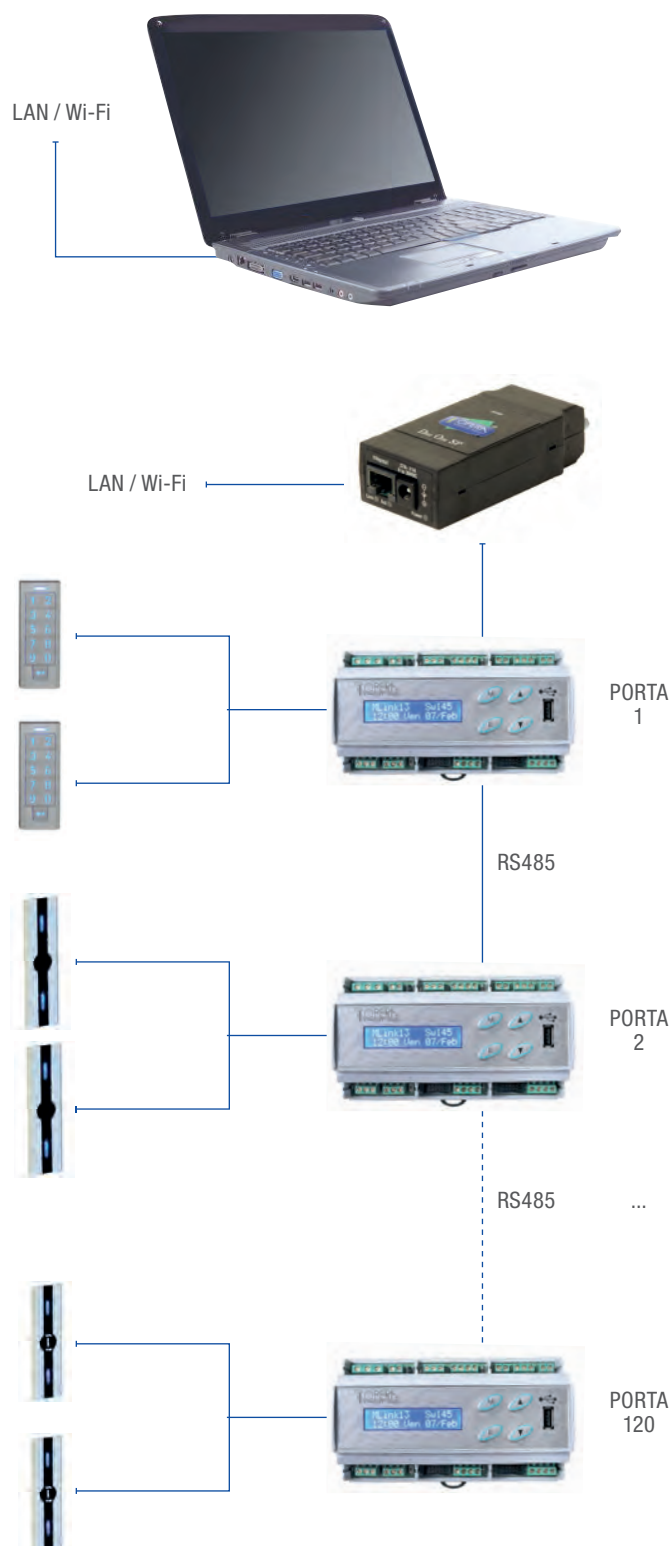


APPLICAZIONE TIPICA CON GESTIONE DA PC

CONFIGURAZIONE SERIALE RS-485



CONFIGURAZIONE SERIALE RS-485 / LAN - WIFI



PLUS ESEMPIO

- ▶ Collegamento su rete seriale
- ▶ Collegamento su rete Ethernet
- ▶ Fino a 120 porte gestibili
- ▶ Fino a 2000 utenti gestibili per ogni porta



Art.	Descrizione
------	-------------

55611NET

ELETTRONICA DI GESTIONE STAND ALONE/NET**Per una porta**

Elettronica autonoma Stand-Alone e in rete seriale RS-485 per il collegamento fino a 120 porte controllate da PC mediante apposito applicativo software art. 55622NET

Collegamento a n° 2 periferiche di lettura (ingresso/uscita)

Scatola in ABS grigia mm. 160 x 95 x 65 per fissaggio su barra DIN

Distanza remotabile dalle periferiche di lettura: fino a 10 mt. con cavo flat e fino a 500 mt con collegamento delle periferiche tramite linea seriale RS-485

Alimentazione principale: 230 Vac

Alimentatore interno con carica-batteria tampone 12 V/1,2Ah max art. 00112 (esterna)

Uscita alimentazione 12 Vdc – 0,8 A max per elettroserrature

Comando elettroserratura: relè C./N.A./N.C. temporizzabile da 1 a 99 sec. o bistabile

Ingresso N.A. per apertura da pulsante, sensore di anta, stato serratura, blocco codici abilitati

Relè di allarme attivabile tramite sensore di anta per apertura forzata (disattivabile via software da menù)

Memorizzazione utenti su memoria Eeprom (ritenzione min. 10 anni).

Importante: i dati presenti in memoria possono essere copiati e trasferiti su eventuali ampliamenti di sistemi se installata in stand-alone

Display LCD 16 x 2 retroilluminato colore blu per le programmazioni e la visualizzazione degli stati operativi del sistema

Tastiera in policarbonato a membrana a 4 tasti per la programmazione con le funzioni di: Up – Down – Program – Enter

Porta di rete : Net485 per la connessione e la gestione da PC

Porta USB per lo scarico su chiavetta degli eventi e della lista utenti presenti in memoria

- Possibilità di memorizzare tessere magnetiche codificate in 2° traccia pre-esistenti come carte di credito, tessere di codici fiscali o tessere appartenenti ad altri sistemi di controlli accessi su standard ISO 2 (se collegato ad un lettore di tessere art. 55613 o 55613AL). Lettura max 10 caratteri

- Possibilità di memorizzare trasponder

- Possibilità di memorizzare codici PIN

- Possibilità di memorizzare chiavi Dallas

Funzioni:

Gestione di 2000 utenti con tessere o codici differenti

Accesso a tutte le funzioni da tastiera locale

Programmazione codici utente tramite codice Master

Impostazione parametri rete Net485

Inserimento numero di indirizzo per il collegamento al PC

Programmazione tessere magnetiche / trasponder / codici

Codici di accesso a lunghezza variabile con max 10 cifre

Programmazione per 3 distinte fasce orarie per ciascun utente

Selezione proibizione dell'accesso utente per giorni della settimana

Programmazione tessere a scalare

Inserimento utenti con data di scadenza

Cancellazione singolo utente con codice conosciuto o smarrito

Cancellazione totale della lista utenti

Impostazione data e ora

Selezione tempo di apertura serratura

Selezione Anti Pass-Back con l'utilizzo di 2 periferiche di lettura

Selezione impostazione allarme dopo 3 tentativi o per forzatura porta

Selezione impostazione blocco lettori

Visualizzazione lista utenti

Scarico diretto degli ultimi 500 eventi e lista utenti su chiavetta USB

A richiesta:

Elettronica per l'apertura porta tramite il riconoscimento della maggiore età di tessere a banda magnetica sanitarie e carte di credito



INTERNO

ESTERNO



CONFIGURAZIONE 1 PORTA CON TASTIERA



CONFIGURAZIONE 1 PORTA CON LETTORE



CONFIGURAZIONE 1 PORTA CON TRANSPONDER



CONFIGURAZIONE 1 PORTA CON TRANSPONDER








CONFIGURAZIONE 1 PORTA CON CHIAVE DALLAS

556110MNI



ACCESSORI PER CONTROLLI ACCESSI SERIE ACCESS MULTILINK NET

Art.	Descrizione	
	<p>55613NET LETTORE USB DI TESSERA A BANDA MAGNETICA ISO 2 Corpo scatola in ABS - Dimensioni: mm 100 x 34 x 26 Alimentazione e comandi: da PC tramite porta USB Led bicolore rosso e verde per la visualizzazione degli stati operativi Impiego: memorizzazione e lettura delle tessere da PC Confezione: fornito con cavo di connessione USB</p>	
	<p>55614NET LETTORE USB DI TRANSPONDER Corpo scatola in ABS - Dimensioni: mm 115 x 75 x 25 Alimentazione e comandi: da PC tramite porta USB Led rosso e giallo per la visualizzazione degli stati operativi Frequenza di lavoro: 125 kHz (antenna integrata) Impiego: memorizzazione e lettura delle tessere transponder da PC Confezione: fornito con cavo di connessione USB</p>	
	<p>55616NET CONVERTITORE USB - SERIALE RS485 Corpo in ABS - Dimensioni: mm 60 x 38 x 20 Alimentazione: 5 Vdc/60 mA da PC tramite porta USB Led per la visualizzazione degli stati operativi Compatibilità USB 2.0 Fornito con adattatore da connettore DB9 a connettore a viti per il collegamento alla rete RS-485 Impiego: convertitore USB - porta seriale RS-485 necessario per il collegamento della linea seriale su PC provvisti di sole porte USB Confezione: fornito con cavo di connessione USB di lunghezza 80 cm.</p>	
	<p>55618NET CONVERTITORE TTL - SERIALE RS485 Connettore a 10 poli da flat e a 4 poli a vite per linea seriale RS485 Alimentazione da linea seriale Impiego: Il convertitore seriale permette di connettere le periferiche (tastiere a codice, lettore di tessera magnetica e lettore transponder), all'elettronica MultilinkNet tramite un cavo a 4 poli per una lunghezza di 500 mt.</p>	
	<p>05913 CONVERTITORE SERIALE RS485 - ETHERNET Scatola in ABS colore nero - Dimensioni: mm 100 x 42 x 25 Connettore a DB 9 poli per linea seriale RS232 - 422 - 485 selezionabile tramite dip switch Connettore a 8 poli plug per il collegamento alla rete Alimentazione: 12 Vdc/1A da alimentatore in dotazione Impiego: Il convertitore seriale permette di connettere delle periferiche (come il controllo accessi MultilinkNet) dotate di indirizzo IP attraverso una rete Ethernet. In questo modo il controllo accessi può essere interrogato anche da un PC remoto tramite la rete locale o attraverso la rete internet.</p>	

Art.

Descrizione

55622NET

SOFTWARE PER CONTROLLO ACCESSI IN RETE

Sistema per controllo accessi con gestione in rete da PC per lettori transponder RFID, tastiere a codice o lettori di tessera magnetica. Inserimento di tessere a banda magnetica, transponder, chiavi Dallas o codici numerici nella memoria dei MultilinkNet tramite appositi lettori art. 55613NET, 55614NET

Inserimento tessere (di seguito intesi anche come codici) con data di scadenza

Inserimento tessere a gruppi con la registrazione di codici sequenziali

Inserimento tessere con 3 fasce orarie

Inserimento tessere a scalare (in ingressi e/o in importi prestabiliti)

Associazione alla tessera dei dati personali

Disabilitazione della singola tessera

Disabilitazione delle tessere a gruppi sequenziali

Gestione dei parametri di funzionamento delle tessere

(date, fasce orarie, porte abilitate)

Riconoscimento di dove si trova la persona tramite le ultime letture

della tessera con indicata la data, l'ora e il numero della porta

Regolazione tempo di apertura relè serratura da 1 a 99 sec.

Apertura porta a distanza "manuale" (aperto/chiuso)

Attivazione del relè della porta in modo temporizzato orario

Blocco lettori totale o singoli

Sblocco di Emergenza (attivazione di tutti i relè di apertura)

Gestione della data e dell'ora

Gestione anti pass-back

Operazioni di verifica da PC:

Scarico movimenti per nome utente associato agli accessi eseguiti

Scarico movimenti per data (dal giorno --- al giorno ---)

di tutte le persone abilitate

Scarico movimenti per accessi (da porta 1, 2, ecc...)

Scarico movimenti per ora/fascia oraria

Scarico movimenti per parametri associati

(es. nome - data - ora - accessi)

Verifica codici errati letti o tentativi al di fuori dei parametri associati

Verifica tessera abbinata al codice e viceversa nel caso in cui al lettore

di tessera viene associato una tastiera a codice

Verifica e segnalazione lettori in fuori servizio

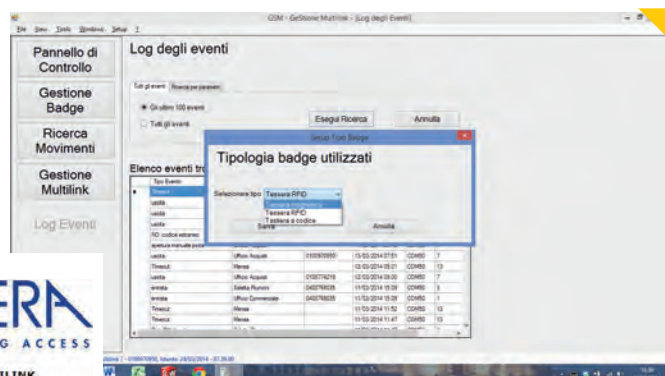
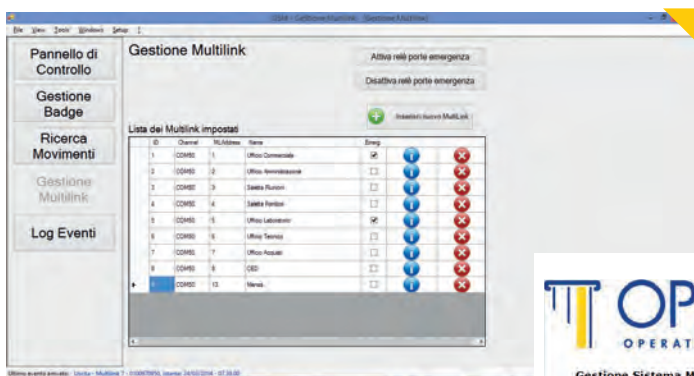
Interrogazione e operatività in rete da remoto

Stato degli allarmi attivi

Gestione dello storico degli eventi

Eventi immediati

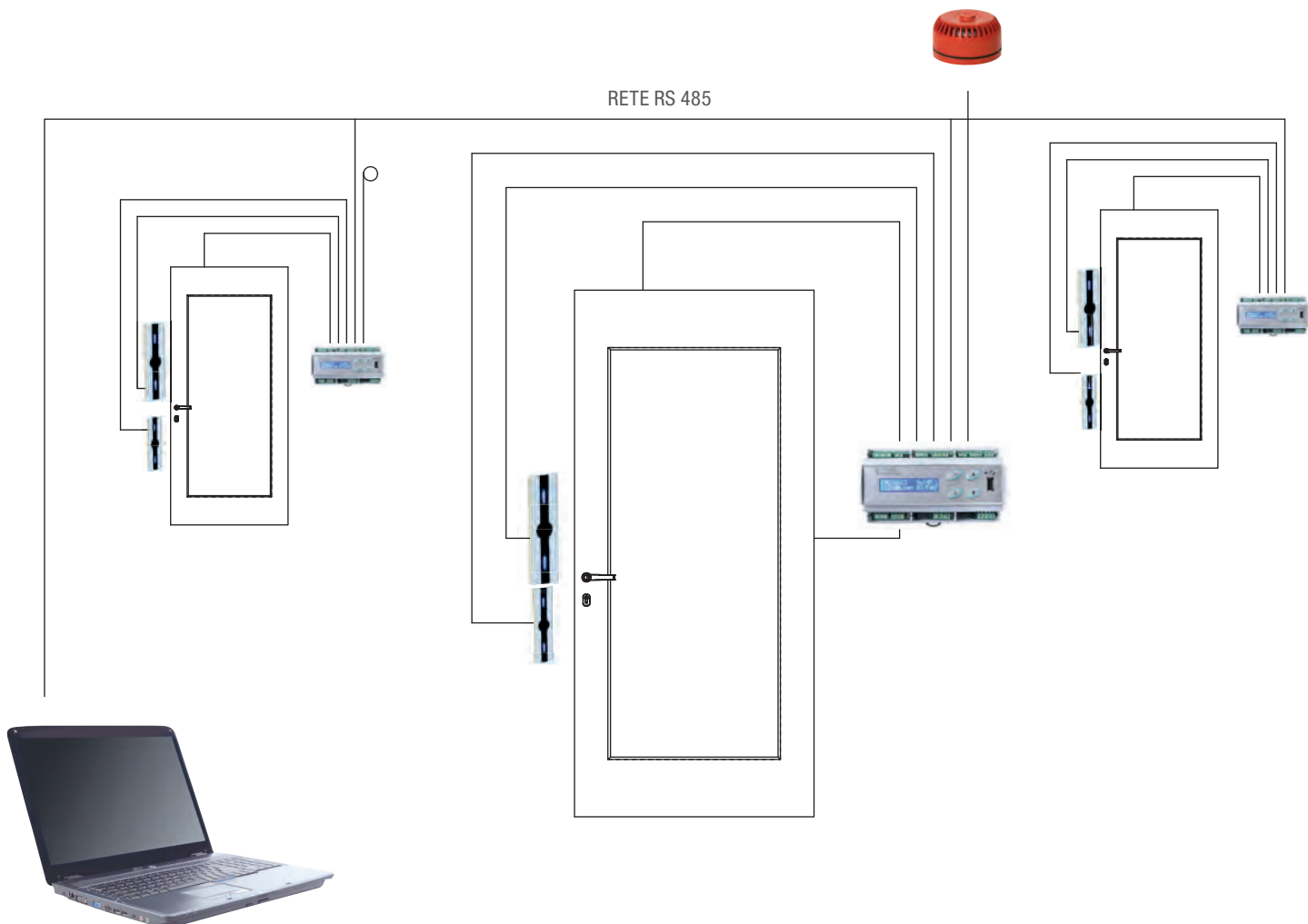
Operatività del sistema secondo dei diversi livelli di accesso



OPERA
OPERATING ACCESS

Gestione Sistema MULTILINK
... initializing MULTILINK driver.





NEW

Art.

Descrizione

56611A

**ELETTRONICA DI GESTIONE
CONTROLLO ACCESSI STAND-ALONE**

Circuito elettronico in scatola in ABS colore grigio

Dimensioni scatola mm : mm 160 x 100 x 43

Alimentazione: 12/24 Vac/dc

Corrente assorbita: 100 mA in stand-by / 600 mA a 12 Vac/dc o 300 mA a 24 Vac/dc con relè attivo e periferica collegata.

Display LCD a 3 digit colore rosso per le programmazioni e la visualizzazione degli stati operativi del sistema

4 tasti per la programmazione con le funzioni di: Up-Down-Function/Esc-Enter

Ingresso per il pulsante di apertura dall'interno

Ingresso comando di blocco

Ingresso sensore di anta

Buzzer di segnalazione

Relè con contatti C./N.A./N.C. (24 Vdc /10 A max) temporizzabile da 1 a 60 sec. per l'apertura elettroserratura o selezionabile in funzionamento bistabile

Relè di allarme (24Vac/dc-1A max su carico resistivo)

selezionabile/disattivabile per la funzione di:

- porta forzata
- apertura prolungata dell'anta da 0 – 60 sec
- anti-tamper

Collegamento con le periferiche tramite cavo flat 10 poli o RS-485

Fino a 490 utenti memorizzabili

Memorizzazione tramite tessera, trasponder, Dallas o codice di abilitazione

Cancellazione utente singolo o totale

Funzioni:

- Abilitazione del PIN di accesso in programmazione
- Registrazione Master di Programmazione, Cancellazione singola,
- Cancellazione totale
- Registrazione nuovi utenti
- Registrazione PIN utenti da 1 – 10 digit
- Registrazione posizionale
- Lettura posizionale tessera/codice
- Cancellazione singola
- Cancellazione posizionale singoli utenti
- Cancellazione Totale
- Regolazione Tempo relè
- Visualizzazione numero totale tessere

Impiego: sistema stand-alone per controllo degli accessi. Permette la memorizzazione degli utenti tramite Master. Di semplice installazione e programmazione, può essere utilizzato per attivare una elettroserratura o una motorizzazione.

ATTENZIONE: le 4 tessere o 4 chiavi Dallas da utilizzare come Master non sono comprese nella confezione e devono essere acquistate separatamente



56612



56614PD



56614



56613



56612SS



56618PD



TERMINALI PER CONTROLLI ACCESSI SERIE ACCESS MINILINK E MULTILINK NET

Art.

Descrizione



55612
55612CR

TASTIERA A CODICE

Corpo scatola in ABS, dimensioni: mm 129 x 46 x 30
Tastiera a 10 tasti numerici più un pulsante di Enter
Pellicola a membrana in policarbonato, tasti a cupola ad effetto tattile
Buzzer interno per la segnalazione di avvenuta pressione del tasto
Alimentazione e comandi: da elettroniche art. 55611NET e 56611A
Led bicolore rosso/verde per la visualizzazione degli stati operativi
Collegamento con la centrale: cavo flat a 10 poli o seriale RS485 con art. 55618NET
Contatto tamper di anti-manomissione (attivo su art. 55611NET)
Codici disponibili formati da 1 a 10 cifre

Scatola in ABS grigio scuro
Scatola in ABS con finitura cromata satinata

N.B.: per il funzionamento devono essere abbinata alle elettroniche di gestione art. 55611NET o art. 56611A

Confezione: con 10 metri di cavo flat di connessione fra tastiera e centrale



55612SS
55612SSC

TASTIERA A CODICE ANTIVANDALICA

Corpo frontale e tasti in acciaio inox, mm 94 x 73 x 4,5
Tastiera a 10 tasti numerici retroilluminati gialli più un pulsante di Enter
Grado di protezione IP 65 per funzionamento alle intemperie
Buzzer interno per la segnalazione di avvenuta pressione del tasto
Alimentazione e comandi: da elettroniche art. 55611NET e 56611A
Led rosso e verde per la visualizzazione degli stati operativi
Collegamento con la centrale: cavo flat a 10 poli o seriale RS485 con art. 55618NET

Versione da infilare

Versione da applicare con carter in alluminio dimensioni mm 104 x 80 x 30

N.B.: per il funzionamento devono essere abbinata alle elettroniche di gestione art. 55611NET o art. 56611A

Confezione: con 10 metri di cavo flat di connessione fra tastiera e centrale



NEW



TASTIERA A CODICE ANTIVANDALICA

Corpo frontale e tasti in alluminio anodizzato, mm 94 x 73 x 4,5 (versione da infilare) – mm 94 x 73 x 4,5 (versione da applicare)

Tastiera a 10 tasti numerici retroilluminati selezionabili con luce bianca, blu o illuminazione attivabile dopo la pressione del primo tasto
Grado di protezione IP 65 per funzionamento alle intemperie
Buzzer interno per la segnalazione di avvenuta pressione del tasto
Alimentazione e comandi: da elettroniche art. 55611NET e 56611A
Led rosso e verde per la visualizzazione degli stati operativi
Collegamento con la centrale in seriale RS485

55612PD
55612PDN
55612PDC
55612PDCN

Versione da infilare colore argento





Versione da infilare colore nero

Versione da applicare colore argento

Versione da applicare colore nero

N.B.: per il funzionamento devono essere abbinata alle elettroniche di gestione art. 55611NET o art. 56611A



Art.	Descrizione
 <p data-bbox="419 297 488 324">55613</p>	<p data-bbox="595 297 1043 324">LETTORE DI TESSERE MAGNETICHE</p> <p data-bbox="595 329 1294 533"> Lettore a scorrimento in ABS di colore nero Base in alluminio anodizzato argento (nero a richiesta) Dimensioni: mm 140 x 40 x 34 Alimentazione e comandi: da elettroniche art. 55611NET e 56611A Led rosso e verde per la visualizzazione degli stati operativi Collegamento con la centrale: cavo flat a 10 poli o seriale RS485 con art. 55618NET </p> <p data-bbox="595 566 1310 624">N.B.: per il funzionamento deve essere abbinato all'elettroniche di gestione art. 55611NET o art. 56611A</p> <p data-bbox="595 658 1299 685">Confezione: con 10 metri di cavo flat di connessione fra lettore e centrale</p>
 <p data-bbox="419 723 515 750">55613AL</p>	<p data-bbox="595 723 1257 750">LETTORE DI TESSERE MAGNETICHE ANTIVANDALICO</p> <p data-bbox="595 754 1294 927"> Lettore a scorrimento in ABS in alluminio anodizzato argento. Dimensioni: mm 68 x 29 x 30 Alimentazione e comandi: da elettroniche art. 55611NET e 56611A Led rosso e verde per la visualizzazione degli stati operativi Collegamento con la centrale: cavo flat a 10 poli o seriale RS485 con art. 55618NET </p> <p data-bbox="595 960 1321 1019">N.B.: per il funzionamento deve essere abbinato alle elettroniche di gestione art. 55611NET o art. 56611A</p> <p data-bbox="595 1052 1307 1079">Confezione: con 10 metri di cavo flat di connessione fra lettore e centrale</p>
 <p data-bbox="419 1120 488 1146">55614</p>	<p data-bbox="595 1120 962 1146">LETTORE DI TRANSPONDERS</p> <p data-bbox="595 1151 1294 1440"> Corpo scatola in ABS colore grigio scuro con pellicola frontale in policarbonato Dimensioni: mm 129 x 46 x 30 Alimentazione e comandi: da elettroniche art. 55611NET e 56611A Distanza lettura trasponder: 30 mm (art. 56616T e 56616W) - 100 mm (art. 56616) Led bicolore rosso/verde per la visualizzazione degli stati operativi Collegamento con la centrale: cavo flat a 10 poli o seriale RS485 con art. 55618NET Tecnologia operativa a 125 KHz </p> <p data-bbox="595 1473 703 1500">Solo lettore</p> <p data-bbox="595 1505 1321 1563">N.B.: per il funzionamento deve essere abbinato alle elettroniche di gestione art. 55611NET o art. 56611A</p> <p data-bbox="595 1597 1307 1624">Confezione: con 10 metri di cavo flat di connessione fra lettore e centrale</p>
 <p data-bbox="419 1664 515 1691">55614SC</p>	<p data-bbox="595 1664 1118 1722">LETTORE DI TRANSPONDER PER VETRINE O CASSETTIERE</p> <p data-bbox="595 1727 1294 1899"> Corpo scatola in ABS colore blu mm 90 x 57 x 24 Alimentazione e comandi: da elettroniche art. 55611NET e 56611A Distanza lettura trasponder: 30 mm (art. 56616T e 56616W) - 100 mm (art. 56616) Led bicolore rosso/verde per la visualizzazione degli stati operativi Tecnologia operativa a 125 KHz </p> <p data-bbox="595 1904 1262 1962">Impiego: lettore trasponder per il fissaggio all'interno di vetrine. La lettura avviene attraverso legno, vetro, plastica per l'apertura della serratura</p> <p data-bbox="595 1995 1238 2054">N.B.: per il funzionamento deve essere abbinato alle elettroniche di gestione art. 55611NET o art. 56611A</p> <p data-bbox="595 2087 1262 2114">Confezione: con 2 metri di cavo flat di connessione fra lettore e centrale</p>

TERMINALI PER CONTROLLI ACCESSI SERIE ACCESS MINILINK E MULTILINK NET

Art.	Descrizione
------	-------------



55614PD
55614PDN

LETTORE DI TRANSPONDERS

Frontale in alluminio anodizzato
 Dimensioni esterne: mm 140 x 40 x 6
 Dimensioni circuito interno: mm 118 x 27 x 17
 Alimentazione e comandi: da elettroniche art. 55611NET e 56611A
 Distanza lettura trasponder: 30 mm (art. 56616T e 56616W) - 100 mm (art. 56616)
 Led tricolore blu/rosso/verde per la visualizzazione degli stati operativi stand-by/tessera non valida/tessera valida
 Collegamento con la centrale tramite linea seriale RS485
 Tecnologia operativa a 125 KHz

Letto con frontale in alluminio anodizzato argento
Letto con in alluminio anodizzato nero

N.B.: per il funzionamento deve essere abbinato alle elettroniche di gestione art. 55611NET o art. 56611A



55618PD
55618PDN

LETTORE DALLAS

Frontale in alluminio anodizzato
 Dimensioni esterne: mm 140 x 40 x 6
 Dimensioni circuito interno: mm 118 x 27 x 17
 Alimentazione e comandi: da elettroniche art. 55611NET e 56611A
 Led tricolore blu/rosso/verde per la visualizzazione degli stati operativi stand-by/chiave non valida/chiave valida
 Collegamento con la centrale tramite linea seriale RS485
 Tecnologia operativa iButton Dallas

Letto con frontale in alluminio anodizzato argento
Letto con in alluminio anodizzato nero

N.B.: per il funzionamento deve essere abbinato alle elettroniche di gestione art. 55611NET o art. 56611A



STAND-BY



TRANSPONDER
ABILITATO



TRANSPONDER
NON ABILITATO



Art.	Descrizione
------	-------------

LETTORE SUPPLEMENTARE PER TOUCH KEY READER CON ELETTRONICA PER MINILINK E MULTILINK NET

Corpo Touch Key Reader in acciaio inox
 Dimensioni frontale: mm 105 x 40 x 5
 Led bicolore rosso/verde per la segnalazione degli stati operativi
 Alimentazione e comandi: da elettroniche art. 55611NET e 56611A
 Collegamento con la centrale tramite linea seriale RS485
 Tecnologia operativa iButton Dallas

Impiego: lettore supplementare esterno per Minilink e MultilinkNet

58018ML
58018MLN

Lettores con frontale in alluminio anodizzato argento

Lettores con in alluminio anodizzato nero

N.B.: per il funzionamento deve essere abbinato alle elettroniche di gestione art. 55611NET o art. 56611A



SCATOLA DA APPLICARE PER TOUCH KEY READER

Scatola in alluminio anodizzato per lettori art. 55614PD e 55618PD
 Dimensioni esterne: mm 140 x 40 x 20

05502PD
05502PDN

Anodizzato argento

Anodizzato nero



TERMINALI PER CONTROLLI ACCESSI SERIE ACCESS MINILINK E MULTILINK NET

Art.	Descrizione
------	-------------



55615
55615SLA
55615SLB

TESSERA A BANDA MAGNETICA

Tessera per utilizzo utente codificata in 2° traccia standard ISO2
 Da abbinare al lettore di tessere art. 55613 e 55613AL
 Banda magnetica 300 OE
 Dimensioni: mm 86 x 54 x 0,8
Serigrafia OPERA in quadricromia
Serigrafia Cliente in quadricromia su un lato
Serigrafia Cliente in quadricromia su due lati

56616



56616
56616SLA
56616SLB
56616T
56616W

TRANSPONDER

Transponder per utilizzo utente codificato, basato sull'operatività a 125 KHz
 Da abbinare al lettore di transponders art. 55614 - 55614PD - 55614SC
Formato tessera di colore bianco dimensioni: mm 86 x 54 x 0,8
Formato tessera con serigrafia Cliente in quadricromia su un lato
Formato tessera con serigrafia Cliente in quadricromia su due lati
Formato porta-chiave di colore grigio dimensioni: mm 40 x 31 x 4
Formato braccialetto da polso in plastica trasparente, dimensioni: mm 240 x 13

56616T



56616W



TOUCH KEY DALLAS

Corpo Touch Key in metallo cromato su supporto in ABS
 Dimensioni Touch Key: mm 16 di diametro x 5
 Dimensioni supporto in ABS: mm 53 x 15
 Chiave operativa Dallas

58015
58015G
58015R
58015V

Porta chiave in plastica di colore nero
Porta chiave in plastica di colore giallo
Porta chiave in plastica di colore rosso
Porta chiave in plastica di colore verde

Impiego: Chiave operativa per controllo accessi Touch Key.

N.B.: ogni chiave Dallas è unica ed irripetibile. In caso di smarrimento deve essere cancellata dalla memoria del lettore e sostituita con una nuova.



NEW

Art.

Descrizione

ELETTROMANIGLIA CON LETTORE RFID

Elettromaniglia per serrature da infilare
 Finitura lucida con trattamento superficiale in PVD
 Dimensioni: mm 280 x 40 x 13
 Interasse fra cilindro e maniglia mm 85
 Quadro maniglia mm 8
 Fissaggio sulla porta senza dover eseguire fori supplementari
 Alimentazione: n° 4 pile alcaline AAA
 Corrente assorbita: 20 microA in stand-by/100-150 mA con maniglia attivata
 Temperatura di funzionamento: -50 / +60 °C
 Spessore porte: mm 32 – 70
 Circuito a basso consumo, durata batterie prevista oltre 1 anno
 Tecnologia operativa a 125 KHz o Mifare
 Segnalazione a led per batterie scariche
 Fino a 100 utenti memorizzabili tramite tessera Master
 Led colore rosso (tessera non abilitata) e blu (tessera e maniglia abilitata)

Impiego: applicabile al posto della tradizionale maniglia meccanica. Con la tessera RFID viene abilitata la maniglia che permette l'apertura della porta.

40814.1**40814.2****40814.1GD****40814.2GD****40814.1MF****40814.2MF****40814.1MFGD****40814.2MFGD**Versione finitura inox - mano destra – Tecnologia 125 KHzVersione finitura inox - mano sinistra – Tecnologia 125 KHzVersione finitura oro - mano destra – Tecnologia 125 KHzVersione finitura oro - mano sinistra – Tecnologia 125 KHzVersione finitura inox - mano destra – Tecnologia MifareVersione finitura inox - mano sinistra – Tecnologia MifareVersione finitura oro - mano destra – Tecnologia MifareVersione finitura oro - mano sinistra – Tecnologia Mifare**TRANSPONDER**

Transponder per utilizzo utente codificato, basato sull'operatività a 125 KHz
Formato tessera di colore bianco dimensioni; mm 86 x 54 x 0,8
Formato tessera con serigrafia Cliente in quadricromia su un lato
Formato tessera con serigrafia Cliente in quadricromia su due lati
Formato porta-chiave di colore grigio dimensioni; mm 40 x 31 x 4
Formato bracciale da polso in plastica trasparente, dimensioni; mm 240 x 13

56616**56616SLA****56616SLB****56616T****56616W**

Transponder per utilizzo utente codificato, basato sull'operatività Mifare
 Neutra

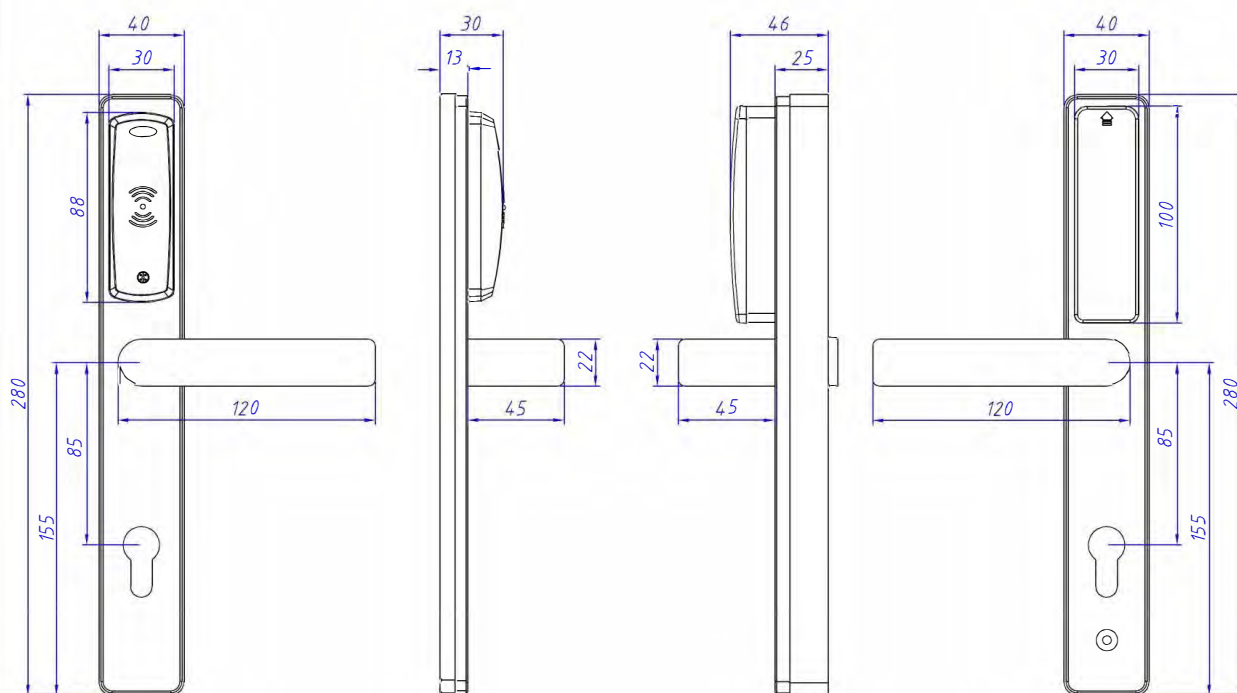
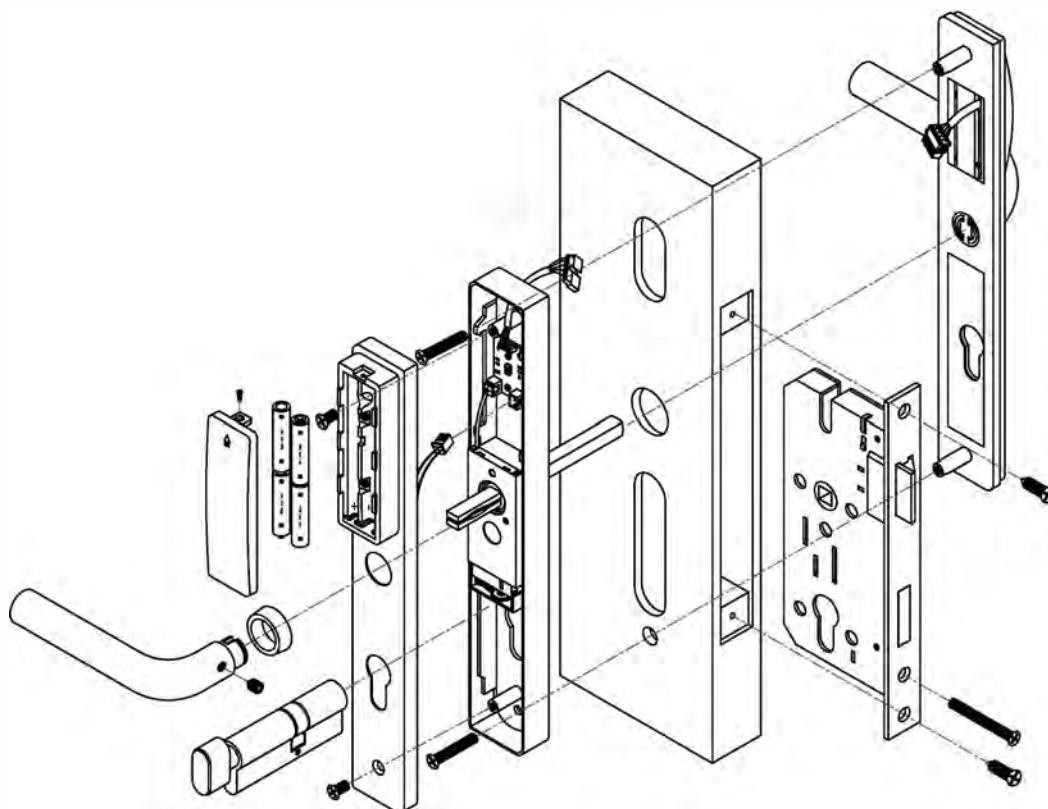
55516**55516SLA****55516SLB**Serigrafia cliente in quadricromia su un latoSerigrafia cliente in quadricromia su due lati

Versione GD
 Lato esterno
 Mano Destra



ELETTROMANIGLIA

ELETTROMANIGLIA PER CONTROLLO ACCESSI SERIE ACCESS



NEW



Art.

57401

Descrizione

APRIORTA BLUETOOTH

Corpo scatola in ABS nero con grado di protezione IP65 per il fissaggio a parete

Dimensioni: mm 114 x 70 x 30

Alimentazione: 12/24 Vdc

Assorbimento: 10 mA in stand-by/70 mA con relè attivo a 12 Vdc

Distanza di lettura regolabile da 1 a 20 metri in funzione Auto

Uscita a relè C./N.A./N.C. 5A max

Buzzer interno per la segnalazione

Ingresso N.A. per il pulsante di apertura

Ingresso N.A. per il sensore di anta

Segnalazioni a led sul frontale del contenitore per:

- Led colore rosso per la visualizzazione di comando non eseguito
- Led colore verde per la visualizzazione di relè attivo
- Led colore blu per la visualizzazione Bluetooth attivo

Modulo Bluetooth 4.0 Low Energy a basso consumo

Funzioni:

- Uscita attivabile via Bluetooth da smartphone
- Attivazione automatica del relè (funzione mani libere)
- Uscita contatto relè temporizzabile da 0-1800 sec. o bi-stabile
- Apprendimento di un numero di telefono Master
- Cancellazione singola utenti
- Configurazione e utilizzo tramite App dedicata
- Utilizzabile con Smartphone Apple (iOS 8.1 o superiori) o con sistema operativo Android (4.4 o superiori)
- Memorizzazione fino a 1.000 utenti abilitati
- Storico in memoria di 1.000 eventi
- Abilita / Disabilita sensore di anta
- Abilitazione utenti per giorni e fasce orarie
- Abilitazione utenti per numero di accessi

Impiego: sistema di attivazione da smartphone per l'apertura di porte, garage, cancelli, attivazione allarmi, accensione luci, ecc. . .



Apriporta telefonico Bluetooth ▼
Funzionamento tramite smartphone

Uscite ▼
Un contatto in uscita, gestibile in modo impulsivo temporizzabile o in bistabile

Programmazione ▼
Programmazione eseguibile da App scaricabili su Apple Store o Android Market

Utenti memorizzabili ▼
Memoria interna fino a 1000 utenti



Scatola IP65 ▼
Protezione IP65 per montaggio alle intemperie

Attivazione ▼
Attivazione del contatto di apertura manuale da App o automatico "mani libere"

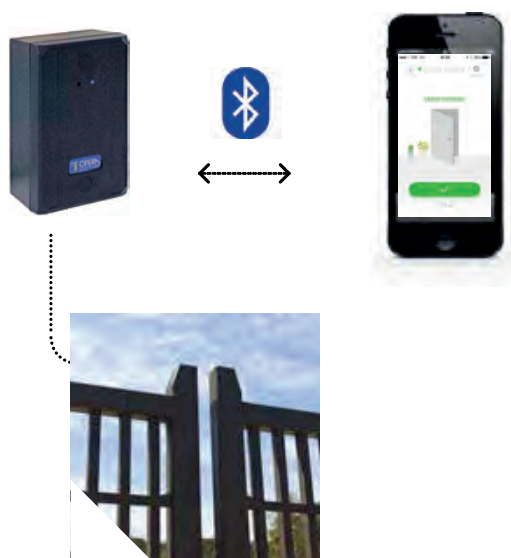
Campo di attivazione ▼
Campo di attivazione per il funzionamento automatico regolabile da 1 a 20 metri

RESIDENZIALE

Bluetech è un evoluto sistema ideato per l'apertura di porte. Di semplicissima installazione, può essere programmato direttamente dallo smartphone del gestore Master.

È ideale per l'attivazione dell'apertura di porte, motorizzazioni di cancelli automatici, attivazione e disattivazione di sistemi di allarme, accensione luci, ecc....

Può gestire le abilitazioni delle aperture da parte degli utenti per fasce orarie e per giorni della settimana con eventuale data di scadenza. Dallo smartphone Master si possono scaricare gli eventi presenti nella memoria del sistema



PLUS

- ▶ Semplice applicazione e utilizzo
- ▶ Gestione Bluetooth da qualsiasi apparecchio cellulare
- ▶ Abilitazione per fasce orarie e data di scadenza
- ▶ Utilizzabile come pulsante o interruttore



NEW

Art.

Descrizione

APRIORTA TELEFONICO GSM

Corpo scatola in ABS colore grigio per il fissaggio a parete
 Dimensioni: mm 160 x 100 x 43
 Alimentazione: 12/24 Vdc – 12/18 Vac
 Assorbimento: 90 mA a 12 Vdc

Segnalazioni a led sul frontale del contenitore per:

- Led colore verde per la visualizzazione di alimentazione
- Led colore rosso per la visualizzazione uscita 1 attiva
- Led colore rosso per la visualizzazione uscita 2 attiva
- Led colore giallo per la visualizzazione connessione attiva/guasto

Modulo GSM interno UMTS – 4G
 Slot per l'inserimento di una SIM Card
 Antenna GSM mini stilo interna (a richiesta antenna esterna per ottenere maggiore sensibilità di campo)
 Connettore Mini USB per la configurazione e l'aggiornamento firmware
 Connessioni interne tramite morsetti a vite
 Abbinabile via radio alla tastiera a codice art. 57512RF o al modulo relè art. 57516RF
 Uscita a 2 relè C./N.A./N.C. (12V / 2A max) selezionabili indipendentemente in contatto monostabile temporizzato (es. apertura serratura) o bistabile (es. attivazione e disattivazione allarme) da telefono cellulare
 Ingressi 2 optoisolati con contatto N.A.

Funzioni:

- Uscite controllabili via SMS
- Invio SMS da attivazione ingresso (operazione eseguita o allarme)
- Memoria interna con elenco fino a 1000 numeri telefonici abilitati
- Configurazione tramite software PC Windows, App o SMS
- Selezione dell'attivazione tramite chiamata (solo relè 1), App o messaggio sms
- Conferma via sms di ricezione del messaggio inviato (disabilitabile)
- Contatti in ingresso per la conferma via sms dell'operazione eseguita

57501
57501RF

Terminale GSM
 Terminale GSM con modulo radio 433 MHz

Impiego: sistema di attivazione da remoto per l'apertura di porte, garage, cancelli, attivazione allarmi, accensione luci, attivazione sistema di irrigazione, ecc... Tramite i contatti predisposti in ingresso, può fornire via sms informazioni sull'attivazione di un allarme, l'apertura di una porta, la mancanza di alimentazione nell'appartamento, ecc...

CANCELLLO ESTERNO



conferma operazione eseguita

apertura 1



ESEMPIO APPLICATIVO

PORTA INTERNA



apertura 2

conferma operazione eseguita



NEW



Art.

57512RF

Descrizione

TASTIERA A CODICE CON COLLEGAMENTO RADIO

Corpo scatola in ABS grigio scuro, dimensioni: mm 129 x 46 x 30
 Tastiera a 10 tasti numerici più un pulsante di Enter
 Pellicola a membrana in policarbonato, tasti a cupola ad effetto tattile
 Buzzer interno per la segnalazione di avvenuta pressione del tasto
 Alimentazione 12 Vac/dc – 24 Vdc
 Led verde per la visualizzazione del collegamento radio degli stati operativi
 Collegamento via radio 433 MHz. con il terminale GSM art. 57501RF
 Portata max: 50 mt in area libera
 Codici utilizzabili: fino a 1000
Funzionamento: in abbinamento alla centralina GSM art. 57501RF, permette di gestire l'apertura della porta digitando il numero telefonico dell'utente o il PIN dedicato
 Non sono necessari collegamenti filari fra tastiera e centralina GSM visto che la trasmissione avviene via radio.

NEW



57512SRF

TASTIERA A CODICE ANTIVANDALICA DA ESTERNO CON COLLEGAMENTO RADIO

Corpo frontale e tasti in acciaio inox
 Dimensioni con carter in alluminio da applicare mm 104 x 80 x 30
 Tastiera a 10 tasti numerici retroilluminati gialli più un pulsante di Enter
 Grado di protezione IP 65 per funzionamento alle intemperie
 Buzzer sulla scheda radio per la segnalazione di avvenuta pressione del tasto
 Alimentazione 12 Vac/dc – 24 Vdc
 Led verde sulla scheda radio per la visualizzazione del collegamento con la centrale 57501RF
 Collegamento via radio 433 MHz. con il terminale GSM art. 57501RF
 Collegamento al proprio modulo ripetitore radio esterno tramite cavo a 12 fili
 Portata max: 50 mt in area libera
 Codici utilizzabili: fino a 1000
Funzionamento: in abbinamento alla centralina GSM art. 57501RF, permette di gestire l'apertura della porta digitando il numero telefonico dell'utente o il PIN dedicato
 Non sono necessari collegamenti filari fra tastiera e centralina GSM visto che la trasmissione avviene via radio.
 Fornita con modulo ripetitore radio art. 57515RF

NEW



57515RF

MODULO RIPETITORE RADIO

Corpo scatola in ABS grigio scuro, dimensioni: mm 129 x 46 x 30
 Pellicola in policarbonato
 Alimentazione 12 Vac/dc – 24 Vdc
 Led verde per la visualizzazione del collegamento radio
 RS-485 per il collegamento con la tastiera
 Collegamento via radio 433 MHz. con il terminale GSM art. 57501RF
 Portata max: 50 mt in area libera
Funzionamento: ripetitore di segnale radio in abbinamento alla tastiera a codice 57512RF o 57512SRF. Da collegare via cavo con la seriale RS-485 alla tastiera quando viene installata lontano dalla centrale GSM

NEW



57516RF

MODULO RELÈ CON COLLEGAMENTO RADIO

Corpo scatola in ABS bianca, dimensioni: mm 66 x 50 x 20
 Alimentazione 12 Vac/dc – 24 Vdc
 Led bicolore rosso/verde per la visualizzazione degli stati operativi
 Uscita a relè C./N.A./N.C. (12 V / 2 A max)
 Collegamento via radio 433 MHz. con il terminale GSM art. 57501RF o alla tastiera a codice art. 57512RF
 Portata max: 50 mt in area libera
 Impostazione di 16 indirizzi con contraves interno
 Attivazione relè tramite App o SMS
Funzionamento: il modulo relè viene attivato da remoto tramite la centralina GSM art. 57501RF permettendo una gestione domotica della casa. Inviando un messaggio SMS specifico, si possono attivare, per esempio, apertura delle porte, condizionatore, riscaldamento, luci, irrigatore, ecc...
 Se abbinato alla tastiera a codice art. 57512RF o 57512SSRF, permette la gestione di fino a 16 tastiere per gestire altrettante porte con una sola centralina GSM, Non sono necessari collegamenti filari fra modulo e centralina GSM e fra modulo e tastiera visto che la trasmissione avviene via radio.



ESEMPIO APPLICATIVO
Art. 57501RF e 57512RF



ESEMPIO APPLICATIVO Art. 57501RF e 57512RF
CON MODULI RADIO



- Apriporta telefonico GSM** ▶
Funzionamento tramite scheda SIM
attivabile da telefono cellulare o fisso
- Uscite** ▶
Due contatti in uscita, gestibili in modo
impulsivo temporizzabile o in bistabile
- Programmazione** ▶
Programmazione eseguibile da PC
o tramite messaggi SMS
- Numeri telefonici** ▶
Memoria interna fino a 1.000 numeri
telefonici memorizzabili
- Notifiche di conferma** ▶
Possibilità di abilitazione dell'invio di
messaggi di conferma di comando
ricevuto e di operazione eseguita

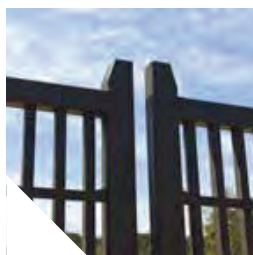


- Invio di SMS nel caso di porta aperta** ▶
Funzione attivabile via SMS o Software
- App gratuite di gestione comandi SMS** ▶
Scaricabili su Apple Store o Android Market
- Versione radio GSM** ▶
Funzionamento in abbinamento alla tastiera a
codice con trasmissione del codice via radio
- Attivazione uscite** ▶
Tramite chiamate sms o codice se
abbinato alla tastiera
- Uscite supplementari** ▶
Abbinabile fino a 16 moduli radio
indirizzabili supplementari per attivazione
diretta o tramite tastiera

RESIDENZIALE



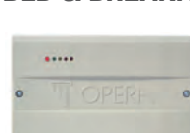
Smartphone



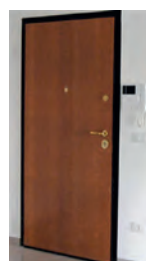
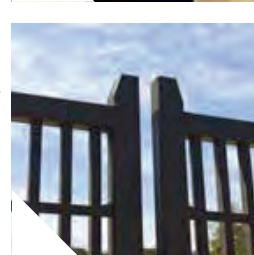
GSM HIT è un evoluto sistema ideato per l'apertura di porte. Di semplicissima installazione, può essere programmato da PC tramite il proprio software o direttamente con l'invio di messaggi SMS.

È ideale per l'attivazione da remoto dell'apertura di porte, motorizzazioni di cancelli automatici, attivazione e disattivazione di sistemi di allarme, accensione luci, ma anche per l'attivazione del condizionatore dell'appartamento, del riscaldamento, dell'irrigatore del giardino. Inoltre può inviare messaggi SMS di notifica anche senza aver ricevuto il comando di attivazione, per esempio se la porta viene aperta manualmente, se si attiva un contatto di allarme, ecc... Nella versione RF, ideale per le strutture B&B, permette la gestione delle aperture delle porte semplicemente attivando anche da remoto il numero di cellulare del cliente

BED & BREAKFAST



Smartphone



Porta 1.....Porta 16



PLUS

- ▶ Semplice applicazione e utilizzo
- ▶ Gestione da qualsiasi apparecchio cellulare
- ▶ Operazioni attivabili con una semplice chiamata o con SMS
- ▶ SMS di risposta/conferma



Art.	Descrizione
------	-------------

57600

VIDEOCAMERA HIT (HOME IN TOUCH)

Corpo in ABS colore bianco
 Dimensioni: mm 124 x 91 x 100
 Alimentazione: 12 Vdc /1 A - Fornita con alimentatore plug-in
 Video compressione: H.264 baseline profile livello 3.1
 Telecamera con rotazione motorizzata, angolo di rotazione orizzontale (PAN) a 180° , angolo di rotazione verticale (TILT) a 90°
 Funzionamento in appoggio su base o fissata a parete / soffitto
 Lente con doppio sensore per la visibilità diurna o notturna
 Sensore a infrarossi passivo integrato attivabile fino a 7 mt.
 Audio doppio canale con altoparlante interno
 Connettore per l'inserimento di altoparlante esterno di potenza maggiore
 Led di segnalazione presenza di alimentazione
 Led per l'indicazione di connessione internet attiva
 Led per l'indicazione di registrazione tramite SD Card
 CD con software di programmazione da PC
 Orologio interno tipo Real Time Clock

Funzioni:

- Programmazione via Internet tramite password o smart phone
- Semplice collegamento alla propria rete Wi-Fi
- Visualizzazione e ascolto dell'ambiente in tempo reale
- Rotazione della telecamera da remoto
- Termometro ad infrarossi e controllo della temperatura ambiente con allarme
- Possibilità di inserimento SD Card per la registrazione in locale dei video attivabile e interrogabile da remoto
- Possibilità di attivazione dell'allarme acustico della telecamera da remoto
- Ethernet attiva e per la segnalazione di stato registrazione su SD Card
- Plug & Play tramite nome utente e password
- Fino a 20 utenti collegabili simultaneamente
- Invio e-mail in caso di attivazione da rumore, di movimento da sensore infrarossi o di temperatura oltre la soglia impostata
- Memoria eventi
- Notifica Mail su iPhone, iPad e sistemi Android dell'attivazione dei sensori di movimento, temperatura e rilevazione del rumore ambiente, anche nel caso che il telefono o tablet sia in modalità spento/stand-by
- Video visionabile da iPhone, iPad e Android con App dedicata scaricabile da Apple Store e Google Play Market
- Altoparlante interno per parlare dal cellulare alle persone vicine alla telecamera, per esempio in caso di attivazione notifica push

Impiego: sistema di monitoraggio video e suono da remoto per abitazioni, uffici, scuole, ecc... Tramite App dedicata, può essere monitorato un ambiente anche in mancanza di illuminazione esterna. La telecamera può essere ruotata da remoto per la visualizzazione dell'ambiente a 180°. Le immagini visualizzate possono essere registrate o fotografate direttamente con pulsanti presenti sull'App.



Videocamera Internet

Funzionamento tramite connessione internet / Wi-Fi, gestibile in remoto da iPhone, iPad, Android e Personal Computer

Rotazione

La rotazione della videocamera da remoto viene eseguita semplicemente muovendo il dito sullo schermo del telefono

Notifiche e-mail

Invio via e-mail delle notifiche di allarme per rilevamento rumore, movimento di persone o temperatura oltre la soglia

Sensore giorno/notte

Doppio sensore per la visione Giorno (a colori) e Notte (bianco e nero con illuminazione ad infrarossi)

Audio bidirezionale

Possibilità di parlare e ascoltare tramite il proprio iPhone, iPad, Android e PC con le persone presenti nei pressi della videocamera

Sensore di temperatura

Possibilità di monitorare la temperatura dell'ambiente tramite un sensore ad infrarossi

Registrazione

Possibilità di scattare foto o registrare tramite il proprio iPhone, iPad, Android e PC o di programmare la registrazione su memoria SD attivabile secondo i giorni, le fasce orarie e/o il rilevamento di un movimento



IP IP Auto-installante

MEGA PIXEL Mega Pixel Risoluzione 1280 x 800

PAN & TILT PAN & TILT Rotazione 180° orizzontale /90° verticale

24h DAY/NIGHT Doppio sensore giorno/notte

7M PIR 7M PIR Sensore infrarosso per il rilevamento persone fino a 7 mt.

AUDIO Funzione di parla/ascolta

Termometro Sensore di temperatura ad infrarossi

GB SD Registrazione su SD Memory card

Wi-Fi Funzionamento internet Wi-Fi



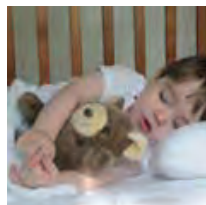
Wi-Fi



ID 84355296
Password ●●●



Internet



Smartphone



Tablet



Portatile



Download on the
App Store

Download for
Android



HIT è una videocamera di semplicissima installazione che non richiede alcuna competenza per la configurazione del router e della rete internet essendo auto-installante. È ideale per la sorveglianza da remoto di abitazioni, garage, uffici, camper ... e può essere impiegata anche come un valido sistema di allarme antintrusione o di monitoraggio per bambini e anziani.



Art.	Descrizione
------	-------------



Versione da 3,2"



Versione da 4,0" HD

SPIONCINO DIGITALE

Corpo in ABS con base in metallo

Dimensioni:

- mm 115 x 64 x 16 per art. 57700

- mm 122 x 66 x 16 per art. 57701

Alimentazione: 4,5 Vdc tramite 3 batterie AAA

Video compressione: H.264 baseline profile livello 3.1

Telecamera con sensore C-MOS con risoluzione:

- 1,3 MegaPixel per art. 57700

- 2,0 MegaPixel per art. 57701

Monitor a colori LCD:

- 3,2" (risoluzione 320 x 240) per art. 57700

- 4,0" (risoluzione 800 x 480) per art. 57701

Temperatura di funzionamento: da -15° C a 50° C

Angolo di veduta di 160°

Attivazione da pulsante a spegnimento automatico dopo 10 sec.

Telecamera per il montaggio su porte di spessore da 42 a 72 e da mm 65 a 95 (canotto per porte da 95 a 122 mm fornito separatamente su richiesta)

57700
57700GD

Versione da 3,2"

Finitura. argento

Finitura oro

57701
57701GD

Versione da 4,0"

Finitura. argento

Finitura oro



00577

A richiesta: canotto per porte da 95 a 122 mm

Impiego: i-Vision è un'evoluta serie di spioncini elettronici dal design elegante in soli 16 mm di spessore. L'inserimento dello spioncino elettronico sulla porta blindata permette di visualizzare chi si trova all'esterno tramite un'immagine a colori ingrandita senza essere visti. In questo modo, premendo semplicemente un pulsante, viene agevolata la visualizzazione anche ai bambini che altrimenti non arriverebbero all'altezza dello spioncino tradizionale e alle persone che hanno deficit visivi.



Spessore Porta

Lo spioncino può essere montato su porte di spessore da 68 a 94 mm. Per il fissaggio sulla porta, in caso di sostituzione dello spioncino ottico pre-esistente, non devono essere eseguiti ulteriori fori sulla porta.

Risoluzione Sensore

Sensore della telecamera tecnologia CMOS
1,3 MegaPixel per art. 57700
2,0 MegaPixel per art. 57701

Monitor a colori LCD

3,2" (Risoluzione 320 x 240) per art. 57700
4,0" (Risoluzione 800 x 480) per art. 57701

Alimentazione

3 Batterie AAA - autonomia per circa 4000 accensioni da 15 sec.

Angolo di veduta

Ampio angolo veduta di 160°



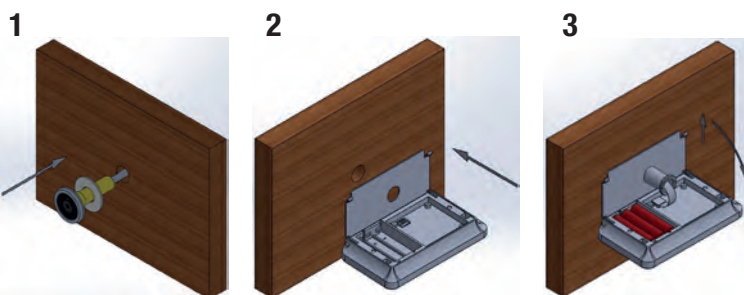
Monitor



Telecamera



Telecamera

MONTAGGIO FACILE IN 3 MOSSE

1

2

3

Schermo LCD 3.2"
Risoluzione 320 x 240
Dim. 115x64x16 mm

Schermo LCD 4.0" HD
Risoluzione 800x480 HD
Dim. 122x66x16 mm



3.2"

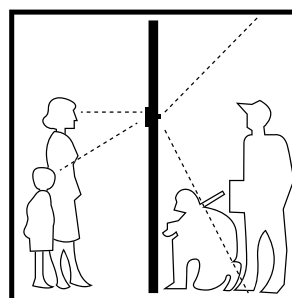
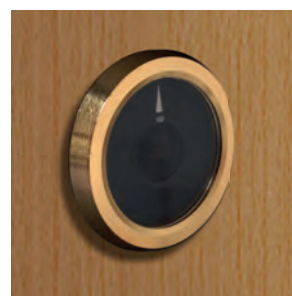


4.0" HD

COLORI DISPONIBILI

Argento

Ottone



i-Vision è una evoluta serie di spioncini elettronici dal design elegante in soli 16 mm di spessore. L'inserimento dello spioncino elettronico sulla porta blindata permette di visualizzare chi si trova all'esterno tramite un'immagine a colori ingrandita senza essere visti. In questo modo, premendo semplicemente un pulsante, viene agevolata la visualizzazione anche ai bambini che altrimenti non arriverebbero all'altezza dello spioncino tradizionale e alle persone che hanno deficit visivi.

PLUS

- ▶ Design moderno a profilo ribassato
- ▶ Facile montaggio. Non necessita di attrezzi
- ▶ Facile sostituzione delle batterie. Non necessita di cacciaviti
- ▶ Basso consumo. Spegnimento automatico dopo 15 sec.



Art.	Descrizione
------	-------------

55640

LETTORE DI TESSERE MAGNETICHE**Versione ad inserimento**

Letto ad inserimento manuale
Frontale in alluminio anodizzato argento con display LCD
retro illuminato di indicazione degli stati operativi
Dimensioni del frontale: mm 200 x 105 x 5
Dimensioni interne: mm 70 x 65 x 95 (profondità interna max mm 100)
Alimentazione: da centrale di gestione remota
Traccia di lettura: 2° e 3° ISO - Bancomat, Visa, Top Card,
Prevident Card, Eurocard, Carta Si, Mastercard, Eurocheque,
Bancamericard, Bancoposta, American Express.
Elettronica di gestione locale Self-Service
Elettronica di gestione per locale Self-Service
di Banca Automatica a microprocessore
Elettronica di gestione in scatola metallica ispezionabile per fissaggio a parete.
Dimensioni: mm 340 x 270 x 120
Alimentazione: 29 Vac da trasformatore esterno (fornito a corredo)
Trasformatore di alimentazione 230 Vac/29 Vac
Alimentatore interno switching 12 Vdc/1,8 A con circuito di controllo e
ricarica batteria tampone
Predisposizione per batteria da 12 Vdc/6,5 Ah
Pannello frontale con:
Led di presenza rete
Led di batteria in esaurimento
Pulsante di Reset centrale e lettore
Selettore a chiave a 3 posizioni per le selezioni
di Sistema Attivo/Giorno/Fuori Servizio
Tempi operativi di sblocco porta, tempo di operazione
e preavviso all'utente già programmati standard
Ingresso N.A. per il pulsante di rilancio tempo
Ingresso N.C. per il sensore antimalore
Ingresso N.A. per l'abilitazione al codice ABI
Uscita amplificata per il collegamento all'altoparlante
Gestione della sintesi vocale interna
Gestione dell'allarme di antimalore
Contatto in uscita per la gestione di un combinatore telefonico
Contatto apertura serratura: relè C./N.A./N.C.
(selezionabile) programmabile 2 o 15 sec.
Ingresso N.A. per il sensore di anta
Completo di logica di gestione per incontro elettrico di sicurezza serie 346, 348

Impiego: lettore di tessere Bancomat e carte di credito per l'apertura della
porta del locale di banca automatica, completo di centrale per la gestione
delle temporizzazioni di esercizio e di allarme anti-malore.

A richiesta: identificazione di uno specifico codice ABI per l'apertura
tramite la tessera della banca di appartenenza

Programma speciale per la gestione di una porta ad apertura automatica
motorizzata (es. porta scorrevole)



ACCESSORI PER AREE SELF SERVICE DI BANCA AUTOMATICA SERIE ACCESS BANK

Art.	Descrizione
------	-------------



05647

PULSANTE DI RILANCIO TEMPO

Pulsante di colore rosso con contatto N.A.
 Frontale alluminio anodizzato nero
 Dimensioni: mm 100 x 30 x 29
 Led Rosso di indicazione di porta aperta
 Il pulsante è predisposto per poter essere montato in una scatola tipo Ticino 503



05648

ALTOPARLANTE

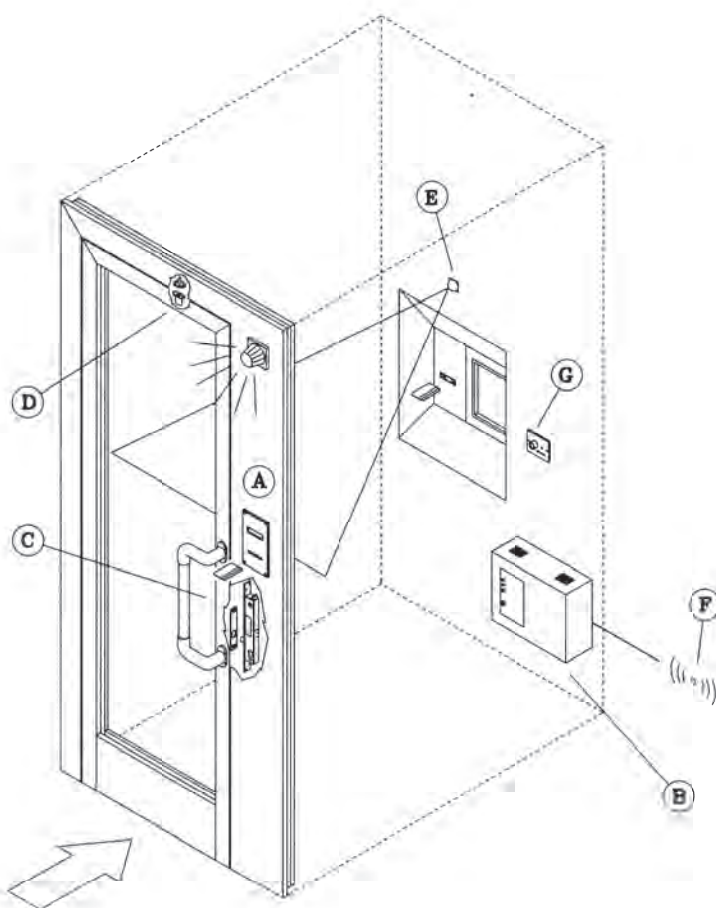
Altoparlante da applicare in box di ABS di colore bianco
 per il collegamento alla sintesi vocale
 Dimensioni: mm 118 x 87 x 86
 Potenza: 20 W/4 ohm



05650

CARTER A TETTOIA

Carter a tettoia in acciaio verniciato nero
 per l'applicazione esterna del lettore art. 55640
 Dimensioni: mm 205 x 112 x 110

**LEGENDA**

- A Lettore Bancomat
- B Unità di gestione locale
- C Elettroserratura
- D Sensore magnetico
- E Sensore infrarosso
- F Comando per combinatore telefonico
- G Pulsante di rilancio



Art.	Descrizione
------	-------------

LETTORE DI TESSERE MAGNETICHE

Versione a scorrimento

Lettoce a scorrimento con led Rosso e Verde di indicazione degli stati operativi

Versione in ABS dimensioni: mm 160 x 44 x 36 x 20 (profondità interna)

Versione in alluminio anodizzato dimensioni: mm 68 x 29 x 30

Elettronica di gestione remota

Alimentazione: 12 Vdc - Assorbimento corrente: 50-100 mA

Contatto apertura serratura: relè C./N.A./N.C. programmabile 2 o 8 sec.

Ingresso N.A. per il sensore di anta

Contatto N.A. per pulsante di apertura

Completo di logica di gestione per incontro elettrico di sicurezza serie 346, 348

Traccia di lettura: 3° ISO - Bancomat

Versione con lettore in ABS nero

Versione con lettore antivandalico in alluminio anodizzato

Traccia di lettura: 2° e 3° ISO - Bancomat, Visa, Top Card, Prevident Card,

Eurocard, Carta Sì, Mastercard, Eurocheque,

Bancamericard, Bancoposta, American Express

Versione con lettore in ABS nero

Versione con lettore antivandalico in alluminio anodizzato

Impiego: lettore di tessere Bancomat e carte di credito

per l'apertura della porta del locale di banca automatica.

A richiesta: identificazione di uno specifico codice ABI

per l'apertura tramite la tessera della banca di appartenenza



55641
55641AL



55642
55642AL

LETTORE DI TESSERE MAGNETICHE

Versione ad inserimento

Lettoce ad inserimento manuale

Frontale in alluminio anodizzato argento con led Rosso e Verde

di indicazione degli stati operativi

Dimensioni del frontale: mm 100 x 80 x 5

Dimensioni interne: mm 70 x 65 x 95

Elettronica di gestione montata sul lettore

Alimentazione: 12 Vdc - Assorbimento corrente: 50-100 mA

Contatto apertura serratura: relè C./N.A./N.C. programmabile 2 o 8 sec.

Contatto N.A. per pulsante di apertura

Ingresso N.A. per il sensore di anta

Completo di logica di gestione per incontro elettrico di sicurezza serie 346, 348

Traccia di lettura: 3° ISO - Bancomat

55643
55644

Traccia di lettura: 2° e 3° ISO - Bancomat, Visa, Top Card,

Prevident Card, Eurocard, Carta Sì, Mastercard, Eurocheque,

Bancamericard, Bancoposta, American Express

Impiego: lettore di tessere Bancomat e carte di credito per l'apertura della porta del locale di banca automatica.

A richiesta: identificazione di uno specifico codice ABI per l'apertura tramite la tessera della banca di appartenenza



05651

CARTER A TETTOIA

Carter a tettoia in acciaio verniciato nero per l'applicazione esterna del lettore art. 55643 - 55644

Dimensioni: mm 106 x 86 x 110



Art.

Descrizione

57300

TASTIERA A CODICE - LETTORE TRANSPONDER

Corpo scatola in alluminio anodizzato
 Dimensioni: mm 151 x 44 x 24
 Tastiera con tasti retroilluminati colore blu
 Alimentazione: 12/24 Vac/dc
 Corrente assorbita: 30 mA in stand-by/60 mA con relè attivo
 Buzzer interno per la segnalazione della pressione dei tasti
 Elettronica di gestione per:
 Gestione del comando di apertura serratura
 (gestione di n°2 porte con una sola tastiera)
 Contatto "tamper" di anti-manomissione con attivazione del buzzer
 Grado di protezione: IP65
 Circuito elettronico integrato all'interno della tastiera
 Contatti dei 2 relè in uscita temporizzabili da 1-99 sec. per il comando di apertura serratura o selezionabili in funzionamento bistabile
 Fino a 1.000 codici a 5 cifre o tessere transponder a 125 KHz memorizzabili sul relè di uscita 1
 Fino a 10 codici o tessere transponder a 125 KHz memorizzabili sul relè di uscita 2
 Programmazione degli accessi con solo PIN, solo transponder o PIN + transponder
 Memorizzazione codici separati per porta 1 o porta 2
 Attivazione del buzzer di allarme di anti-tamper
 Ingresso N.A. pulsanti per apertura porta 1 e 2
 Cancellazione codici: singola o totale
 Tastiera retroilluminata di colore blu a 10 tasti numerici
 Pulsante di chiamata attivabile e temporizzato per 1 sec.
 Blocco dell'operatività della tastiera dopo l'inserimento di 5 codici errati ed autoreset temporizzato dopo 3 minuti
 Relè 1 con contatti C./N.A./N.C. per l'apertura elettroserratura
 Relè 2 con contatti C./N.A./N.C. selezionabile in alternativa per apertura serratura o chiamata



esempio applicativo



NEW



Art.

Descrizione

TASTIERA A CODICE

Corpo scatola in alluminio anodizzato
 Dimensioni versioni da applicare mm 110 x 40 x 15
 Dimensioni versioni da infilare mm 110 x 45 x 3 (frontale)
 Alimentazione 12Vac/dc - 24 Vdc
 Corrente assorbita: 30 mA in stand-by / 60 mA con relé attivo
 Buzzer interno per la segnalazione della pressione dei tasti
 Grado di protezione: IP65
 Circuito elettronico integrato all'interno della tastiera
 Contatto statico in uscita (12/24 Vac/dc - 1,5A max) selezionabile in N.A. o N.C.
 Uscita temporizzabile da 1-99 sec. per il comando di apertura serratura o selezionabile in funzionamento bistabile
 Fino a 500 codici memorizzabili da 2 a 6 cifre
 Ingresso N.A. per pulsante per apertura porta
 Cancellazione codici: singola o totale
 Tastiera con tasti retroilluminati selezionabili di colore bianco o blu
 Blocco dell'operatività della tastiera dopo l'inserimento di 5 codici errati ed autoreset temporizzato dopo 1 minuto
 Funzionamento: la tastiera permette la gestione diretta di una elettroserratura tramite il contatto di apertura integrato. Può essere selezionata la retroilluminazione in "sempre accesa" di colore bianco o blu, oppure "sempre spenta" con accensione della retroilluminazione dopo la pressione di un tasto qualsiasi.

57312**57312N****57313****57313N**Versione da infilare colore argentoVersione da infilare colore neroVersione da applicare colore argentoVersione da applicare colore nero

esempio applicativo



NEW

Art.	Descrizione
------	-------------

57320

TASTIERA A CODICE E LETTORE RFID RADIO

Corpo scatola in ABS colore nero
 Dimensioni tastiera: mm 135 x 54 x 19
 Dimensioni pulsante radio: mm 83 x 40 x 16
 Dimensioni ricevitore: mm 65 x 54 x 19

Alimentazione tastiera: n° 3 batterie AAA
 Alimentazione pulsante radio: n° 1 batteria litio
 Alimentazione ricevitore: 12 Vdc
 Temperatura di funzionamento: - 20 / + 60 °C
 Frequenza di funzionamento: 2,4 GHz – Rolling Code
 Distanza di funzionamento: 15 mt. max
 Tastiera con led bicolore rosso/verde per l'indicazione degli stati operativi
 Tessere trasponder RFID memorizzabili in tecnologia 125 KHz
 (vedi art. 56616 - 56616T o 56616W a pag. 223)
 Buzzer interno di segnalazione della pressione tasti (disattivabile)
 Blocco della tastiera per 10 minuti dopo 10 l'inserimento di 10 codici errati (disinseribile)
 Contatto a relè con contatti C./N.A./N.C. – 2A max in uscita temporizzabile da 1-99 sec. per il comando di apertura serratura o selezionabile in funzionamento bistabile
 Fino a 500 tessere RFID o codici memorizzabili da 4 a 8 numeri
 Cancellazione codici o tessere: singola o totale

Funzionamento: la tastiera/lettore RFID, funzionante via radio, non richiede collegamenti filari con la scheda di controllo (ricevitore). Il sistema viene fornito anche di pulsante radio utilizzabile come pulsante apriporta interno.



esempio applicativo

pulsante di apertura interno



tastiera a codice



Art.	Descrizione
------	-------------

TOUCH KEY READER

Corpo Touch Key Reader in acciaio inox
 Frontale in alluminio anodizzato
 Dimensioni frontale: mm 105 x 40 x 5
 Circuito elettronico in scatola in ABS colore bianco
 Dimensioni scatola mm : 111 x 72 x 29
 Alimentazione: 9 Vac/12 Vdc
 Corrente assorbita: 10 mA in stand-by/40 mA con relè attivo
 Chiave operativa Dallas (fornita a parte art. 58015)
 Fornitura di n°2 chiavi Dallas Master del sistema di cui
 n°1 "Verde" di programmazione
 n°1 "Rossa" di cancellazione
 Relè per il contatto apriporta selezionabile in modalità monostabile o bistabile
 Utenti memorizzabili: 500
 Led bicolore rosso/verde sul frontale per la segnalazione degli stati operativi
 Frontale anodizzato argento
 Frontale anodizzato nero

Impiego: il sistema stand-alone per controllo accessi Touch Key è basato sull'operatività della chiave Dallas che essendo unica ed irripetibile permette di ottenere i più elevati standard di sicurezza.

Di semplice installazione e programmazione, può essere utilizzato per sbloccare una elettroserratura, una motorizzazione o, con la selezione relè bistabile, per attivare o disattivare un sistema di allarme.

Ideale anche per l'impiego in applicazioni dove il lettore deve essere esposto alle intemperie



58000
58000N

LETTORE SUPPLEMENTARE PER TOUCH KEY READER

Corpo **Touch Key Reader** in acciaio inox
 Dimensioni frontale: mm 105 x 40 x 5
 Led bicolore rosso/verde per la segnalazione degli stati operativi

Impiego: lettore supplementare interno per Touch Key Reader

Frontale in alluminio anodizzato argento

Frontale in alluminio anodizzato nero



58013
58013N

TOUCH KEY DALLAS

Corpo Touch Key in metallo cromato su supporto in ABS

Dimensioni Touch Key: mm 16 di diametro x 5

Dimensioni supporto in ABS: mm 53 x 15

Chiave operativa Dallas

Porta chiave in plastica di colore nero

Porta chiave in plastica di colore giallo

Porta chiave in plastica di colore rosso

Porta chiave in plastica di colore verde

Impiego: Chiave operativa per controllo accessi Touch Key.

N.B.: ogni chiave Dallas è unica ed irripetibile e non ne esistono copie. In caso di smarrimento deve essere cancellata dalla memoria del lettore e sostituita con una nuova.



58015
58015G
58015R
58015V

SCATOLA DA APPLICARE PER TOUCH KEY READER

Scatola in alluminio anodizzato argento

Dimensioni esterne: mm 105 x 40 x 20

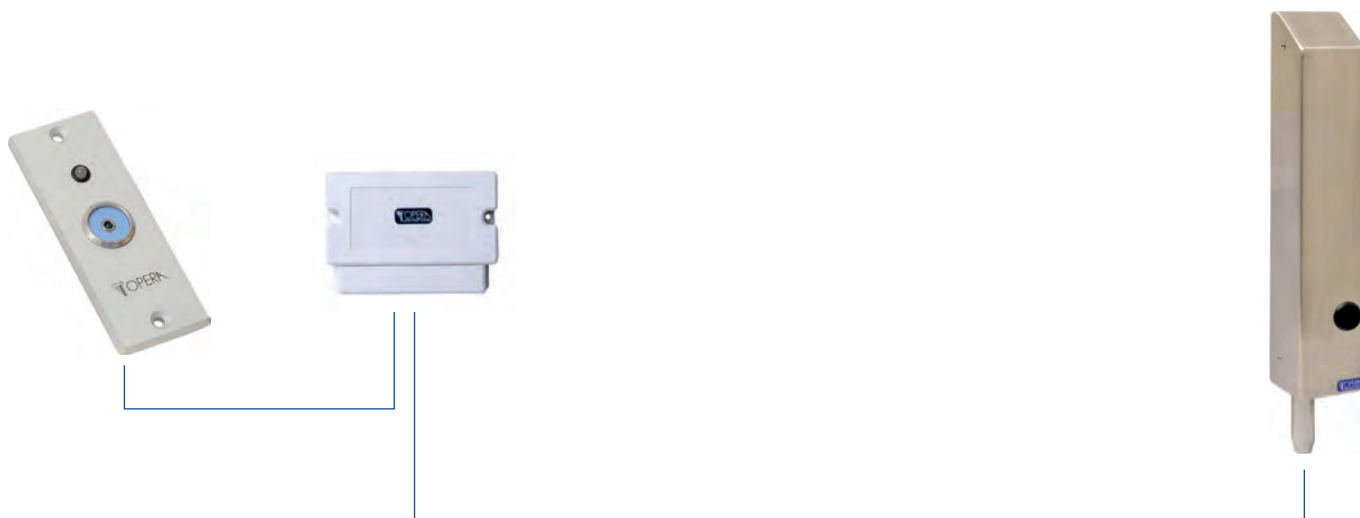
Anodizzato argento

Anodizzato nero

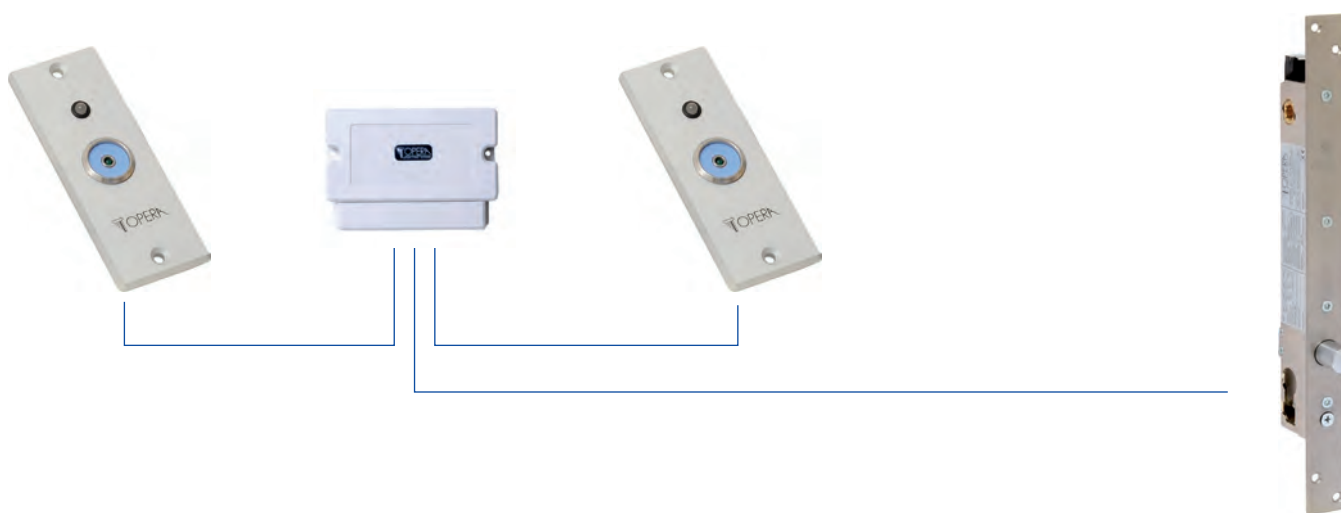


05501
05501N

SISTEMA DALLAS CON LETTORE SOLO INGRESSO



SISTEMA DALLAS CON LETTORE IN INGRESSO E USCITA



Art.

Descrizione



Versione Stand Alone



Versione elettronica remota

58200SA
58200SB**BIOMETRIC**

Corpo del lettore e della centralina con pulsante in alluminio anodizzato colore argento
 Dimensioni: mm. 95 x 51 x 25
 Alimentazione: 12 Vdc (9-14 Vdc)
 Consumo: 100 mA max
 Led di colore rosso, arancio e verde per la segnalazione degli stati operativi
 4 Led di programmazione rosso, arancio, verde
 Buzzer di segnalazione per la conferma di lettura
 Elettronica di gestione interna con pulsante di apertura a sfioramento
 Funzioni:
 - registrazione impronte digitali tramite impronta Master
 - cancellazione impronte digitali tramite impronta Master
 - cancellazione impronte digitali totale
 Tipo di sensore: termico lineare a strisciamento
 Risoluzione immagine: 508 DPI/384 byte
 Tempo di verifica: 1 secondo
 Tempo di cattura immagine : 1 secondo
 Capacità utenti: 97 impronte
 2 Gruppi di utenti separati
 Capacità amministratori: 3 impronte
 Contatto N.A. per apertura da pulsante
 Temperatura di funzionamento: - 20 / + 50 °C
 Grado di protezione : IP67
 Cavo di connessione a 10 conduttori - lunghezza 1 mt.
 Contatto tamper anti-manomissione
 Uscita a relè (24 Vac/dc - 2A) con contatti C./N.A./N.C. per l'apertura dell'elettroserratura
 Tempo di attivazione relè: impulsivo (1, 3, 5, 10, 20, 30, 60 sec.) o bistabile (ON/OFF)
Impiego: lettore stand-alone di impronta digitale della serie Biometric permette di gestire le aperture delle porte tramite una lettura termica dell'impronta digitale di elevata qualità in modo sicuro ed affidabile. Adatto per il funzionamento alle intemperie
 Versione Stand Alone per installazioni interne
 Versione di sicurezza con elettronica remota per installazioni esterne

NEW

05820

ELETTRONICA DI GESTIONE REMOTA

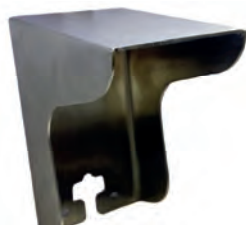
Scatola in ABS grigia mm. 90 x 36 x 32 per il fissaggio su barra DIN 2 moduli
 Alimentazione: 9 - 14 Vdc
 Consumo: 80 mA
 Comunicazione con il lettore biometrico : RS-485
 Contatto N.A. per apertura da pulsante
 Temperatura di funzionamento: 0 / + 40 °C
 Grado di protezione : IP31
 N° 2 Uscite a relè (24 Vac/dc - 3A) con contatti C./N.A./N.C. per l'apertura indipendente di 2 elettroserrature
 Tempo di attivazione relè: impulsivo (1, 3, 5, 10, 20, 30, 60 sec.) o bistabile (ON/OFF)

Impiego: elettronica di gestione remota per l'abbinamento al lettore art. 58200SA

05821

COPERTURA DI PROTEZIONE

Copertura di protezione in policarbonato per l'utilizzo del lettore esposto direttamente alle intemperie
 Dimensioni: mm. 130 x 78 x 30



SISTEMA PER CONTROLLO ACCESSI SERIE ACCESS BIOMETRIC

Esempio applicativo
Versione stand-alone



Esempio applicativo
con elettronica remota



STAND-BY



IMPRONTA
ABILITATA



IMPRONTA
NON ABILITATA





PEOPLE COUNTER

- ▶ EVOLUTO SISTEMA SENZA FILI DI CONTEGGIO DEL PASSAGGIO DI PERSONE
- ▶ ALIMENTAZIONE A BATTERIA
- ▶ FUNZIONAMENTO STAND-ALONE
- ▶ TRASMISSIONE WI-FI AL CONCENTRATORE
- ▶ CONCENTRATORE CON CONNESSIONE ETHERNET



PEOPLE COUNTER

www.opera-italy.com

SISTEMA MASTER

SISTEMA SLAVE

Display per la visualizzazione

Pulsanti di programmazione

SD Card

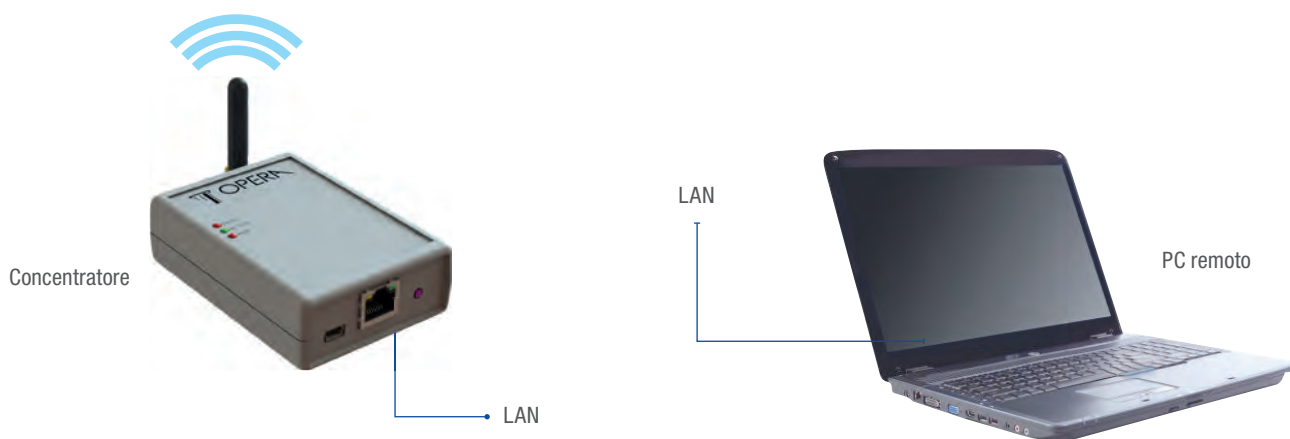
Fissaggio orientabile a parete



PLUS

- ▶ Dimensioni ridotte
- ▶ Sistema infrarossi codificati alimentato a batteria
- ▶ Conteggio dei passaggi monodirezionale o bidirezionale
- ▶ Semplice installazione, senza fili
- ▶ Versione stand-alone con scarico dei dati su SD card
- ▶ Versione radiofrequenza per lo scarico dei dati su concentratore
- ▶ Concentratore di dati con connessione Ethernet per collegamento al PC





PLUS ESEMPIO

- ▶ Funzionamento senza fili
- ▶ Conteggio bidirezionale entrati/usciti
- ▶ Scarico dati senza fili e interrogazione da rete Ethernet



Art.	Descrizione
------	-------------

VERSIONE BIDIREZIONALE



VERSIONE MONODIREZIONALE



59001
59002

59001RF
59002RF

PEOPLE COUNTER

Elettronica in scatole in ABS

Dimensioni: mm 165 x 80 x 35

Tensione nominale: 3,6 V Potenza assorbita < 3mW

Alimentazione:

- a batterie n°3 x 3,6 V formato AA Litio Cloruro di Tionile non ricaricabili, durata maggiore di un anno. Circuito di protezione per inserimento errato delle batterie
- da alimentazione esterna 12/24 Vdc - 12 Vac

Frontale con display LCD 2 x 16 caratteri: mm 55 x 16

Pulsanti di programmazione dal circuito Master

Porta USB per gli aggiornamenti del firmware

Slot per SD card per la memorizzazione dei dati

e il trasferimento su PC quando usato in versione stand-alone

Indirizzamento configurabile da 1 a 10 quando usato

con il concentratore collegato al PC

Trasferimento dati al concentratore tramite modulo radiofrequenza 433,125 Mhz

Linea seriale RS-485 per il collegamento al display serie 59015

Real time clock/date

Memorizzazione e mantenimento su memoria non volatile

dei dati di 12 mesi nelle 24 ore con dettaglio per ogni ora

Sbarramento fotoelettrico in versione bidirezionale o monodirezionale

Varchi controllabili:

- 1 per la versione bidirezionale con ampiezza massima fra proiettore e ricevitore di 3 o 6 mt (selezionabile)
- 1 per la versione in monodirezionale con ampiezza massima del varco di 2,5 mt. con catarifrangente

Visualizzazioni a display:

- Data e ora
- Totali entrati
- Totali usciti
- Presenti giornalieri
- Presenza totale da una data pre-impostata

Impostazioni programmabili per:

Data e ora

Attivazione funzione di "beep" per ogni passaggio

Password accesso programmazioni

Direzione varco configurabile

Attivazione/disattivazione ora di reset

Impostazione numero massimo di presenze

Azzeramento dati in memoria

Numero del terminale

Test allineamento fotocellule

Ripristino impostazioni di fabbrica

Supporto multilingua (italiano/inglese)

Versione stand-alone

Per 1 varco monodirezionale

Per 1 varco bidirezionale

Versione a radiofrequenza per l'abbinamento al concentratore

Per 1 varco monodirezionale

Per 1 varco bidirezionale

Impiego: monitoraggio del numero di persone presenti all'interno di un locale (uffici pubblici, mostre, musei, sale conferenze, supermercati, ecc..)

CONCENTRATORE PER SISTEMA CONTAPERSONE SERIE PEOPLE COUNTER

Art.	Descrizione
------	-------------

05914

CONCENTRATORE DI DATI WI-FI ETHERNET

Elettronica in scatola in ABS
 Dimensioni: mm 92 x 66 x 27
 Alimentazione: 5 Vdc da alimentatore su connettore micro USB (fornito in confezione)
 Tensione nominale: 3,3 Vdc
 Potenza assorbita: < 30 mW
 Presa RJ45 per la connessione alla rete Ethernet
 Controller Ethernet IEEE 802.3 compatibile
 Trasmissione con i contapersone tramite radiofrequenza 433 MHz
 99 Canali programmabili
 Configurazione dei parametri di funzionamento tramite porta micro USB
 Web Server integrato per la visualizzazione dei dati dei contapersone via rete locale o da remoto tramite accesso web con indirizzo IP statico



Impiego: concentratore dati per sensori contapersone wireless

05916

SD MEMORY CARD PER CONTAPERSONE STAND - ALONE

Memory card per lo scarico dei dati presenti nella memoria del contapersone e il trasferimento su PC



05917

BATTERIE PER CONTAPERSONE

Batterie 3,6 V formato AA Litio Cloruro di Tionile
 Alimentazione per circuito contapersone Master o Slave.
 Ogni circuito necessita di n°3 batterie



ESEMPIO APPLICATIVO



Art.	Descrizione
------	-------------

05912WEB

SOFTWARE VISUALIZZATORE / DOWNLOADER

Programma software fornito in CD auto-installante per la visualizzazione e lo scarico dei dati del concentratore tramite un PC da rete Ethernet

Funzione visualizzazione sul monitor vengono riportate:

- Nominativo del cliente sulla testata (es: Museo di Belle Arti)
- Numero delle persone entrate, uscite e presenti
- N° 3 soglie di presenze con colorazioni differenti della schermata e visualizzazione in rosso del superamento della soglia massima di presenze impostata

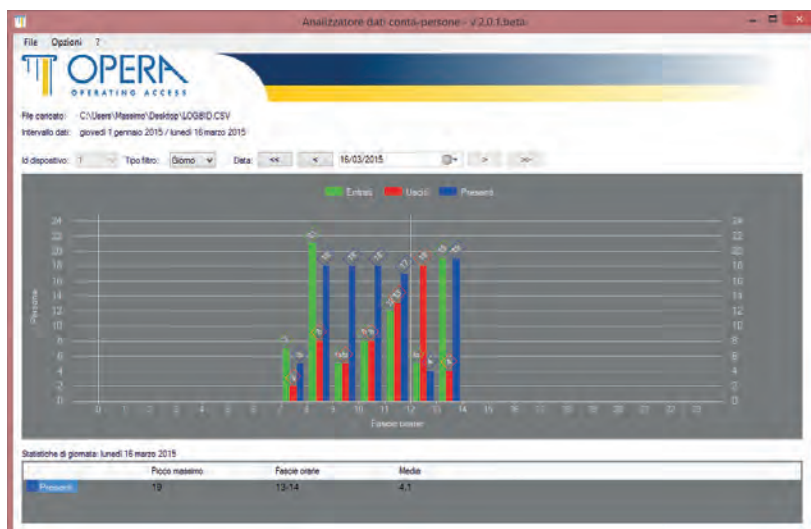
Funzione downloader:

- Scarico dei dati riferiti alle presenze in un intervallo di tempo, impostando una data di inizio e una data di fine
- Scarico dei dati impostando un intervallo orario
- Scarico dei dati via rete Ethernet impostabile automaticamente per giorno e ora
- Visualizzazione grafica dei dati scaricati

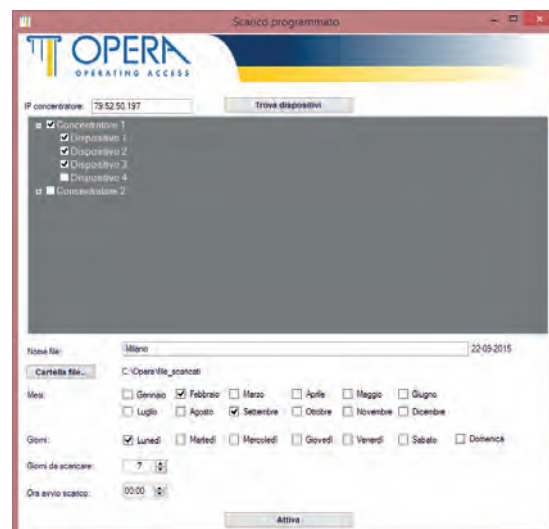
Impiego: il presente software permette visualizzare in tempo reale le presenze e di scaricare i dati immagazzinati nella memoria del concentratore art. 05914 riportandoli su PC in un file di Excel. I dati vengono mostrati suddivisi fra Entrati, Usciti e Presenti in intervalli di un'ora, oppure visualizzati in forma grafica



Schermate visualizzatori



Analisi grafica giornaliera



Scarico programmato

Art.

Descrizione

59013

CONTAPERSONE PALMARE

Scatola in ABS colore nero

Dimensioni mm 105 x 58 x 18

Display LCD 2 x 16 caratteri

Alimentazione: 3 Vdc tramite n°2 batterie tipo AAA - 1,5 V

Pellicola in policarbonato con 4 tasti In/Out/Set/OK

Varchi controllabile in bidirezionale o monodirezionale

Memorizzazione e mantenimento di 30 giorni o 790 ore su memoria non volatile

Visualizzazione su display dello stato di batteria



Visualizzazioni a display:

- Data e ora
- Totali entrati per singola ora
- Totali usciti per singola ora
- Totale presenti per singola ora

Impostazioni programmabili per:

Data e ora

Reset contapersone

Funzione di "beep" per ogni passaggio

Azzerata dati in memoria

Spegnimento automatico

Impiego: monitoraggio tramite conteggio manuale del numero di persone presenti all'interno di un locale (uffici pubblici, mostre, musei, sale conferenze, supermercati, ecc...)

Art.	Descrizione
------	-------------

Caratteristiche comuni:

Cilindro di alta sicurezza a 9 perni chiave. Corpo in ottone nichelato con inserto antistrappo e perni in acciaio temprato antitrapano
 Numero di combinazioni: oltre 300.000. Chiave piatta in ottone nichelato, reversibile. Forniti con certificato di proprietà

DOPPIO CILINDRO DI SICUREZZA A CHIAVE PIATTA

Corpo cilindro a profilo Europeo - Finitura nichelata

Fornito con 3 chiavi



08010 06	Dimensione 60 mm (30 + 30)
08010 07	Dimensione 65 mm (30 + 35)
08010 08	Dimensione 70 mm (35 + 35)
08010 09	Dimensione 70 mm (40 + 30)
08010 10	Dimensione 80 mm (40 + 40)
08010 11	Dimensione 80 mm (45 + 35)
08010 12	Dimensione 85 mm (45 + 40)
08010 13	Dimensione 90 mm (45 + 45)
08010 14	Dimensione 90 mm (50 + 40)
08010 15	Dimensione 90 mm (55 + 35)
08010 19	Dimensione 100 mm (50 + 50)
08010 20	Dimensione 100 mm (60 + 40)
08010 21	Dimensione 100 mm (55 + 45)
08010 22	Dimensione 100 mm (70 + 30)

MEZZO CILINDRO DI SICUREZZA A CHIAVE PIATTA

Corpo cilindro a profilo Europeo - Finitura nichelata opaca

Fornito con 3 chiavi in alpacca



08030 01	Dimensione 40 mm (30 + 10)
08030 04	Dimensione 45 mm (35 + 10)
08030 05	Dimensione 50 mm (40 + 10)
08030 06	Dimensione 60 mm (50 + 10)
08030 08	Dimensione 70 mm (60 + 10)
08030 11	Dimensione 80 mm (70 + 10)
08030 13	Dimensione 90 mm (80 + 10)
08030 20	Dimensione 100 mm (90 + 10)



08040 00	SELETTORE A CHIAVE Selettore con contatto N.A. Rotazione a 90° con ritorno automatico della chiave - Fornito con 3 chiavi
----------	--

01808	CHIAVE SUPPLEMENTARE Chiave supplementare per cilindri sagomati
-------	---

KA	CIFRATURA UNICA PER CILINDRI (KA) Supplemento per cifratura unica per cilindri sagomati
----	---

DEFENDER ANTISTRAPPO

Corpo cromato opaco in acciaio con rotore in acciaio inox

Dimensioni: mm 70 x 30 x 8

Fissaggio senza fori passanti con blocco anti-effrazione con il cilindro inserito

Utilizzabile con cilindri con sporgenza esterna fino a 4 mm

Per sporgenze superiori possono essere utilizzati gli appositi spessori

da 1 mm fino al raggiungimento della sporgenza desiderata.

Impiego: defender di protezione antistrappo per cilindri di sicurezza
 Abbinabile a tutti i cilindri montati su elettroserrature ed elettropistoncini



02250	Defender
02251	Spessore da 1 mm in acciaio

CONDIZIONI GENERALI DI VENDITA

Le seguenti condizioni generali di vendita fanno parte integrante di tutti i nostri contratti di fornitura di materiali, anche quando gli ordini vengono assunti telefonicamente, verbalmente, a mezzo fax, e-mail o a mezzo internet.

Vendita solo a clienti professionali

Opera S.r.l. vende esclusivamente a Clienti professionali. Il Cliente, acquistando materiale Opera, assicura di utilizzarlo solo per fini attenti alla sua attività lavorativa.

Il rapporto tra Opera S.r.l. ed i Clienti non sarà, quindi, disciplinato dalle normative a tutela dei consumatori ed in particolare la normativa sui contratti a distanza ed il diritto di recesso.

Il presente listino annulla e sostituisce i listini precedenti; i prezzi indicati non sono da ritenersi impegnativi e possono subire modifiche in qualsiasi momento, anche senza preavviso.

Prezzi

I prezzi di listino Opera sono espressi in Euro e non sono comprensivi di IVA. I prezzi non comprendono le spese di spedizione e di fatturazione, quando applicabili.

Spedizione merce

La merce viene spedita nel seguente modo:

Spedizione Nazionali - Compresa Rep. Di San Marino e Città del Vaticano

- Importo merce, al netto dell'Iva, inferiore ad Euro 800.00- Trasporto Franco stabilimento del cliente con addebito in fattura del costo del trasporto. Corriere scelto da Opera S.r.l. In caso il cliente scelga il corriere, il trasporto sarà Franco nostro stabilimento, con il costo della spedizione a totale carico del destinatario.
- Importo merce, al netto dell'Iva, inferiore ad Euro 50.00- Trasporto Franco stabilimento del cliente con addebito in fattura del costo del trasporto. Corriere scelto da Opera S.r.l. - Addebito in fattura di Euro 10.00 per spese di fatturazione. Pagamento sempre anticipato.
- Importo merce, al netto dell'Iva, superiore ad Euro 800.00- Trasporto Franco stabilimento del cliente senza addebito. Corriere scelto da Opera S.r.l. In caso il cliente scelga il corriere, il trasporto sarà Franco nostro stabilimento, con il costo della spedizione a totale carico del destinatario.

Spedizione Internazionali - Zona CEE

- Importo merce inferiore ad Euro 800.00- Trasporto Franco stabilimento del cliente con addebito in fattura del costo del trasporto. Corriere scelto da Opera S.r.l. In caso il cliente scelga il corriere, il trasporto sarà Franco nostro stabilimento, con il costo della spedizione a totale carico del destinatario.
- Importo merce superiore ad Euro 800.00- Trasporto Franco stabilimento del cliente senza addebito in fattura. Corriere scelto da Opera S.r.l. In caso il cliente scelga il corriere, il trasporto sarà Franco nostro stabilimento, con il costo della spedizione a totale carico del destinatario.

Spedizione Internazionali - Zona EXTRA CEE

- Importo merce inferiore ad Euro 2000.00- Trasporto Franco stabilimento del cliente con addebito in fattura del costo del trasporto. Corriere scelto da Opera S.r.l. In caso il cliente scelga il corriere, il trasporto sarà Franco nostro stabilimento, con il costo della spedizione a totale carico del destinatario.
- Importo merce superiore ad Euro 2000.00- Trasporto Franco stabilimento del cliente senza addebito in fattura. Corriere scelto da Opera S.r.l. In caso il cliente scelga il corriere, il trasporto sarà Franco nostro stabilimento, con il costo della spedizione a totale carico del destinatario.

Resi

Reso per riparazione

- I resi per riparazione vengono accettati esclusivamente da Clienti diretti Opera. Chiunque debba inviare merce in riparazione e non sia Cliente diretto Opera, deve rivolgersi al distributore più vicino.
- I resi per riparazione devono essere inviati, in porto Franco, presso il nostro stabilimento di Modena, in via Portogallo, 43.
- La merce deve essere accompagnata da un documento di Trasporto con il codice del prodotto, tipo del difetto riscontrato, numero di telefono e nominativo di una persona a conoscenza del difetto.

Reso da Cliente a titolo definitivo

- Il reso a titolo definitivo deve essere richiesto per iscritto a mezzo fax, lettera o E-mail ed autorizzato da Opera S.r.l.
- Dopo l'autorizzazione, deve essere inviato con le modalità comunicate dall'azienda, accompagnato da un Documento di Trasporto con il codice del prodotto ed il riferimento al documento originale Opera.
- Il materiale reso viene accreditato con una detrazione del 10% per collaudo ed eventuale riconfezionamento.

Garanzia

Opera S.r.l. garantisce il buon funzionamento dei suoi prodotti per 2 anni dalla data fattura.

La garanzia in nessun caso potrà andare oltre la sostituzione gratuita del pezzo considerato difettoso.

La garanzia decade qualora i prodotti venissero manomessi o non venissero utilizzati ricambi originali Opera.

Foro competente

Per qualsiasi controversia, anche se originata dal compratore, sarà competente il tribunale di Modena.









OPERA S.r.l.

Via Portogallo, 43 - 41122 Modena - ITALY

tel +39 059 451708 • fax +39 059 451697 / +39 059 4906735

info@opera-access.it

www.opera-italy.com